

0815 **LUFT**

Deckenluftauslässe



Komponenten der Lüftungs- und Klimatechnik

AQNA

16



Multidirektionale Luftdurchlässe, 4 Wege, mit abnehmbarem Mittelteil: ELOXIERT.

AQN

18



Multidirektionale Luftdurchlässe, 4 Wege, mit abnehmbarem Mittelteil:

AQ

20



Multidirektionale Luftdurchlässe, 1, 2, 3 und 4 Wege, mit abnehmbarem Mittelteil.

AQNP

24



Multidirektionale Luftdurchlässe, 4 Wege, auf Platte 595x595 mit abnehmbarem Mittelteil.

NMF

34



Luftdurchlass Zuluft und Rückluft Dralldurchlass

MRT

35



Luftdurchlässe Zuluft und Rückluft mit einstellbaren Strahlen.

DCA

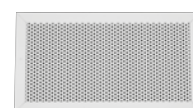
36



Luftdurchlässe mit gebogenem Dralldurchlass zu 1, 2, 3, oder 4 Strahlrichtungen.

BQF

40



Gelochtes Abluftgitter.

BQC

50



Luftdurchlässe mit gelochten Platten, mit zentraler Platte, Abm. 595x595 Außenrahmen.

DP

52



Flache Deckenluftdurchlässe mit Radialluftstömung.

DPI

54



Multidirektionale Luftdurchlässe mit Lochblech und hoher Induktion mit Strömungsverteiler.

BQE1

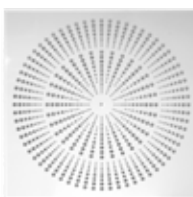
56



Luftdurchlässe mit Dralldurchlass und einstellbaren Luftstrahlen.

DIC2

67



Platten-Impuls-Luftdurchlässe mit hoher induktiver Kapazität.

BQS

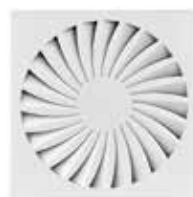
68



Dralldurchlässe

BQSN

70



Dralldurchlässe

DMTN

72



Luftdurchlässe mit auf der Platte einstellbaren Düsen.

AQNT

26



Multidirektionale Luftdurchlässe, 4 Wege, auf Platte 595x595 mm mit geschlossenem Mittelteil.

AQC

28



Multidirektionale Luftdurchlässe, 4 Wege, auf Platte 595x595 mm mit koordiniertem Mittelteil.

UDM

30



Multidirektionale Luftdurchlässe für Zuluft und Rückluft.

UDM7

32



Multidirektionale Luftdurchlässe für Zuluft und Rückluft mit ausziehbarem Filter.

BQFSMF

42



Perforiertes Abluftgitter mit vollständig abnehmbarem Rahmen für Gehäuse und Filterwechsel.

BQFP60

44



Eckige Luftdurchlässe ohne Rahmen 595x595 mm.

BQFC60

46



Eckige Luftdurchlässe mit Rahmen 595x595 mm.

BQF60SMF

48



Luftdurchlässe mit perforierten Platten, für Zwischendecke, Abm. 595x595 Außenrahmen.

BQE3

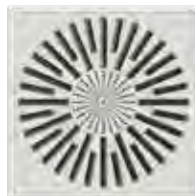
60



Luftdurchlässe mit Dralldurchlass und einstellbaren Luftstrahlen.

BQM1

64



Luftdurchlässe mit Dralldurchlass gemischt und einstellbaren Luftstrahlen.

BQM3

65



Luftdurchlässe mit Dralldurchlass gemischt und einstellbaren Luftstrahlen.

DIC1

66



Platten-Impuls-Luftdurchlässe mit hoher induktiver Kapazität.

DMQN

74



Luftdurchlässe mit auf der Platte einstellbaren Düsen.

GUR

76



Luftdurchlässe mit orientierbaren Mikrodüsen auf rechteckiger Platte.

GUC

78



Luftdurchlässe mit orientierbaren Mikrodüsen auf rechteckiger Platte für runden Kanal.

PESP

80



Anschlusskasten aus Polystyrol für Luftdurchlass mit Dralldurchlass auf Platte 595x595 mm.



PESPS 81

Anschlusskasten aus Kunststoff für Luftdurchlässe und Luftgitter 595x595 mm.

CFCRC 82

Runde Luftdurchlässe mit festem Kegel und abnehmbarem Zentralkörper und Drosselklappe.

DC 84

Runde Luftdurchlässe mit einstellbaren Kegeln.

DCP 86

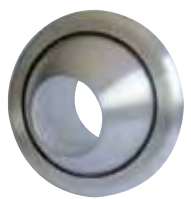
Runde Luftdurchlässe mit einstellbaren Kegeln auf Platte.

DCG 94

Runde Luftdurchlässe mit variabler Geometrie.

DCGT 96

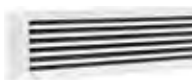
Runde Luftdurchlässe mit variabler Geometrie durch einen Thermostat.

DU 98

Luftdurchlässe mit orientierbarer Weitwurfdüse und einem Winkel von max. 30°.

DUC 99

Luftdurchlässe mit orientierbarer Weitwurfdüse und einem Winkel von max. 30°.

DLFP 112

Lineare Luftschlitzauslässe Lamellen-Luftlenkelemente auf Platte.

DLN 116

Lineare Luftschlitzauslässe auf Platte mit einem tropfenförmigen Leitblech.

DLPCB 122

Lineare Luftschlitzauslässe mit einem rotierenden, aerodynamischen Leitblech für hohe Durchsätze.

DLPCN 126

Lineare Luftschlitzauslässe mit einem rotierenden, aerodynamischen Leitelement für mittlere bis kleine Luftdurchsätze.

ID 140

Rohrdurchlass mit Mikrolochung und induktiver Wirkung.

CBB 142

Aktiv gefühlte Balkendurchlässe, 2 und 4-Wege Luftverteilung mit Heiz- und Kühlbatterie

DCT

87



Luftdurchlässe mit einstellbaren Kegeln und Thermostatantrieb.

DEE

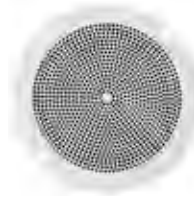
88



Runde Luftdurchlässe mit fester Geometrie und Dralleffekt.

DEES

90



Runde Luftdurchlässe mit fester Geometrie und Dralleffekt mit Lochblech.

DEESP

92



Runde Luftdurchlässe mit fester Geometrie und Dralleffekt auf perforierter, abnehmbarer Blechplatte.

DUT

100



Luftdurchlässe mit orientierbarer Weitwurfdüse und einem Winkel von max. 30°.

VIP

102



Rückluftventil.

EAV

104



EAVR: Rückluftventil aus Stahl mit Befestigungsring.
EAVCM: Lüftungsventil aus Stahl mit Befestigungsring.

DLF

106



Lineare Luftschlitzauslässe mit Leitblech.

DLXS

130



Lineare Luftschlitzauslässe mit einem rotierenden, aerodynamischen Leitblech.

DLAS

132



Lineare Luftschlitzauslässe mit einem einzigen Schlitz mit Leitblech, ohne Rahmen mit verdeckter Installation an Decke oder Wand.

DLFFP

133



Lineare Luftschlitzauslässe mit Filterhalter.

DLNTT

136



Lineare Luftschlitzauslässe mit tropfenförmigen Leitelement und einer Isolierung, die thermische Kondensbildung verhindert.

**MERKMALE:**

Multidirektionale
Luftdurchlässe, 4 Wege, mit
abnehmbarem Mittelteil:

AUSFÜHRUNG:

Aluminium eloxiert.

EINSATZBEREICH:

An der Decke, Zuluft und
Rückluft. Einbauhöhe: 2,5-
3,1 m.

BEFESTIGUNG:

Befestigung mit verdeckten
Schrauben auf dem
Anschlussstutzen des
Luftdurchlasses

ZUBEHÖR:

- Anschlusskasten aus verzinktem Stahl, Standard oder isoliert, mit oder ohne Equalizer-Netz.
- Jalousieklappe aus verzinktem Stahl mit gegenläufigen Lamellen

ÜBERSICHT

BxH	AQNA	SCHACHTEL	PALLETTE	SCN	PDZ1	PDZ11	PDZ2	PDZ12
mm		STÜCK	STÜCK					
150x150		8	240					
225x225		8	128					
300x300		8	64					
375x375		8	48					
450x450		8	48					
600x600		6	42					

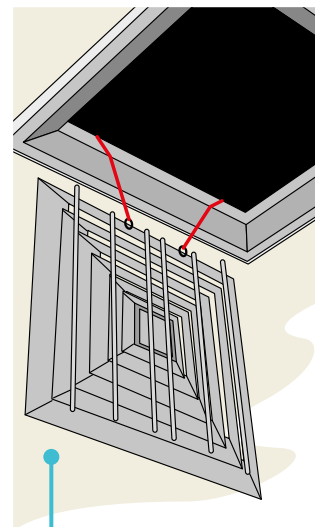
ABMESSUNGEN

BxH mm	A mm	B mm	C mm	D mm	E mm
150x150	128	144	294	50	240x240
225x225	203	219	369	50	315x315
300x300	278	294	444	50	390x390
375x375	353	369	519	50	465x465
450x450	428	444	594	50	540x540
600x600	580	597	745	50	690x690

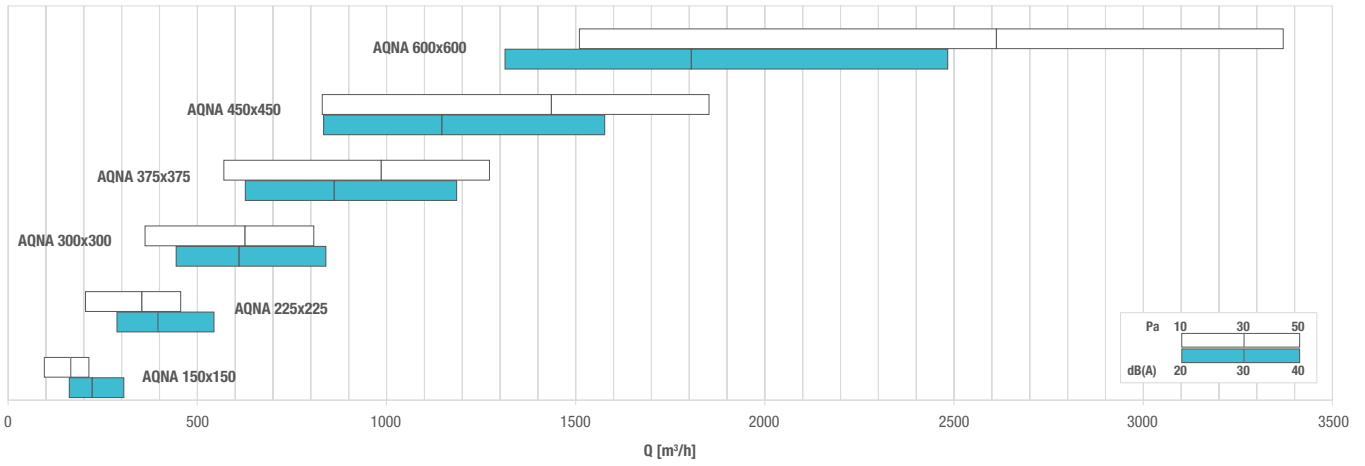
ZUBEHÖR

Anschluss für Anschlusskasten PDZ1 PDZ2 - Spigot plenum PDZ1 PDZ2

BxH mm	Ø D
150x150	122
225x225	147
300x300	197
375x375	197
450x450	247
600x600	297

**SICHERHEITSSYSTEM**

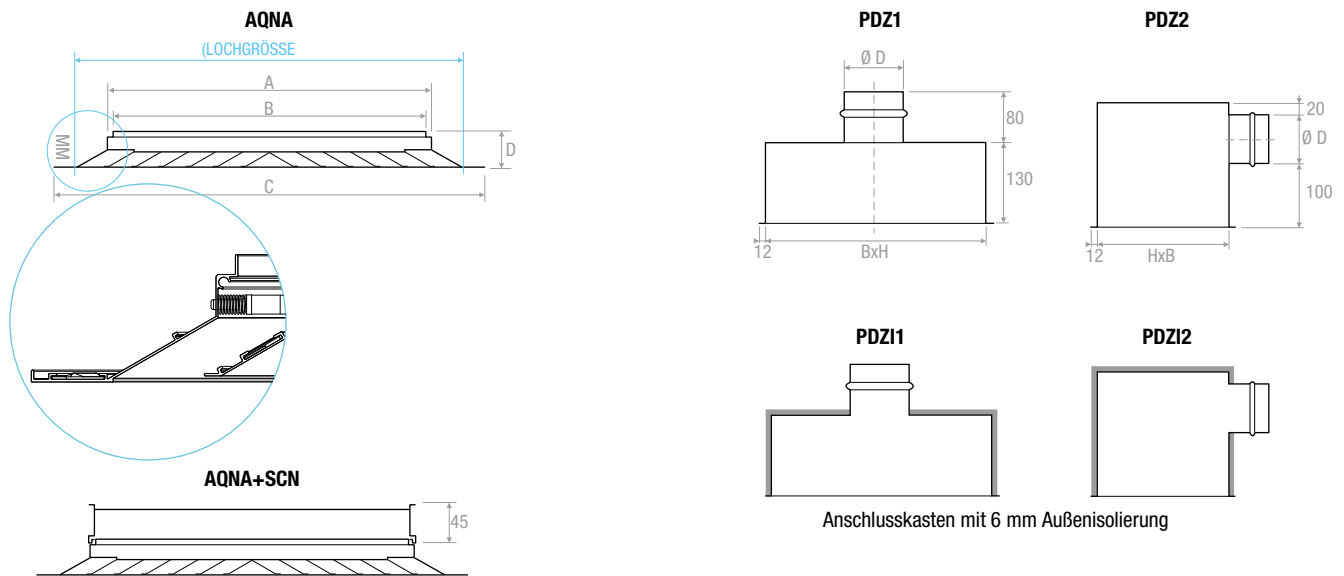
SCHNELLAUSLEGUNG



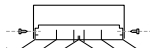
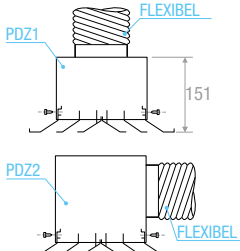
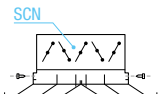
AUSWAHLTABELLE

BxH mm	A _s [m²]	Anz. Wege N. way	Q [m³/h]		L _{wa} [dB(A)]		X _{0,25} [m]		Dp _t [Pa]	
			min	max	min	max	min	max	min	max
AQNA 150x150	0,0094	4	100	210	< 20	29	0,80	3,99	10	50
AQNA 225x225	0,0194	4	200	460	< 20	34	0,92	4,61	10	50
AQNA 300x300	0,0332	4	360	810	< 20	39	1,03	5,14	10	50
AQNA 375x375	0,0511	4	570	1270	< 20	42	1,12	5,60	10	50
AQNA 450x450	0,0729	4	830	1850	< 20	45	1,20	6,01	10	50
AQNA 600x600	0,1284	4	1510	3370	24	50	1,35	6,73	10	50

ZEICHNUNGEN



MONTAGE UND ANSCHLUSS

<p>ANSCHLUSS AM ECKIGEN KANAL</p> <p>Den Luftdurchlass in den Kanal einsetzen. Den Luftdurchlass mit Schrauben befestigen.</p> 	<p>ANSCHLUSS AM BEWEGLICHEN KANAL MIT ANSCHLUSSKASTEN</p> <p>Den Luftdurchlass in den Anschlusskasten PDZ1 / PDZ2 einsetzen. Den Luftdurchlass mit Schrauben befestigen.</p> 	<p>EINSTELLUNG</p> <p>Es kann für jede Ausführung eine Jalousieklappe installiert werden. Die Jalousieklappe mit Clips an den Luftdurchlass befestigen.</p> 
---	--	--

**MERKMALE:**

Multidirektionale
Luftdurchlässe, 4 Wege, mit
abnehmbarem Mittelteil:

AUSFÜHRUNG:

Aluminium weiß RAL 9010
lackiert.

EINSATZBEREICH:

An der Decke, Zuluft und
Rückluft.
Einbauhöhe: 2,5-3,1 m.

BEFESTIGUNG:

Befestigung mit verdeckten
Schrauben auf dem
Anschlussstutzen des
Luftdurchlasses.

ZUBEHÖR:

- Anschlusskasten aus
verzinktem Stahl, Standard
oder isoliert, mit oder ohne
Equalizer-Netz.
- Jalousieklappe aus
verzinktem
Stahl, mit
gegenläufigen
Lamellen

ÜBERSICHT

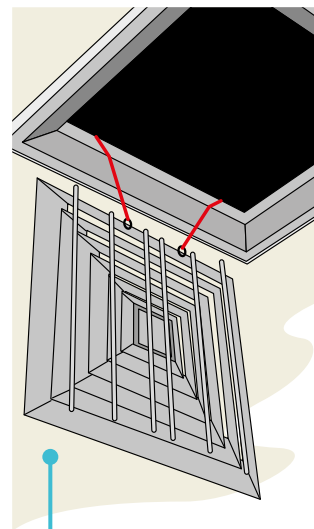
BxH	AQN	SCHACHTEL	PALLETTE	SCN	PDZ1	PDZ11	PDZ2	PDZ12
mm		STÜCK	STÜCK					
150x150		8	240					
225x225		8	128					
300x300		8	64					
375x375		8	48					
450x450		8	48					
600x600		6	42					

ABMESSUNGEN

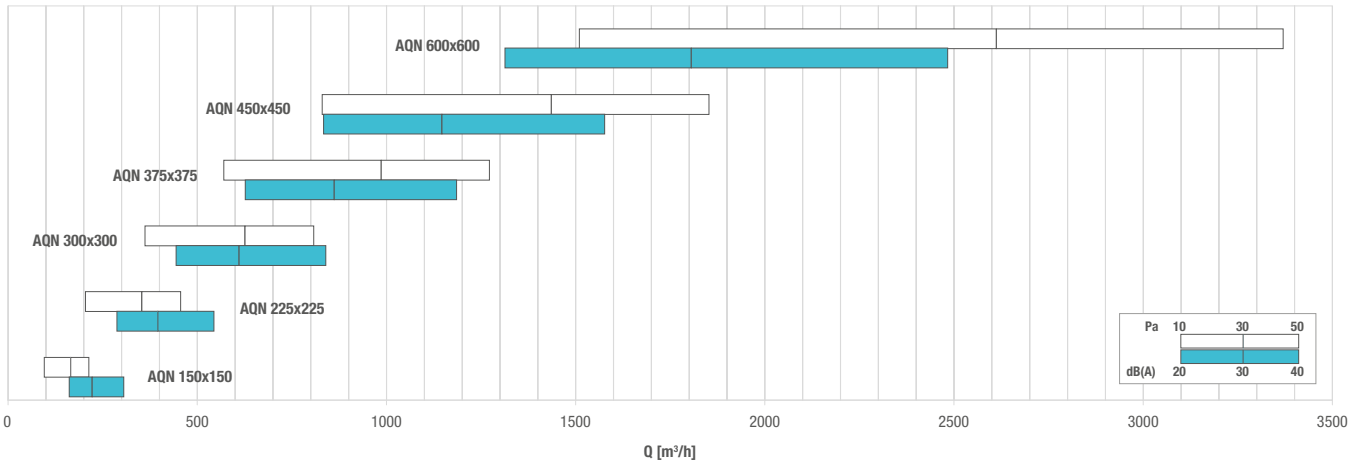
BxH mm	A mm	B mm	C mm	D mm	E mm
150x150	128	144	294	50	240x240
225x225	203	219	369	50	315x315
300x300	278	294	444	50	390x390
375x375	353	369	519	50	465x465
450x450	428	444	594	50	540x540
600x600	580	597	745	50	690x690

ZUBEHÖR

Anschluss für Anschlusskasten PDZ1 PDZ2	
BxH mm	Ø D
150x150	122
225x225	147
300x300	197
375x375	197
450x450	247
600x600	297

**SICHERHEITSSYSTEM**

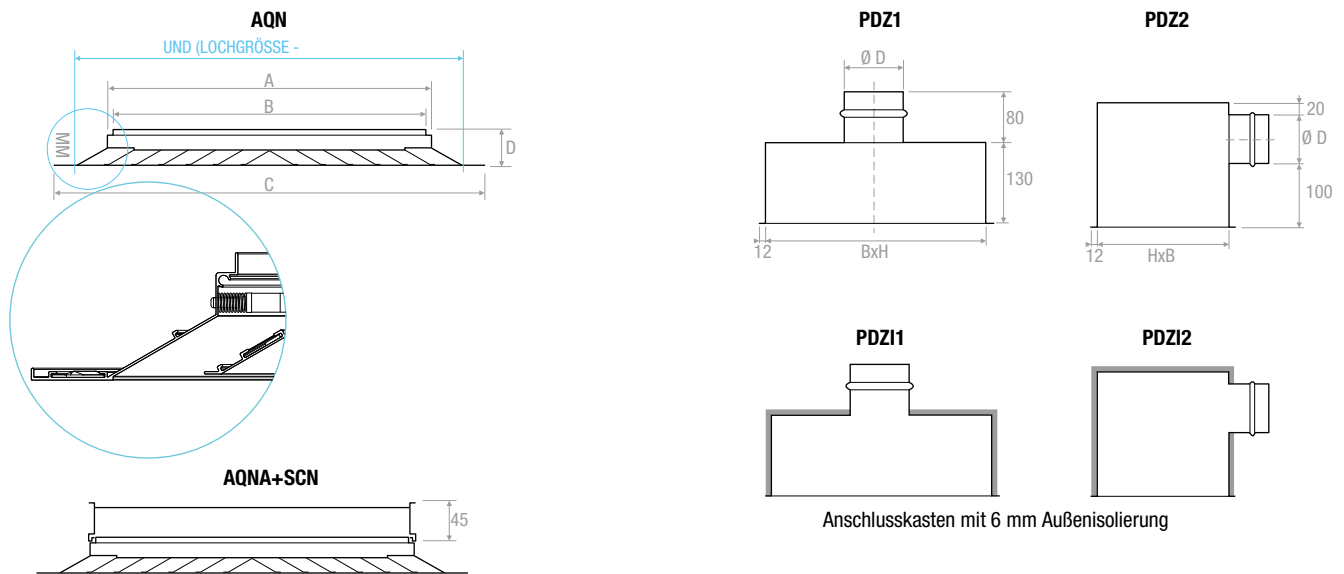
SCHNELLAUSLEGUNG



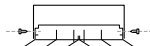
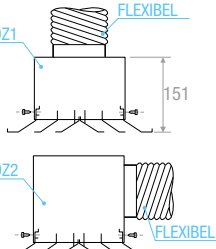
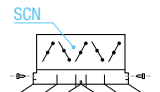
AUSWAHLTABELLE

BxH mm	A _v [m²]	Anz. Wege N. way	Q [m³/h]		L _{wa} [dB(A)]		X _{0,25} [m]		Dp _t [Pa]	
			min	max	min	max	min	max	min	max
AQN 150x150	0,0094	4	100	210	< 20	29	0,80	3,99	10	50
AQN 225x225	0,0194	4	200	460	< 20	34	0,92	4,61	10	50
AQN 300x300	0,0332	4	360	810	< 20	39	1,03	5,14	10	50
AQN 375x375	0,0511	4	570	1270	< 20	42	1,12	5,60	10	50
AQN 450x450	0,0729	4	830	1850	< 20	45	1,20	6,01	10	50
AQN 600x600	0,1284	4	1510	3370	24	50	1,35	6,73	10	50

ZEICHNUNGEN



MONTAGE UND ANSCHLUSS

<p>ANSCHLUSS AM ECKIGEN KANAL</p> <p>Den Luftdurchlass in den Kanal einsetzen. Den Luftdurchlass mit Schrauben befestigen.</p> 	<p>ANSCHLUSS AM BEWEGLICHEN KANAL MIT ANSCHLUSSKASTEN</p> <p>Den Luftdurchlass in den Anschlusskasten PDZ1 PDZ2 einsetzen. Den Luftdurchlass mit Schrauben befestigen.</p> 	<p>EINSTELLUNG</p> <p>Es kann für jede Ausführung eine Jalousieklappe installiert werden. Die Jalousieklappe mit Clips an den Luftdurchlass befestigen.</p> 
---	--	--

**MERKMALE:**

Multidirektionale Luftdurchlässe, 1, 2, 3 und 4 Wege, mit abnehmbarem Mittelteil.

AUSFÜHRUNG:

Eloxiertes Aluminium.

EINSATZBEREICH:

An der Decke, Zuluft und Rückluft.

Einbauhöhe: 2,5-3,2 m.

BEFESTIGUNG:

Befestigung mit verdeckten Schrauben auf dem Anschlussstutzen des Luftdurchlasses.

ZUBEHÖR:

- Anschlusskasten aus verzinktem Stahl, Standard oder isoliert, mit oder ohne Equalizer-Netz.
- Jalousieklappe aus verzinktem Stahl, mit Lamellen mit gegensätzlichen Bewegungen.

ÜBERSICHT

BxH	AQ1	AQ2	AQ3	AQ4	AQ5	SC	PDZ1	PDZ11	PDZ2	PDZ12
mm										
150x150										
225x225										
300x300										
375x375										
450x450										
525x525										
600x600										

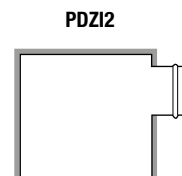
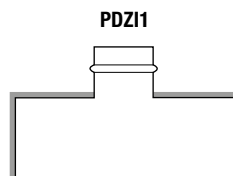
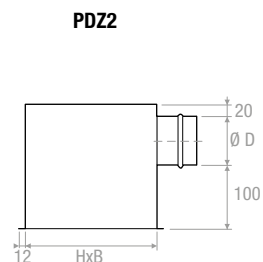
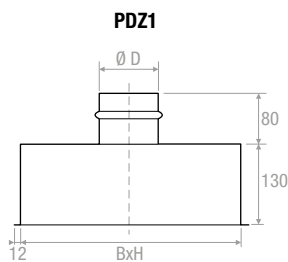
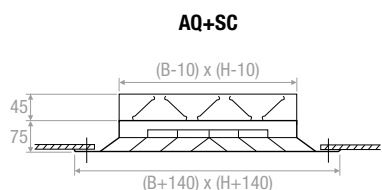
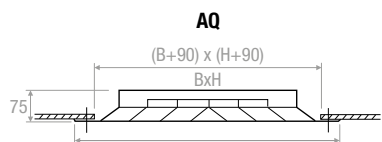
BxH	AQ6	AQ7	AQ8	AQ9	AQ10	AQ11	AQ12	AQ13	SC	PDZ1	PDZ11	PDZ2	PDZ12
mm													
225x150													
300x150													
375x150													
300x225													
375x225													
450x225													
525x225													
375x300													
450x300													
525x300													
600x300													
450x375													
600x375													
600x450													

V = Lackierung RAL 9010

ZUBEHÖR

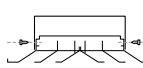
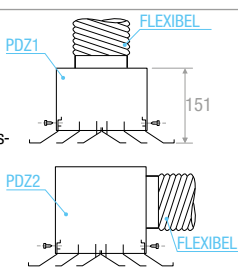
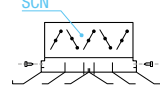
Anschluss für Anschlusskasten PDZ1 PDZ2	
BxH mm	Ø D
150x150	122
225x225	147
300x300	197
375x375	197
450x450	247
600x600	297

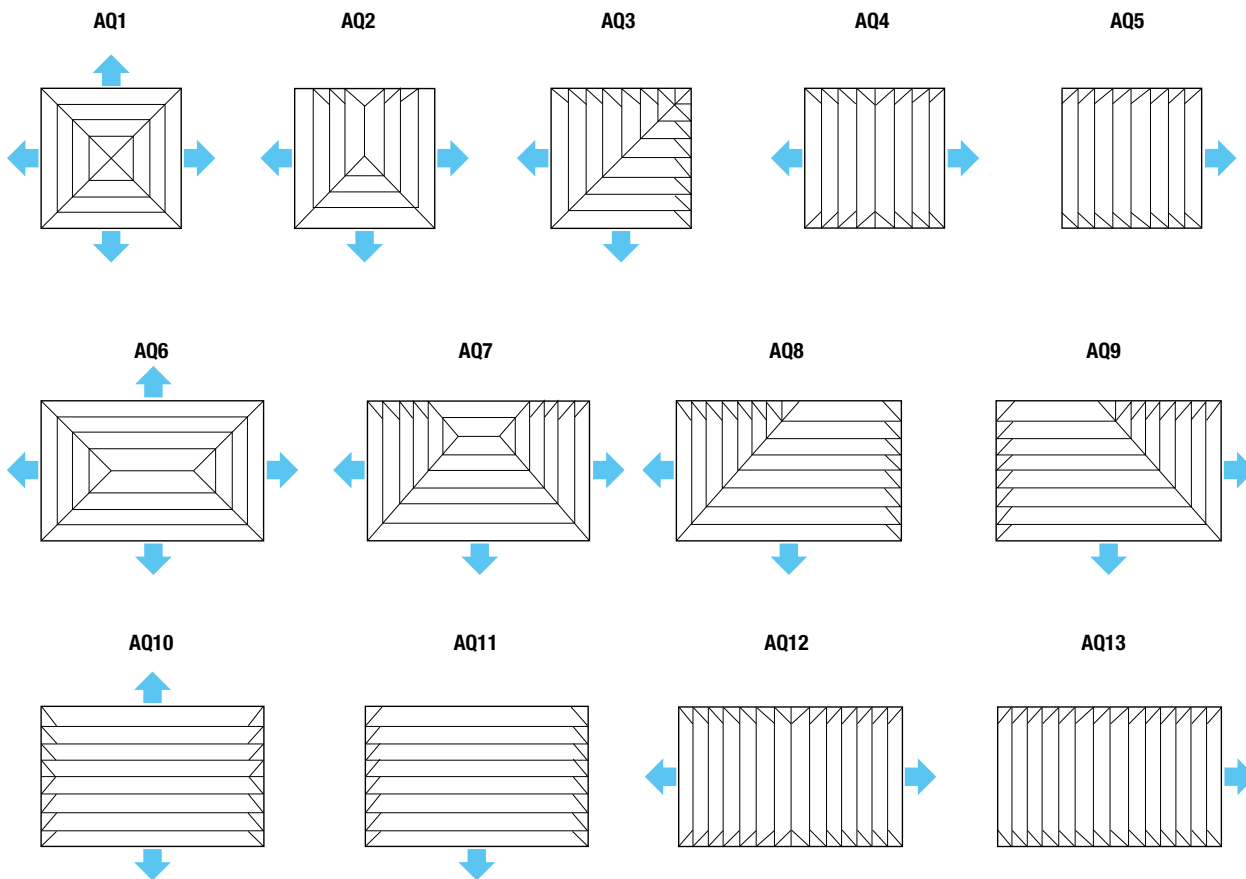
ZEICHNUNGEN



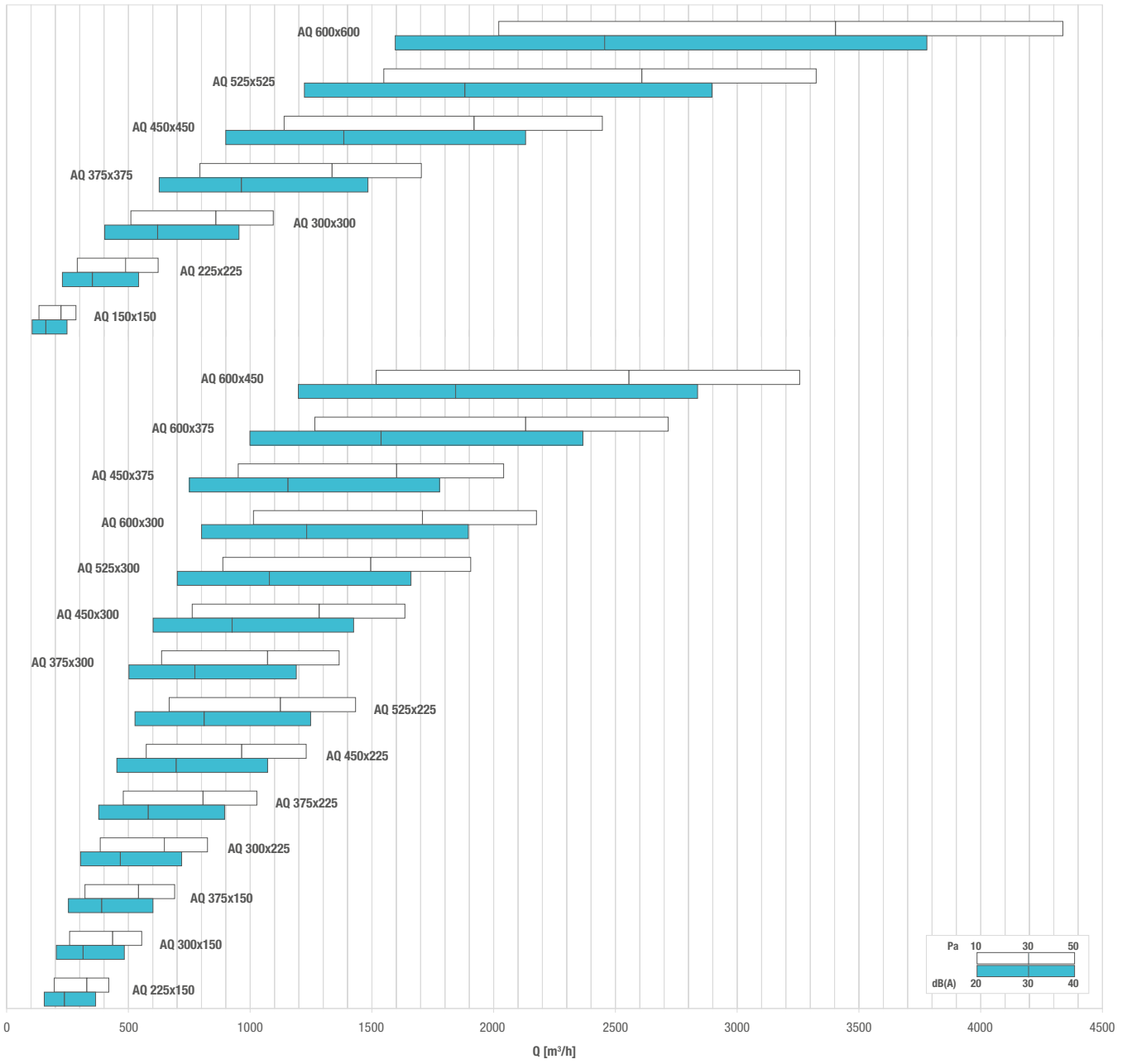
Anschlusskasten mit 6 mm Außenisolierung

MONTAGE UND ANSCHLUSS

<p>ANSCHLUSS AM ECKIGEN KANAL</p> <p>Den Luftdurchlass in den Kanal einsetzen. Den Luftdurchlass mit Schrauben befestigen.</p> 	<p>ANSCHLUSS AM BEWEGLICHEN KANAL MIT ANSCHLUSSKASTEN</p> <p>Den Luftdurchlass in den Anschlusskasten PDZ1 PDZ2 einsetzen. Den Luftdurchlass mit Schrauben befestigen.</p> 	<p>EINSTELLUNG</p> <p>Es kann für jede Ausführung eine Jalousieklappe installiert werden. Die Jalousieklappe mit Clips an den Luftdurchlass befestigen.</p> 
---	---	---



SCNELLAUSLEGUNG

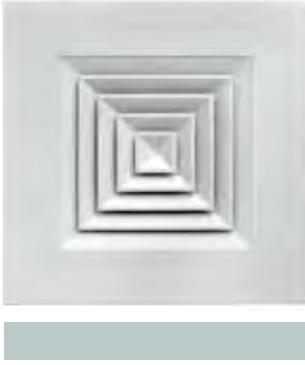


AUSWAHLTABELLE

Modell	A _k * [m ²]		Q [m ³ /h]		L _{WA} [dB(A)]		X _(0,25) ** [m]		Dp _t [Pa]	
	min	max	min	max	min	max	min	max	min	max
AQ 150x150	0,0080	0,0099	130	290	35	53	1,7	3,4	10	50
AQ 225x225	0,0179	0,0214	290	620	35	53	2,5	5,0	10	50
AQ 300x300	0,0317	0,0379	510	1100	35	53	3,2	6,6	10	50
AQ 375x375	0,0494	0,0592	790	1700	35	53	4,0	8,3	10	50
AQ 450x450	0,0711	0,0853	1140	2450	35	53	4,8	10,0	10	50
AQ 525x525	0,0967	0,1161	1550	3320	35	53	5,6	11,6	10	50
AQ 600x600	0,1262	0,1517	2020	4340	35	53	6,4	13,4	10	50
AQ 225x150	0,0120	0,0145	200	420	35	53	2,5	5,2	10	50
AQ 300x150	0,0160	0,0191	260	560	35	53	2,8	5,8	10	50
AQ 375x150	0,0199	0,0237	320	690	35	53	3,1	6,4	10	50
AQ 300x225	0,0238	0,0284	380	830	35	53	3,3	6,9	10	50
AQ 375x225	0,0297	0,0355	480	1030	35	53	3,6	7,6	10	50
AQ 450x225	0,0356	0,0426	570	1230	35	53	3,9	8,3	10	50
AQ 525x225	0,0416	0,0498	670	1430	35	53	4,2	8,8	10	50
AQ 375x300	0,0396	0,0474	640	1370	35	53	4,1	8,7	10	50
AQ 450x300	0,0475	0,0569	760	1640	35	53	4,4	9,4	10	50
AQ 525x300	0,0553	0,0663	890	1910	35	53	4,7	10,0	10	50
AQ 600x300	0,0632	0,0758	1010	2180	35	53	5,0	10,6	10	50
AQ 450x375	0,0593	0,0711	950	2040	35	53	4,9	10,3	10	50
AQ 600x375	0,0790	0,0948	1270	2720	35	53	5,5	11,7	10	50
AQ 600x450	0,0947	0,1137	1520	3260	35	53	6,0	12,7	10	50

* Abhängig von Typ und Anzahl der Volumenströme des Luftdurchlasses AQ ** Ungefährer Wert für das Modell mit 4 Volumenströme

AQNP

**MERKMALE:**

Multidirektionale Luftdurchlässe, 4 Ströme, auf Platte 595x595 mm mit abnehmbarem Mittelteil.

AUSFÜHRUNG:

Aluminiumblech in einem Stück, weiß lackiert RAL 9016.

EINSATZBEREICH:

An der Decke, Zuluft und Rückluft.
Einbauhöhe: 2,5-3,1 m.

BEFESTIGUNG:

Befestigung mit verdeckten Schrauben auf dem Anschlussstutzen des Luftdurchlasses.

ZUBEHÖR:

- Anschlusskasten aus verzinktem Stahl, Standard oder isoliert, mit oder ohne Equalizer-Netz.
- Jalousieklappe aus verzinktem Stahl, mit Lamellen mit gegensätzlichen Bewegungen.

ÜBERSICHT

BxH	AQNP	SCHACHTTEL	PALLETTE	SCN	PDZ1	PDZ1	PDZ2	PDZ12
mm		STÜCK	STÜCK					
150x150		14	84					
225x225		14	84					
300x300		14	84					
375x375		14	84					

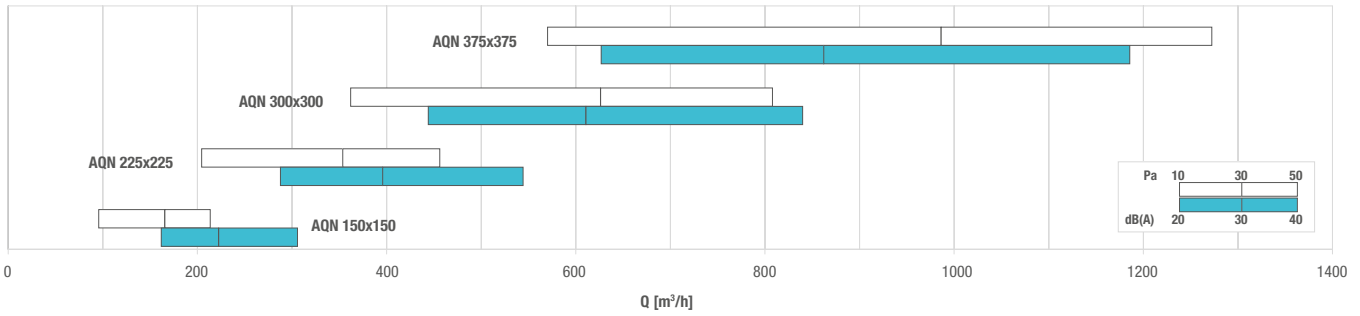
ABMESSUNGEN

BxH mm	A mm	B mm	C mm	D mm
150x150	131	144	595	45
225x225	207	220	595	45
300x300	278	294	595	45
375x375	355	369	595	45

ZUBEHÖR

Anschluss für Anschlusskasten PDZ1 PDZ2	
BxH mm	Ø D
150x150	122
225x225	147
300x300	197
375x375	197

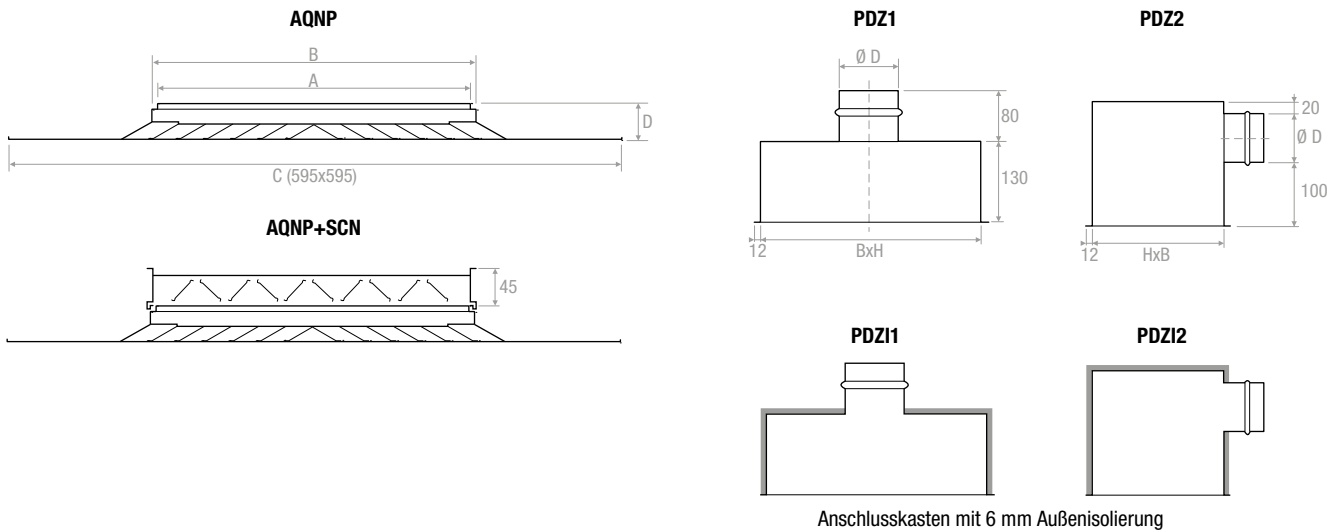
SCHNELLAUSLEGUNG



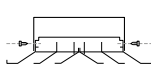
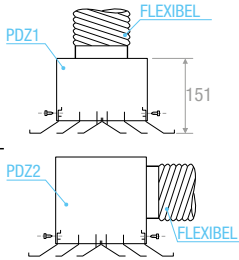
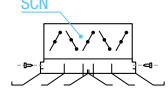
AUSWAHLTABELLE

BxH mm	A _x [m²]	Anz. Wege N. way	Q [m³/h]		L _{WA} [dB(A)]		X _(0,25) [m]		Dp _t [Pa]	
			min	max	min	max	min	max	min	max
AQNP 150x150	0,0094	4	100	210	< 20	29	0,80	3,99	10	50
AQNP 225x225	0,0194	4	200	460	< 20	34	0,92	4,61	10	50
AQNP 300x300	0,0332	4	360	810	< 20	39	1,03	5,14	10	50
AQNP 375x375	0,0511	4	570	1270	< 20	42	1,12	5,60	10	50

ZEICHNUNGEN



MONTAGE UND ANSCHLUSS

<p>ANSCHLUSS AM ECKIGEN KANAL</p> <p>Den Luftdurchlass in den Kanal einsetzen. Den Luftdurchlass mit Schrauben befestigen.</p> 	<p>ANSCHLUSS AM BEWEGLICHEKANAL MIT ANSCHLUSSKASTEN</p> <p>Den Luftdurchlass in den Anschlusskasten PDZ1 PDZ2 einsetzen. Den Luftdurchlass mit Schrauben befestigen.</p> 	<p>EINSTELLUNG</p> <p>Es kann für jede Ausführung eine Jalousieklappe installiert werden. Die Jalousieklappe mit Clips an den Luftdurchlass befestigen.</p> 
---	--	--

AQNT



ÜBERSICHT

AQNT	BxH	AQNT	SCN	PDZ1	PDZ11	PDZ2	PDZ12
	mm						
AQNT1	450x450						
AQNT2	595 inklusive Rahmen)						
AQNT3							
AQNT4							

MERKMALE:

Multidirektionale
Luftdurchlässe, 4 Wege,
auf Platte 595x595 mm mit
geschlossenem Mittelteil.

AUSFÜHRUNG:

Weiß lackiertes Aluminium
RAL 9010.

EINSATZBEREICH:

An der Decke, Zuluft und
Rückluft.
Einbauhöhe: 2,5-3,1 m.

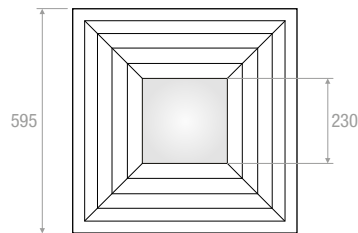
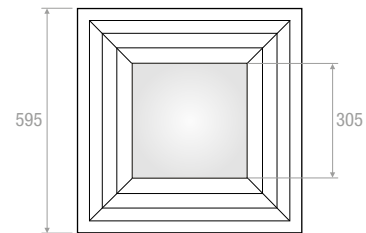
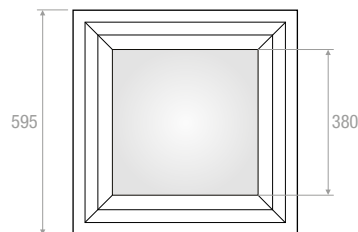
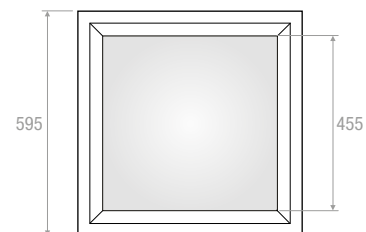
BEFESTIGUNG:

Befestigung mit verdeckten
Schrauben auf dem
Anschlussstutzen des
Luftdurchlasses.

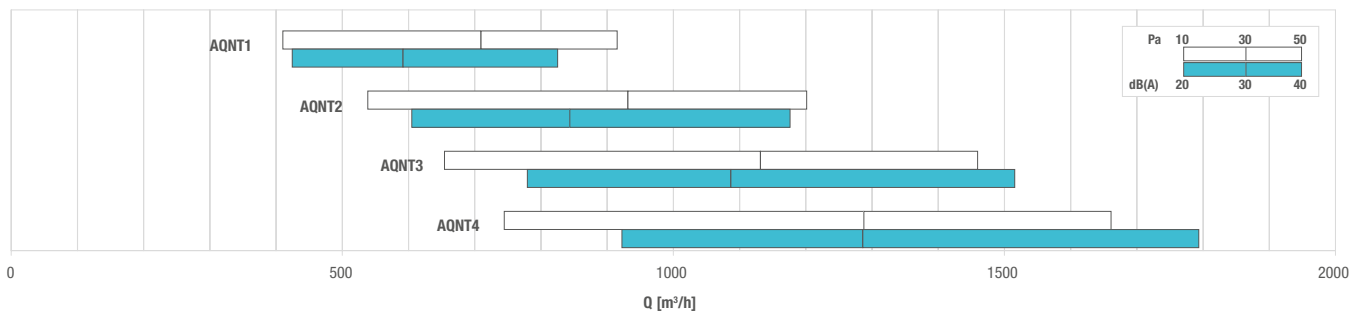
ZUBEHÖR:

- Anschlusskasten aus verzinktem Stahl, Standard oder isoliert, mit oder ohne Equalizer-Netz.
- Jalousieklappe aus verzinktem Stahl, mit Lamellen mit gegensätzlichen Bewegungen.

ZEICHNUNGEN

AQNT4 (4 Schlitz)**AQNT3 (3 Schlitz)****AQNT2 (2 Schlitz)****AQNT1 (1 Schlitz)**

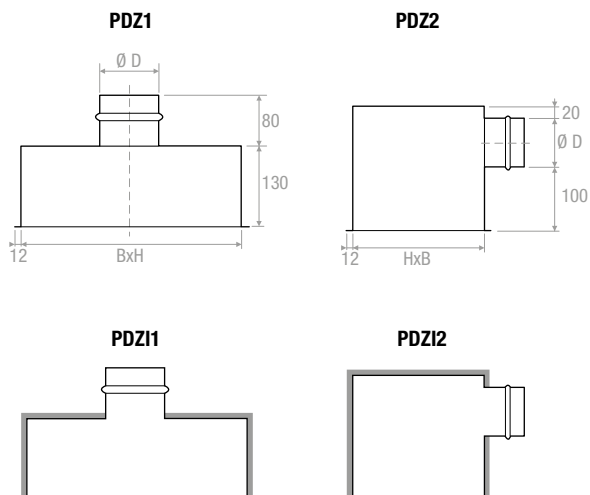
SCHNELLAUSLEGUNG



AUSWAHLTABELLE

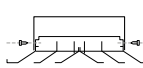
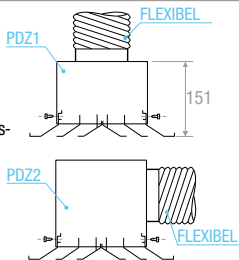
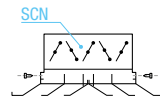
Modell	A _x [m²]	Anz. Wege	Q [m³/h]		L _{WA} [dB(A)]		X _(0,25) [m]		Dp _t [Pa]	
			min	max	min	max	min	max	min	max
AQNT4	0,0698	4	740	1660	< 20	38	1,18	5,88	10	50
AQNT3	0,0631	4	650	1460	< 20	39	1,19	5,97	10	50
AQNT2	0,0542	4	540	1200	< 20	41	1,22	6,10	10	50
AQNT1	0,0438	4	410	920	< 20	43	1,26	6,29	10	50

ZEICHNUNGEN



Anschlusskasten mit 6 mm Außenisolierung

MONTAGE UND ANSCHLUSS

<p>ANSCHLUSS AM ECKIGEN KANAL</p> <p>Den Luftdurchlass in den Kanal einsetzen. Den Luftdurchlass mit Schrauben befestigen.</p> 	<p>ANSCHLUSS AM BEWEGLICHEN KANAL MIT ANSCHLUSSKASTEN</p> <p>Den Luftdurchlass in den Anschlusskasten PDZ1 PDZ2 einsetzen. Den Luftdurchlass mit Schrauben befestigen.</p> 	<p>EINSTELLUNG</p> <p>Es kann für jede Ausführung eine Jalousieklappe installiert werden. Die Jalousieklappe mit Clips an den Luftdurchlass befestigen.</p> 
---	--	--

**MERKMALE:**

Multidirektionale
Luftdurchlässe, 4 Wege, mit
koordiniertem Mittelteil.

AUSFÜHRUNG:

Weiß lackiertes Aluminium in
der Farbe RAL 9010

EINSATZBEREICH:

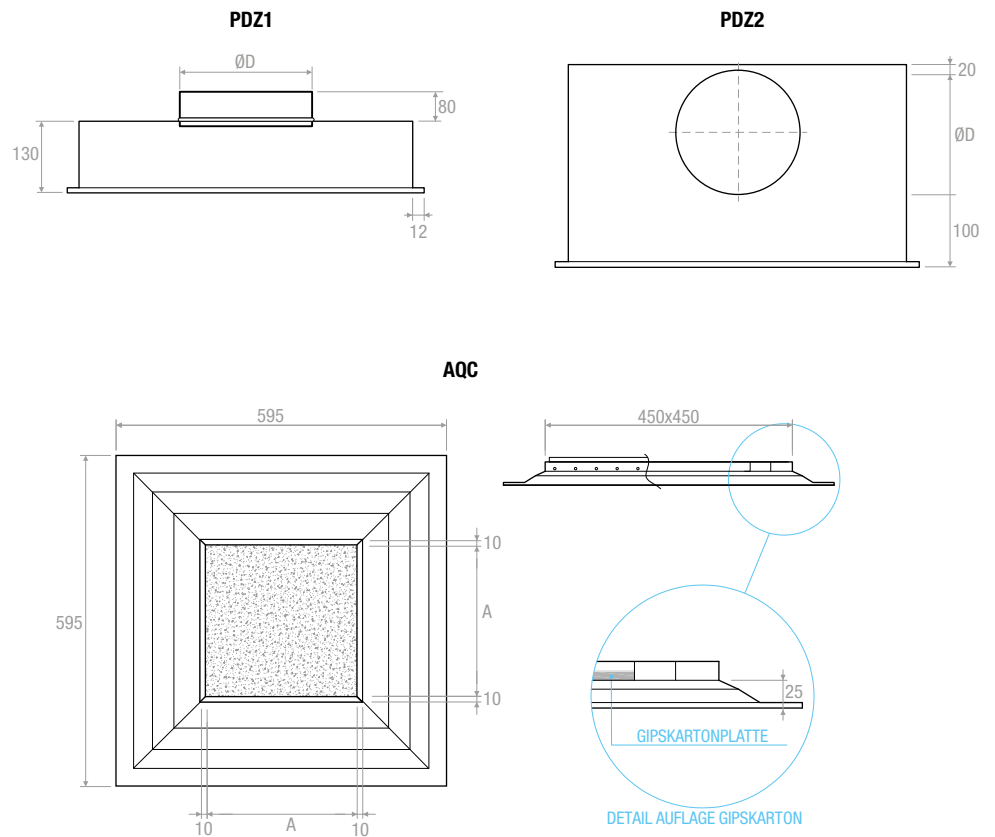
An Zwischendecken-Modulen
Einbauhöhe: 2,5-3,1 m.

BEFESTIGUNG:

Befestigung an
Zwischendecke

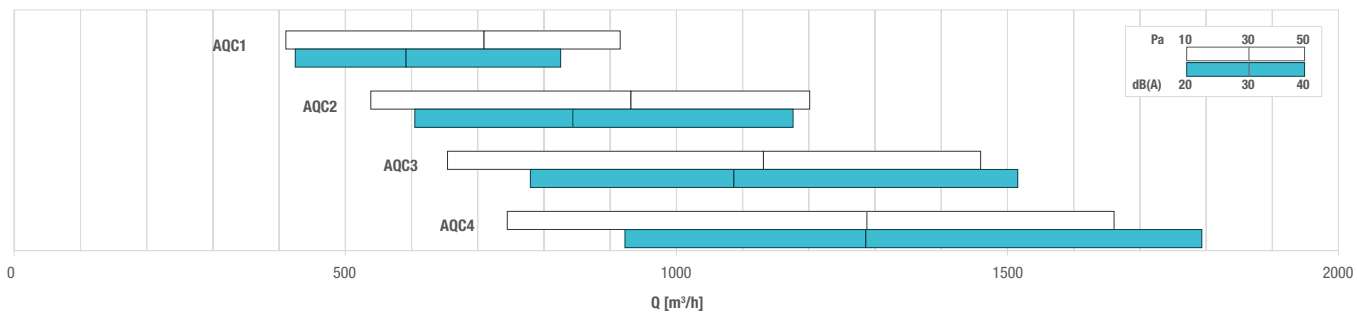
ÜBERSICHT

								Klappe für den An- schlusskasten
BxH	AQC	A	D	PDZ1	PDZ11	PDZ2	PDZ12	
mm		mm	mm					
AQC 600x600 1F		352	197					
AQC 600x600 2F		276	197					
AQC 600x600 3F		202	247					
AQC 600x600 4F		127	247					

ZEICHNUNGEN

Hinweis: der Mittelteil ist nicht im Lieferumfang enthalten

SCHNELLAUSLEGUNG





AUSWAHLTABELLE

Modell	A_x [m^2]	Anz. Wege	Q [m^3/h]		L_{WA} [dB(A)]		$X_{(0,25)}$ [m]		Dp_t [Pa]	
			min	max	min	max	min	max	min	max
AQC 600x600 1F	0,0438	4	410	920	< 20	43	1,26	6,29	10	50
AQC 600x600 2F	0,0542	4	540	1200	< 20	41	1,22	6,10	10	50
AQC 600x600 3F	0,0631	4	650	1460	< 20	39	1,19	5,97	10	50
AQC 600x600 4F	0,0698	4	740	1660	< 20	38	1,18	5,88	10	50





ÜBERSICHT

	T Standard		
BxH	A	UDM	PDZI UDM
mm	mm		
UDM 600x600 1F	352		
UDM 600x600 2F	276		
UDM 600x600 3F	202		

Hinweis: Filter inkludiert

MERKMALE:

Multidirektionale
Luftdurchlässe für Zuluft und
Rückluft.

AUSFÜHRUNG:

Zuluftelement aus Aluminium
und Rückluftelement aus
verzinktem Stahl, alles
lackiert in RAL 9010.

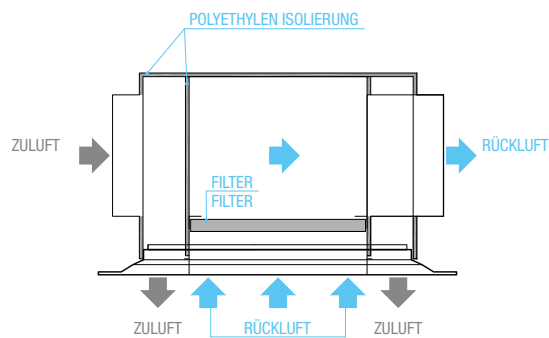
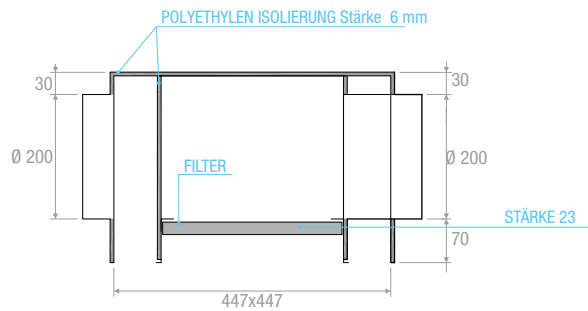
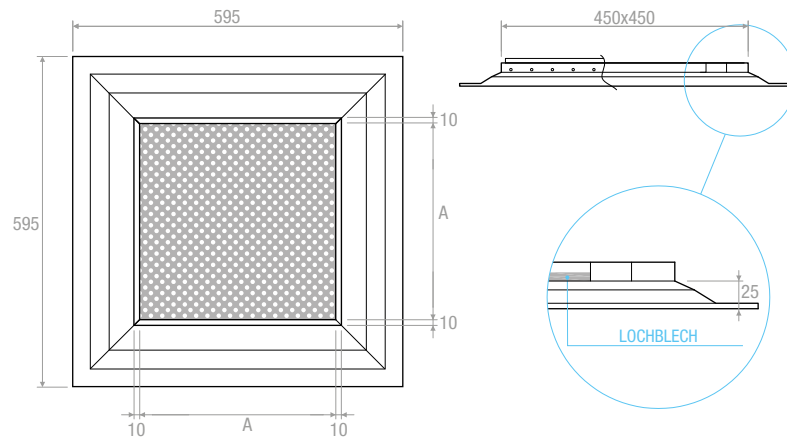
EINSATZBEREICH:

An einer Zwischendecke mit
gleichzeitiger Funktion Zuluft
und Rückluft.
Einbauhöhe: 2,5-3,1 m.

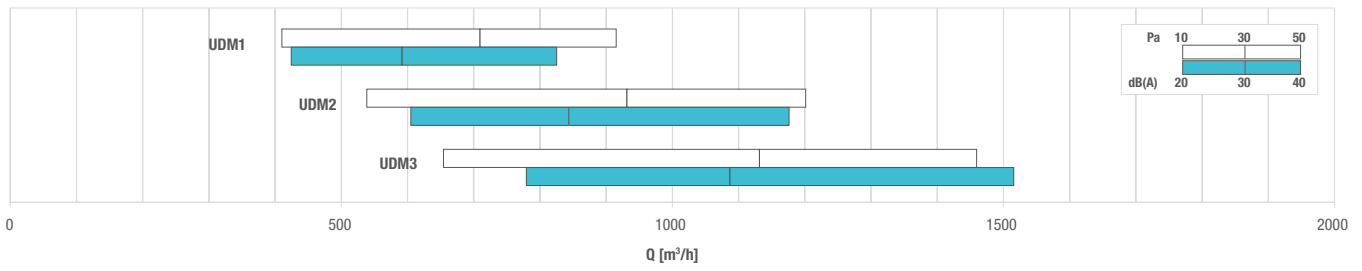
BEFESTIGUNG:

Befestigung an
Zwischendecke

ZEICHNUNGEN



SCHNELLAUSLEGUNG



AUSWAHLTABELLE

Modell	A _x [m²]	Anz. Wege	Q [m³/h]		L _{WA} [dB(A)]		X _(0,25) [m]		Dp _t [Pa]	
			min	max	min	max	min	max	min	max
UDM 600x600 1F	0,0438	4	410	920	< 20	43	1,26	6,29	10	50
UDM 600x600 2F	0,0542	4	540	1200	< 20	41	1,22	6,10	10	50
UDM 600x600 3F	0,0631	4	650	1460	< 20	39	1,19	5,97	10	50

UDM7

**MERKMALE:**

Multidirektionale Luftdurchlässe für Zuluft mit 1 Schlitz und Rückluft mit ausziehbarem Filter.

AUSFÜHRUNG:

Zuluftelement aus Aluminium und Rückluftelement aus verzinktem Stahl, alles lackiert in RAL 9010.



EINSATZBEREICH:

An einer Zwischendecke mit gleichzeitiger Funktion Zuluft und Rückluft.
Einbauhöhe: 2,5-3,1 m.

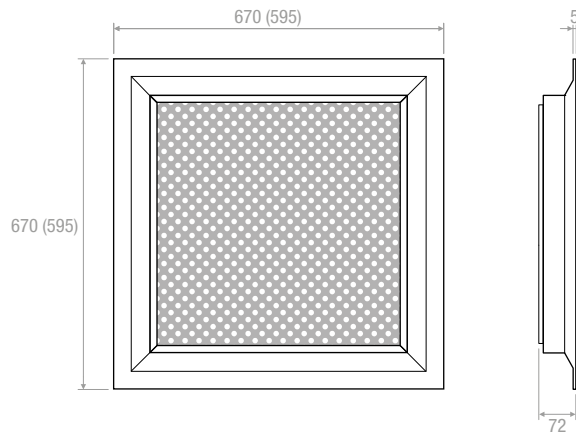
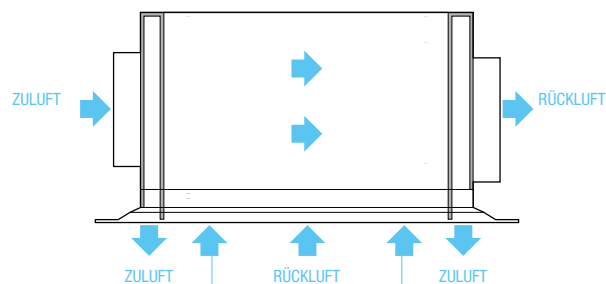
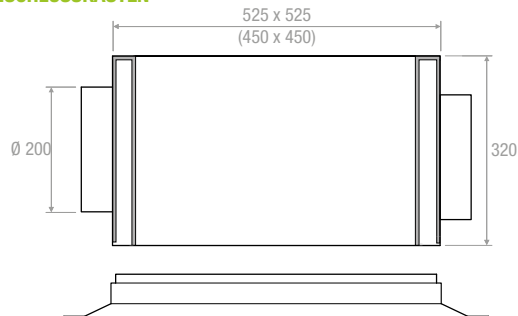
BEFESTIGUNG:

Befestigung an Zwischendecke

ÜBERSICHT

		
BxH	UDM7	PDZI UDM7
mm		
600x600		
675x675		

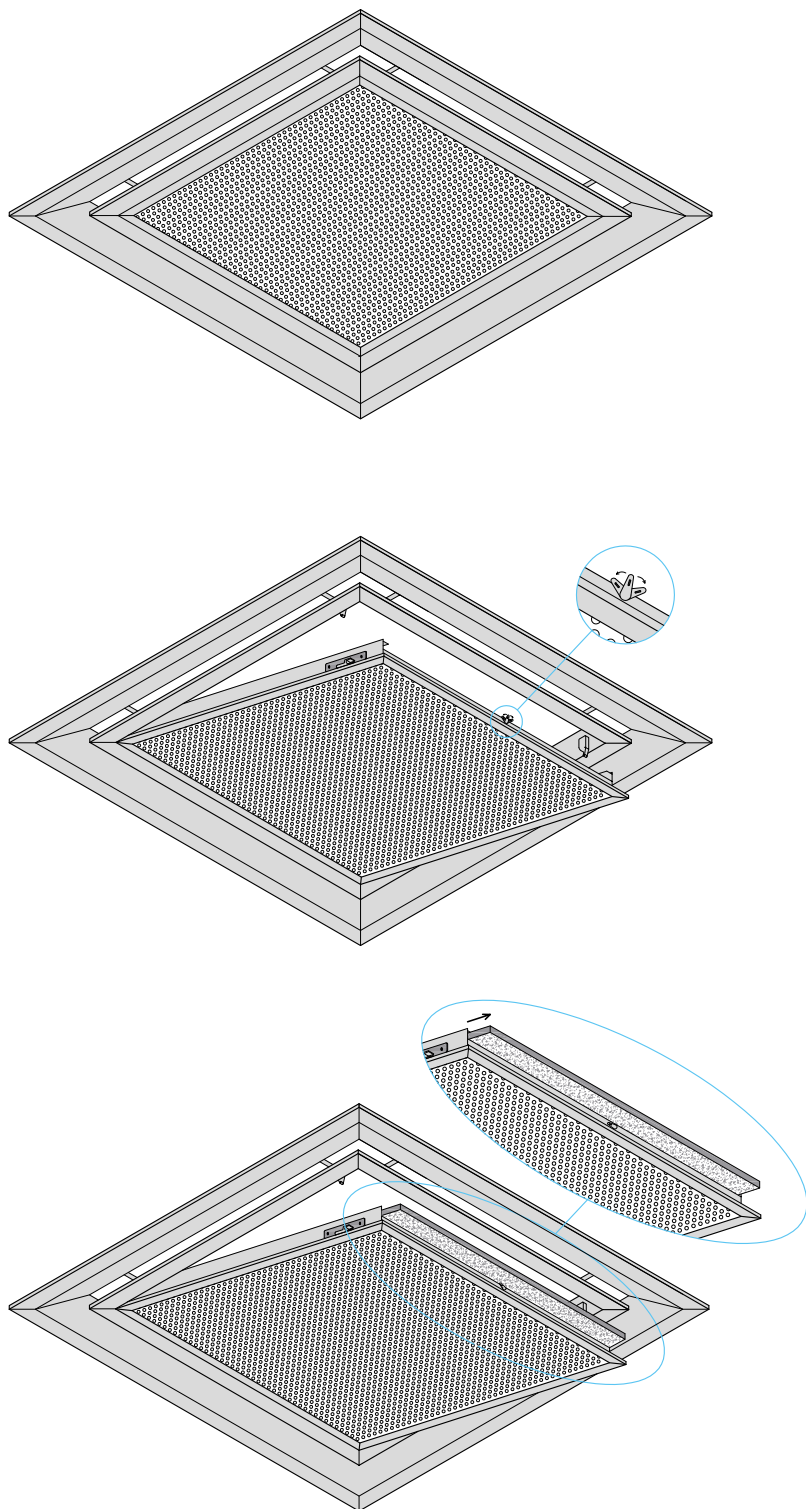
Hinweis: Filter im Preis inkludiert

ZEICHNUNGEN**ANSCHLUSSKASTEN**

AUSWAHLTABELLE

Modell	A_k [m ²]	Anz. Wege	Q [m ³ /h]		L_{WA} [dB(A)]		$X_{(0,25)}$ [m]		Dp_i [Pa]	
			min	max	min	max	min	max	min	max
UDM7 600x600	0,0480	4	470	1050	< 20	43	0,95	5,85	10	50
UDM7 675x675	0,0570	4	600	1320	< 20	43	1,13	6,24	10	50

ZEICHNUNGEN



**MERKMALE:**

Luftdurchlässe mit Dralldurchlass für Zuluft und Rückluft, einstellbarem Wurf und multifunktionalem Anschlusskasten.

AUSFÜHRUNG:

Luftdurchlass aus weiß lackiertem Stahl RAL 9010, Luftlenkelemente aus Polypropylen schwarz RAL 9005

Anschlusskasten aus verzinktem Stahl mit doppeltem Luftstrom und Kondensatisolierung.

EINSATZBEREICH:

An der Decke, (gleichzeitige) Zuluft und Rückluft.
Einbauhöhe: 2,5-4,1 m.

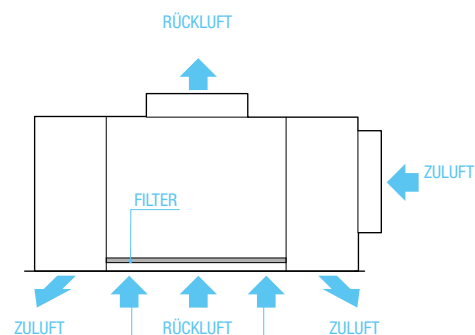
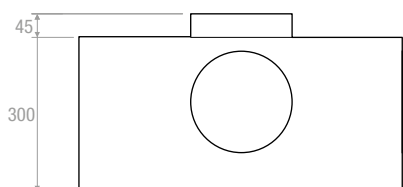
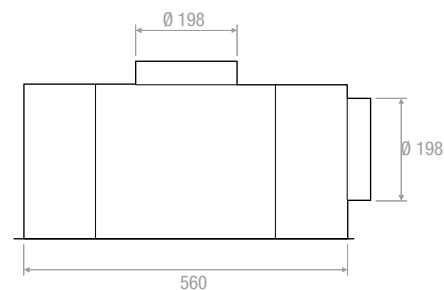
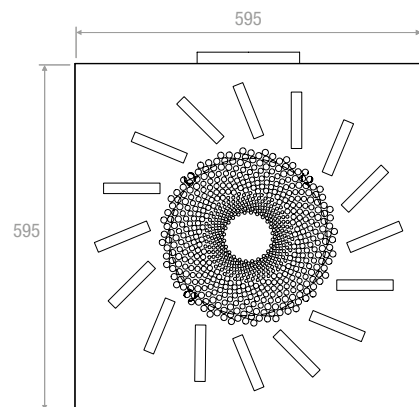
BEFESTIGUNG:

Befestigung an Zwischendecke

ÜBERSICHT

BxH	NMF
mm	
595x595	

Hinweis: Filter inkludiert

ZEICHNUNGEN**AUSWAHLTABELLE**

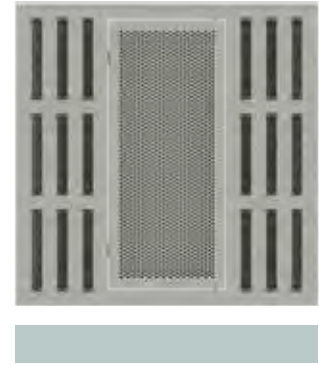
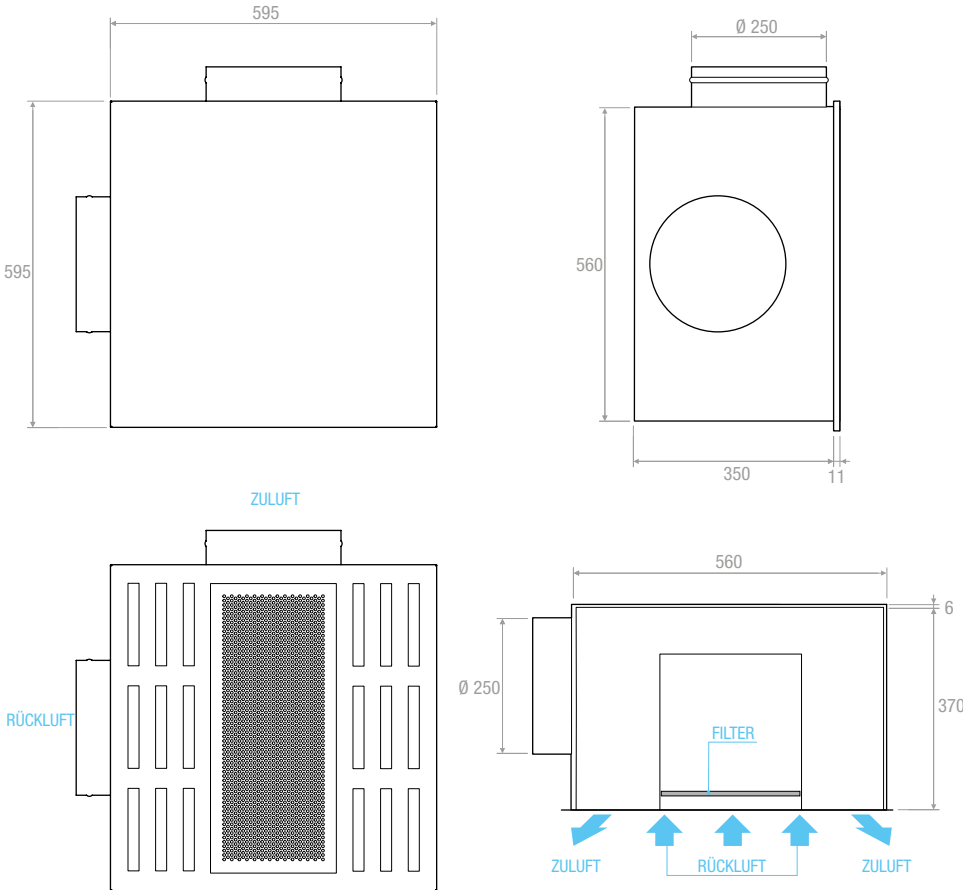
Modell	A _v [m²]	P [m³/h]		L _{WA} [dB(A)]		X _(0,20) [m]		Dp _t [Pa]	
		min	max	min	max	min	max	min	max
NMF	0,0189	160	375	24	33	2,2	4,3	10	50

ÜBERSICHT

BxH	NMF
mm	
595x595	

Hinweis: Filter inkludiert

ZEICHNUNGEN



MERKMALE:

Luftdurchlässe für Zuluft und Rückluft, einstellbaren Würfeln und multifunktionalem Anschlusskasten.

AUSFÜHRUNG:

Luftdurchlass aus weiß lackiertem Stahl RAL 9010, Luftlenkelemente aus Polypropylen schwarz RAL 9005 Anschlusskasten aus verzinktem Stahl mit doppeltem Luftstrom und Kondensatisolierung.

EINSATZBEREICH:

An der Decke, (gleichzeitige) Zuluft und Rückluft. Einbauhöhe: 2,5-4,1 m.

BEFESTIGUNG:

Befestigung an Zwischendecke

AUSWAHLTABELLE

Modell	A _x [m ²]	P [m ³ /h]		L _{wa} [dB(A)]		X _(0,20) [m]		Dp _t [Pa]	
		min	max	min	max	min	max	min	max
MRT	0,0219	190	420	24	34	2	3,9	10	50



MERKMALE:

Luftdurchlässe mit gebogenem Dralldurchlass zu 1, 2, 3, oder 4 Strahlrichtungen.

AUSFÜHRUNG:

Eloxiertes Aluminium.

EINSATZBEREICH:

An der Decke, Zuluft
Einbauhöhe: 2,4-3,2 m.

BEFESTIGUNG:

- Standardbefestigung mit Clips.
- Mit Lochung auf Anfrage.

ZUBEHÖR:

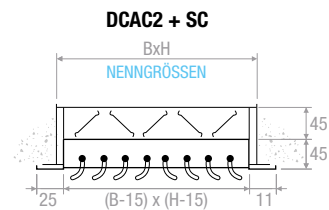
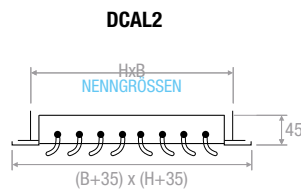
- Anschlusskasten aus verzinktem Stahl, Standard oder isoliert, mit oder ohne Equalizer-Netz.
- Jalousieklappe aus verzinktem Stahl, mit Lamellen mit gegensätzlichen Bewegungen.

ÜBERSICHT





BxH	DCAL12	DCAC12	SC	CT	PBZ1	PBZ1	PBZ2	PBZ12
mm								
200x100								
300x100								
400x100								
500x100								
600x100								
800x100								
300x150								
400x150								
500x150								
600x150								
800x150								
1000x150								
300x200								
400x200								
500x200								
600x200								
800x200								
1000x200								
300x300								
400x300								
500x300								
600x300								
800x300								
1000x300								
800x400								
1000x400								
800x500								
1000x500								
595x595 mit Außenrahmen -								

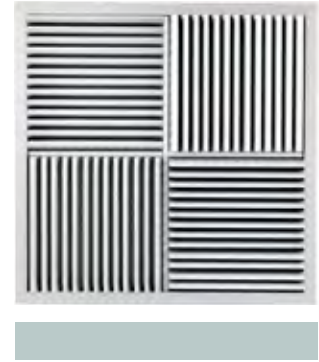
LACKIERUNG: auf Anfrage

ZEICHNUNGEN

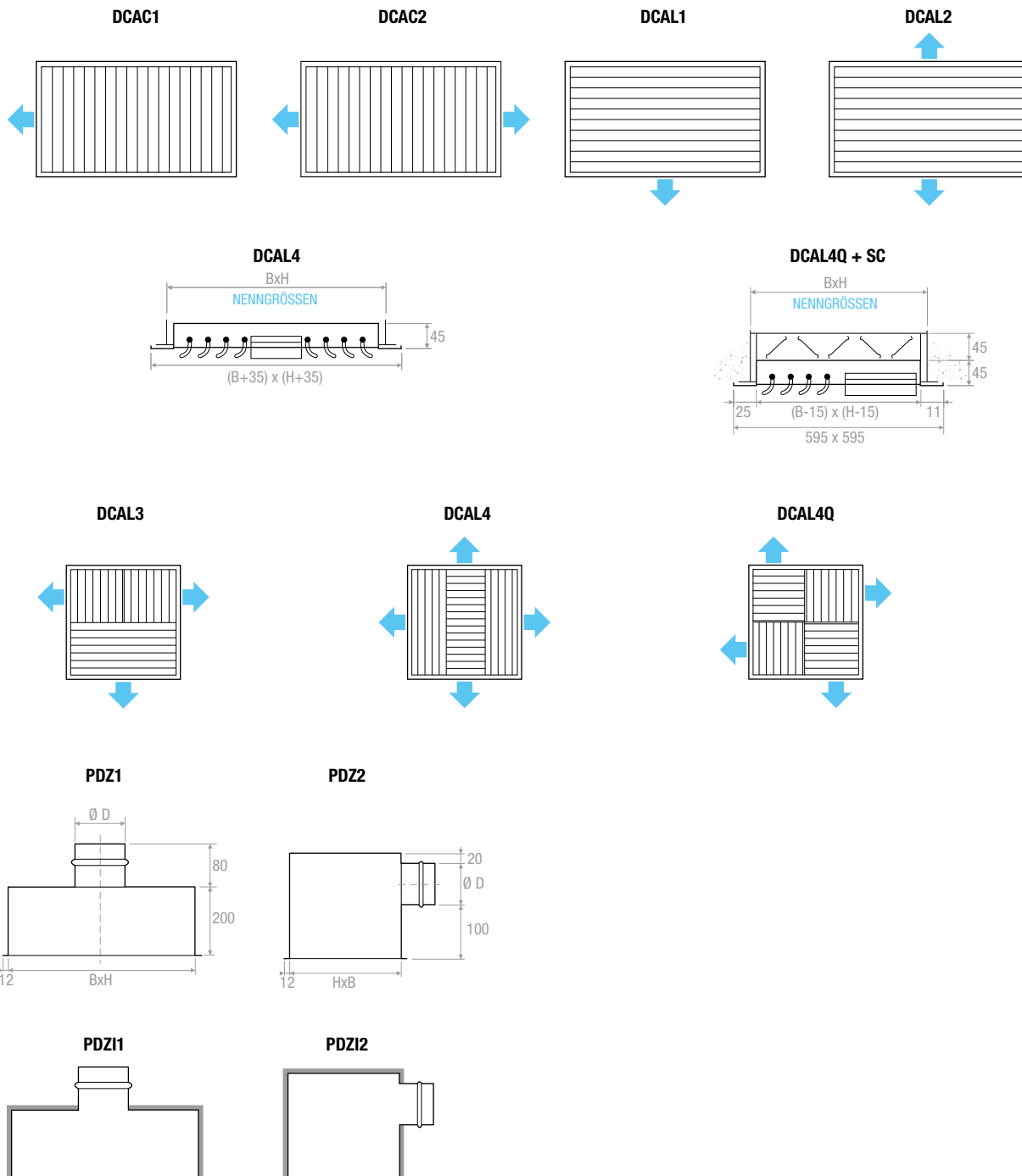


ÜBERSICHT

					
BxH	DCAL3	DCAL4	DCAL4Q	SC	CT
mm					
300x 300					
400x400					
500x500					
595x595 mit Außenrahmen					

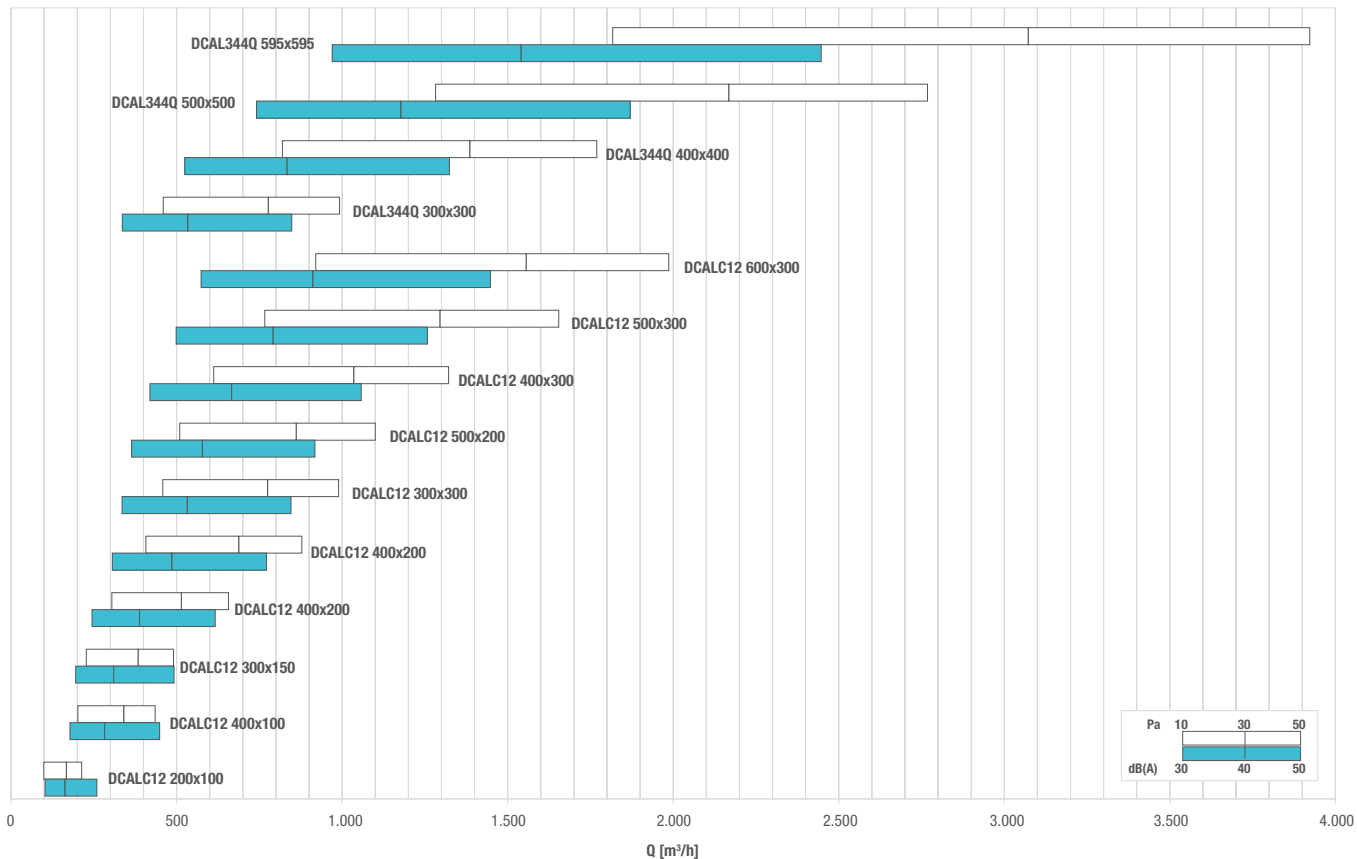


ZEICHNUNGEN



Anschlusskasten mit 6 mm Außenisolierung

SCNELLAUSLEGUNG

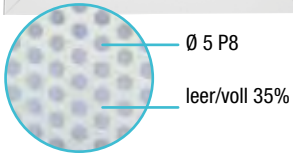


AUSWAHLTABELLE

Modell	A _k [m²]	Q [m³/h]		L _{WA} [dB(A)]		X _(0,25) -Y _(0,25) [m]		Dpt [Pa]	
		min	max	min	max	min	max	min	max
DCALC12 200x100	0,0068	100	210	29	45	1,7-2,5	4,3-5,3	10	50
DCALC12 300x100	0,0104	150	320	31	48	2,5-3,0	5,1-7,4	10	50
DCALC12 400x100	0,0139	200	440	33	50	3,0-3,8	6,0-9,5	10	50
DCALC12 300x150	0,0157	230	490	34	50	3,2-4,3	6,2-10,3	10	50
DCALC12 500x100	0,0174	250	550	34	51	3,3-4,6	6,6-11,2	10	50
DCALC1 600x100 400x150 300x200	0,0210	300	660	34	51	3,5-5,3	7,2-12,8	10	50
DCALC12 500x150	0,0263	380	820	36	52	3,9-6,5	7,9-15,0	10	50
DCALC12 800x100 400x200	0,0281	410	880	36	53	4,0-6,9	8,2-15,8	10	50
DCALC12 600x150 300x300	0,0316	460	990	37	53	4,2-7,5	8,6-17,2	10	50
DCALC12 500x200	0,0351	510	1100	37	54	4,4-8,1	9,0-18,5	10	50
DCALC12 800x150 600x200 400x300	0,0422	610	1320	38	55	4,8-9,3	9,8-21,1	10	50
DCALC12 1000x150 500x300	0,0528	770	1650	39	56	5,3-11,0	10,9-24,7	10	50
DCALC12 800x200	0,0564	820	1770	40	56	5,5-11,6	11,3-26,0	10	50
DCALC12 600x300	0,0634	920	1990	40	57	5,7-12,6	11,9-28,2	10	50
DCALC12 1000x200	0,0705	1020	2210	41	57	6,0-13,5	12,5-30,4	10	50
DCALC12 800x300	0,0847	1230	2650	42	58	6,5-15,5	13,6-34,5	10	50
DCALC12 1000x300	0,1059	1540	3320	43	59	7,3-18,3	15,1-40,4	10	50
DCALC12 800x400	0,1130	1640	3540	43	60	7,5-19,1	15,6-42,3	10	50
DCALC12 595x595	0,1250	1810	3920	44	60	7,8-20,5	16,3-45,4	10	50
DCALC12 1000x400 800x500	0,1413	2050	4430	44	61	8,3-22,4	17,3-49,4	10	50
DCALC12 1000x500	0,1767	2560	5530	45	62	9,1-26,2	19,2-57,6	10	50
DCAL344Q 300x300	0,0317	460	990	37	53	1,3-2,7	2,7-5,5	10	50
DCAL344Q 400x400	0,0565	820	1770	40	56	1,7-3,4	3,5-7,0	10	50
DCAL344Q 500x500	0,0884	1280	2770	42	58	2,0-4,1	4,3-8,5	10	50
DCAL344Q 595x595	0,1252	1820	3920	44	60	2,4-4,7	4,9-9,9	10	50



BQF



MERKMALE:

Gelochtes Rückluftgitter.

AUSFÜHRUNG:

Rahmen aus weiß lackiertem Aluminium RAL 9010.
Abdeckung aus gelochtem Stahlblech, weiß lackiert in RAL 9010.

EINSATZBEREICH:

An der Wand, für Rückluft.

BEFESTIGUNG:

Befestigung mit Clips oder auf Anfrage mit Frontschrauben.

ZUBEHÖR:

- Anschlusskasten aus verzinktem Stahl, Standard oder isoliert.
- Jalousieklappe aus verzinktem Stahl, mit Lamellen mit gegensätzlichen Bewegungen.
- Montagerahmen aus verzinktem Stahlblech.

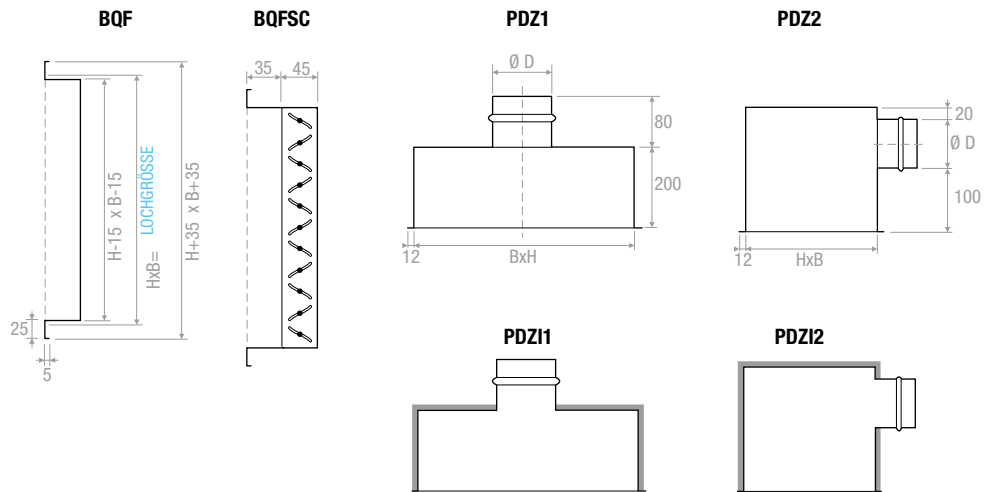
ÜBERSICHT

BxH	BQF	SC	CT	PBZ1	PBZ11	PBZ2	PBZ12
mm							
300x300							
400x300							
500x300							
600x300							
800x300							
1000x300							
400x400							
500x400							
600x400							
800x400							
1000x400							
500x500							
600x500							
800x500							
1000x500							
600x600							
800x600							
1000x600							

ZUBEHÖR

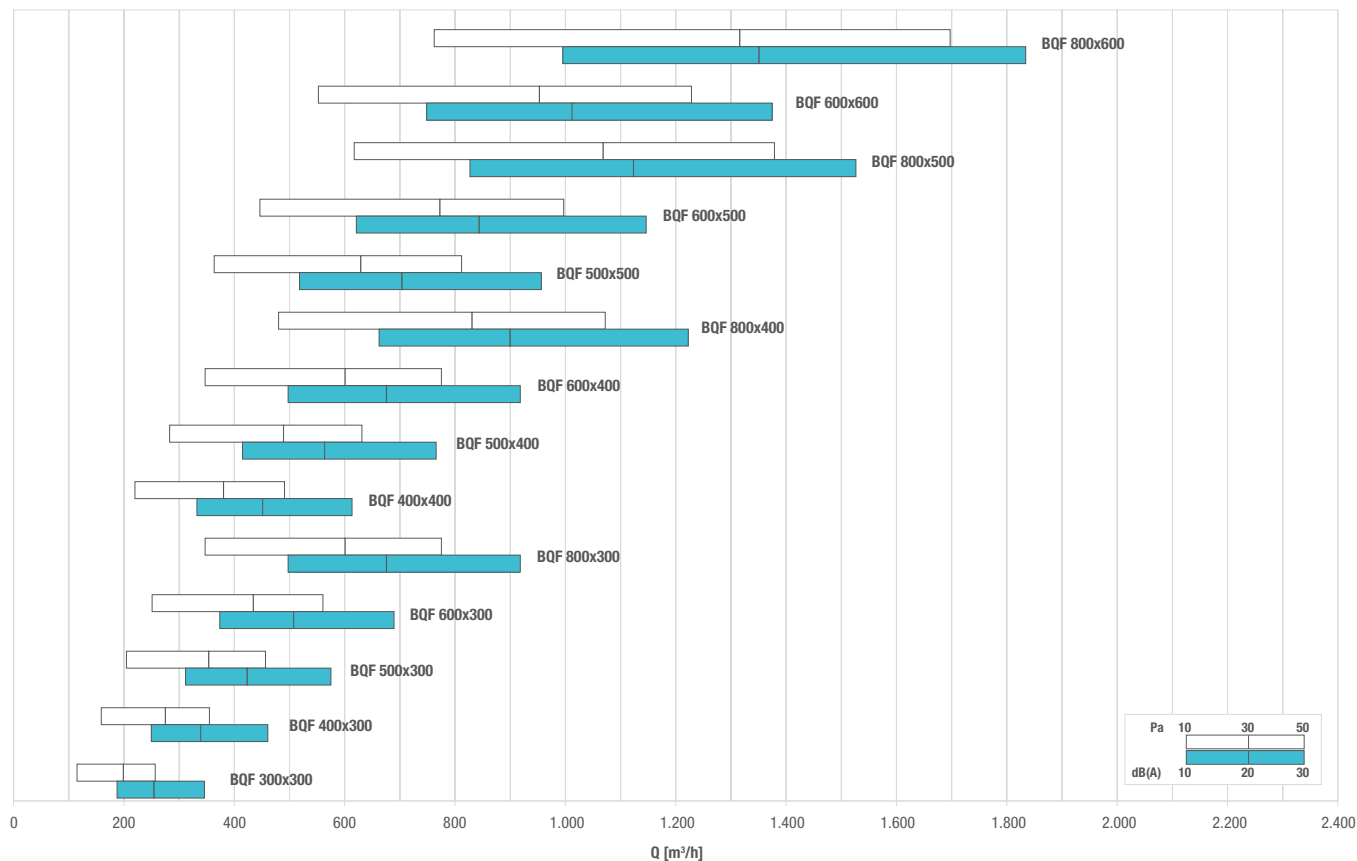
- SC:** Jalousieklappe mit gegenläufig bewegten Lamellen
CT: Montagerahmen aus verzinktem Stahlblech
PBZ: Anschlusskasten

ZEICHNUNGEN



Anschlusskasten mit 6 mm Außenisolierung

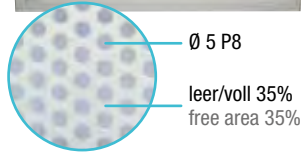
SCHNELLAUSLEGUNG



AUSWAHLTABELLE

Modell - Model	A_k [m^2]	Q [m^3/h]		L_{WA} [dB(A)]		Dp_t [Pa]	
		min	max	min	max	min	max
BQF 300x300	0,0305	120	260	-	21	10	50
BQF 400x300	0,0422	160	360	-	22	10	50
BQF 500x300	0,0543	200	460	-	23	10	50
BQF 600x300	0,0668	250	560	-	23	10	50
BQF 800x300	0,0924	350	780	-	25	10	50
BQF 1000x300	0,1190	450	1000	-	26	10	50
BQF 400x400	0,0584	220	490	-	23	10	50
BQF 500x400	0,0752	280	630	-	24	10	50
BQF 600x400	0,0924	350	780	-	25	10	50
BQF 800x400	0,1280	480	1070	-	26	10	50
BQF 1000x400	0,1647	620	1380	-	27	10	50
BQF 500x500	0,0968	360	810	-	25	10	50
BQF 600x500	0,1190	450	1000	-	26	10	50
BQF 800x500	0,1647	620	1380	-	27	10	50
BQF 1000x500	0,2120	790	1770	-	28	10	50
BQF 600x600	0,1462	550	1220	-	26	10	50
BQF 800x600	0,2025	760	1690	-	27	10	50
BQF 1000x600	0,2606	980	2180	-	28	10	50

BQFSMF

**MERKMALE:**

Gelochtes Abluftgitter mit vollständig abnehmbarem Rahmen für Gehäuse und Filterwechsel.

AUSFÜHRUNG:

Rahmen aus lackiertem Aluminium RAL 9010
Abdeckung aus lackiertem Stahlblech RAL 9010

EINSATZBEREICH:

An der Wand/Decke, für Rückluft.

BEFESTIGUNG:

Mit Clips (Schrauben auf Anfrage)

SCHLIESSUNG:

Push/Pull

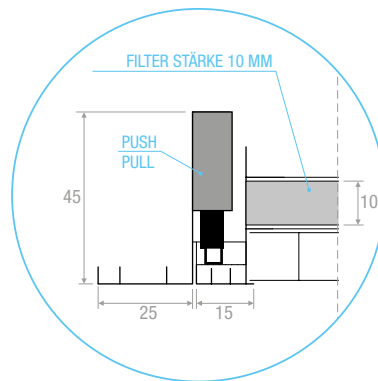
ÜBERSICHT

◇	Abmessung B mm						
	200	300	400	500	600	800	1000
H mm							
200							
300							
400							
500							
600							

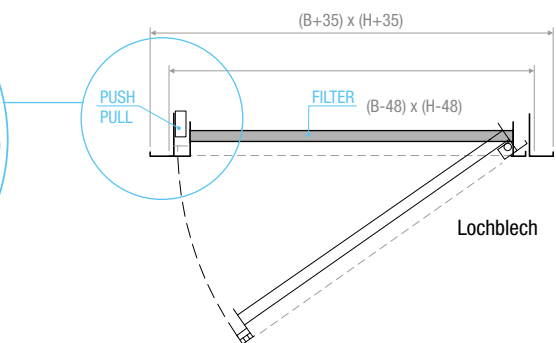
Hinweis: Filter inkludiert

ZEICHNUNGEN

Schließen mit push-pull

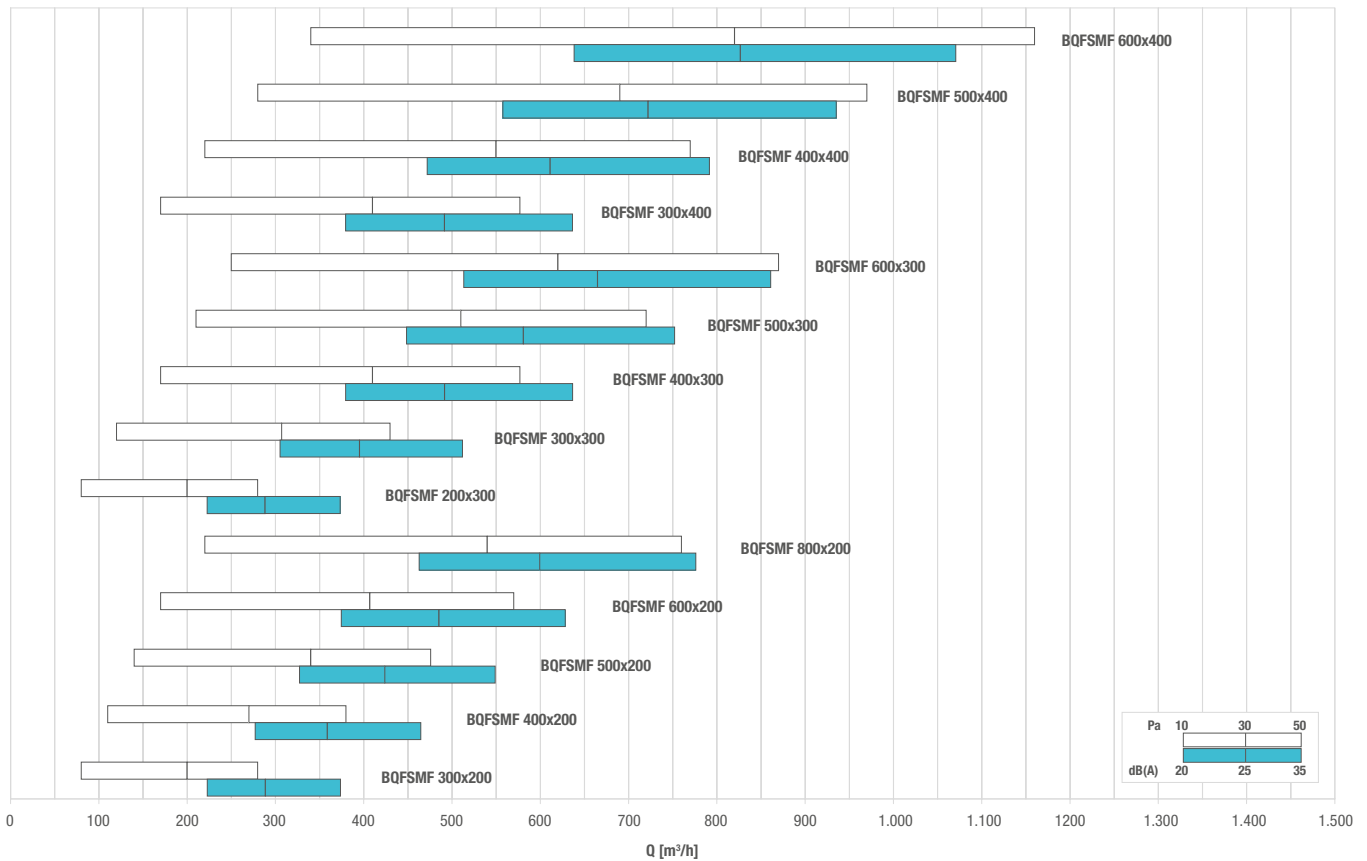


BQFSMF

**ABMESSUNGEN FILTER**

◇	Abmessungen B mm						
	200	300	400	500	600	800	1000
H mm							
200	152x152	252x152	352x152	452x152	552x152	752x152	952x152
300	152x252	252x252	352x252	452x252	552x252	752x252	952x252
400	152x352	252x352	352x352	452x352	552x352	752x352	952x352
500	152x452	252x452	352x452	452x452	552x452	752x452	952x452
600	152x552	252x552	352x552	452x552	552x552	752x552	952x552

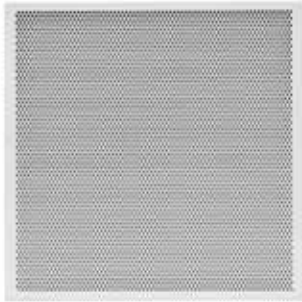
SCHELLAUSLEGUNG



AUSWAHLTABELLE

Modell - Model	A_k [m ²]	Q [m ³ /h]		L_{wa} [dB(A)]		Dp_t [Pa]	
		min	max	min	max	min	max
BQFSMF 200x200	0,0227	50	190	-	23	10	50
BQFSMF 300x200	0,0353	80	280	-	24	10	50
BQFSMF 400x200	0,0478	110	380	-	26	10	50
BQFSMF 500x200	0,0604	140	480	-	27	10	50
BQFSMF 600x200	0,0730	170	570	-	28	10	50
BQFSMF 800x200	0,0982	220	760	-	30	10	50
BQFSMF 200x300	0,0352	80	280	-	24	10	50
BQFSMF 300x300	0,0548	120	430	-	27	10	50
BQFSMF 400x300	0,0744	170	580	-	28	10	50
BQFSMF 500x300	0,0940	210	720	-	29	10	50
BQFSMF 600x300	0,1136	250	870	-	30	10	50
BQFSMF 800x300	0,1528	330	1160	-	32	10	50
BQFSMF 200x400	0,0478	110	380	-	26	10	50
BQFSMF 300x400	0,0744	170	580	-	28	10	50
BQFSMF 400x400	0,1010	220	770	-	29	10	50
BQFSMF 500x400	0,1276	280	970	-	31	10	50
BQFSMF 600x400	0,1542	340	1160	-	32	10	50
BQFSMF 800x400	0,2073	460	1560	-	33	10	50
BQFSMF 200x500	0,0603	140	480	-	27	10	50
BQFSMF 300x500	0,0939	210	720	-	29	10	50
BQFSMF 400x500	0,1275	280	960	-	31	10	50
BQFSMF 500x500	0,1611	350	1210	-	32	10	50
BQFSMF 600x500	0,1947	420	1460	-	33	10	50
BQFSMF 800x500	0,2619	560	1960	-	34	10	50
BQFSMF 200x600	0,0729	160	570	-	28	10	50
BQFSMF 300x600	0,1135	250	870	-	30	10	50
BQFSMF 400x600	0,1541	340	1160	-	32	10	50
BQFSMF 500x600	0,1947	430	1460	-	33	10	50
BQFSMF 600x600	0,2353	510	1760	-	34	10	50
BQFSMF 800x600	0,3165	690	2350	-	35	10	50
BQFSMF 200x800	0,0980	220	760	-	30	10	50
BQFSMF 300x800	0,1526	330	1160	-	32	10	50
BQFSMF 400x800	0,2072	440	1560	-	33	10	50
BQFSMF 500x800	0,2618	560	1960	-	34	10	50
BQFSMF 600x800	0,3164	680	2350	-	35	10	50
BQFSMF 800x800	0,4256	910	3150	-	37	10	50

BQFP60



ÜBERSICHT

BxH	BQFP60R	PQZ1	PQZ2
mm			
595x595 inklusive Rahmen			

RÜCKLUFT

MERKMALE:

Luftdurchlässe mit Lochplatten ohne Rahmen

AUSFÜHRUNG:

Lochblech aus weiß lackiertem Stahl RAL 9010.

EINSATZBEREICH:

An der Decke, Zuluft und Rückluft.
Einbauhöhe: 2,5-4,0 m

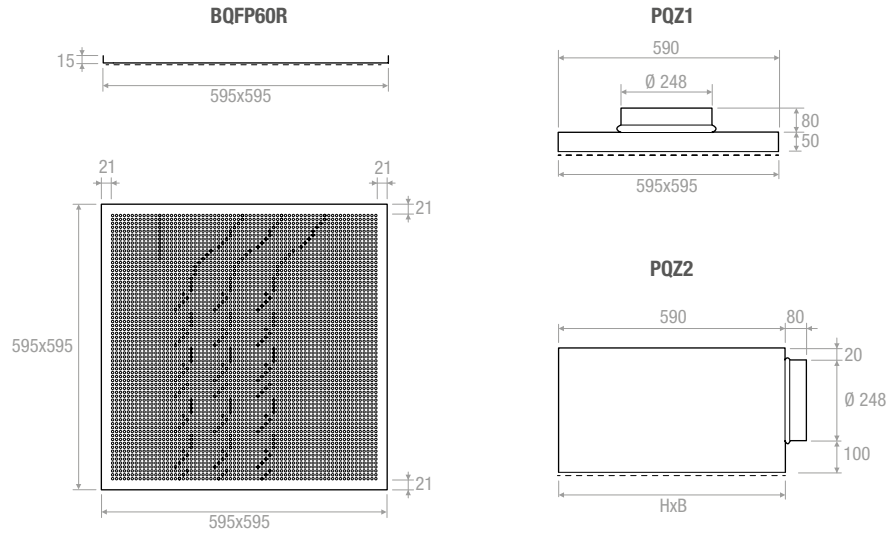
BEFESTIGUNG:

Befestigung am Anschlusskasten mit seitlichen Schrauben.

ZUBEHÖR:

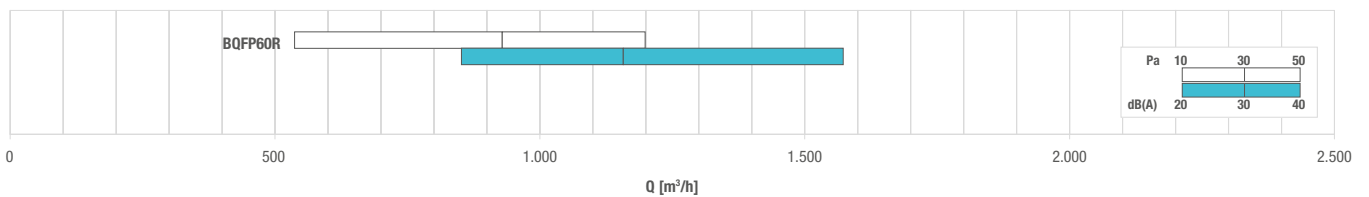
Anschlusskasten aus verzinktem Stahl, Standard oder isoliert.

ZEICHNUNGEN



- BQFP60R:** Rückluft / keine Luftlenkelemente
- BQFP60MS:** Zuluft / Luftlenkelemente / Anschluss oben
- BQFP60ML:** Zuluft / Luftlenkelemente / Anschluss seitlich

SCHNELLAUSLEGUNG



RÜCKLUFT

AUSWAHLTABELLE RÜCKLUFT

Modell - Model	A _k [m²]	Q [m³/h]		L _{WA} [dB(A)]		X _(0,25) -Y _(0,25) [m]		Dp _t [Pa]	
		min	max	min	max	min	max	min	max
BQFP60R	0,1431	540	1200	< 20	31	-	-	10	50

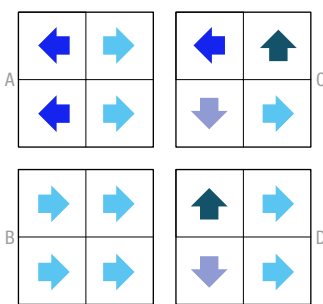
ÜBERSICHT

ZULUFT

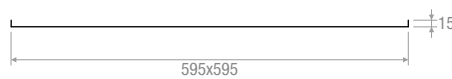
	BQFP60M	Ø B	A	PQZ1	PQZ1
		mm	mm		
BQFP60MS 160		158	590		
BQFP60MS 200		198	590		
BQFP60MS 250		248	590		
BQFP60MS 315		313	590		
	BQFP60M	Ø B	A	PQZ2	PQZ2
BQFP60ML 160		158	303		
BQFP60ML 200		198	378		
BQFP60ML 250		248	473		
BQFP60ML 315		313	592		

ZEICHNUNGEN

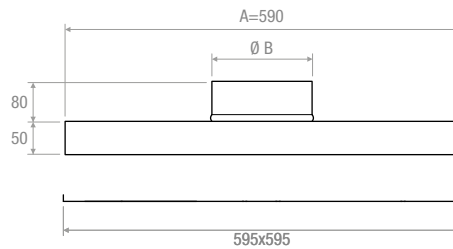
Projektierung Luftströme



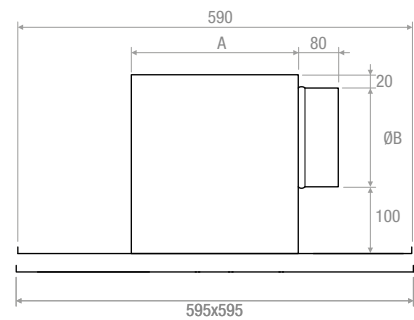
BQFP60M



BQFP60MS

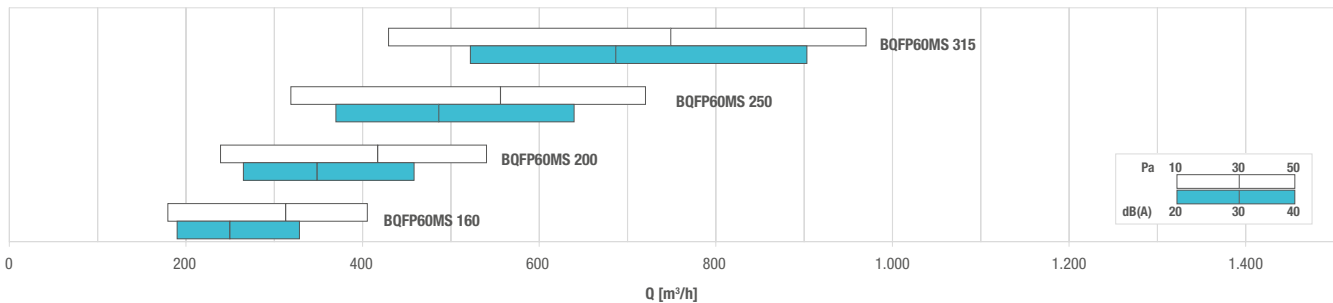
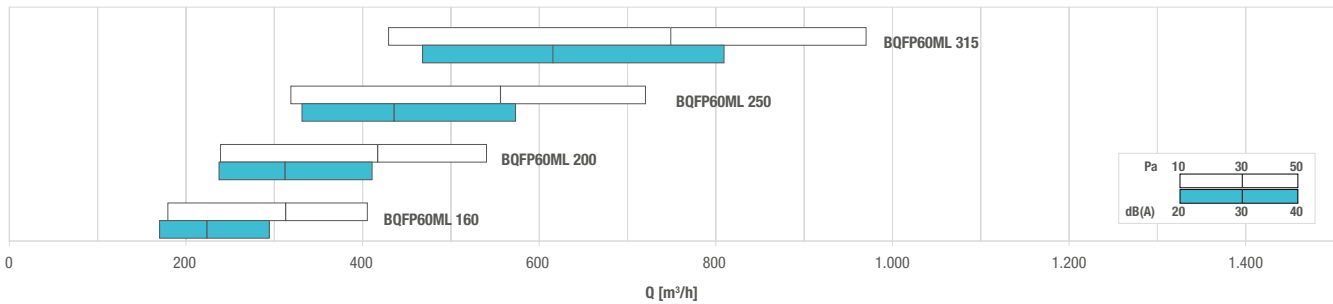


BQFP60ML



SCHNELLAUSLEGUNG

ZULUFT



AUSWAHLTABELLE

Modell	Q [m³/h]		L _{wa} [dB(A)]		X _{0,20} [m]		D _p [Pa]	
	min	max	min	max	min	max	min	max
BQFP60MS 160	180	410	-	48	1,1	3,4	10	50
BQFP60MS 200	240	540	-	46	1,6	5,1	10	50
BQFP60MS 250	320	720	-	44	2,4	7,7	10	50
BQFP60MS 315	430	970	-	43	3,7	11,8	10	50

Modell	Q [m³/h]		L _{wa} [dB(A)]		X _{0,20} [m]		D _p [Pa]	
	min	max	min	max	min	max	min	max
BQFP60ML 160	180	410	-	52	1,1	3,4	10	50
BQFP60ML 200	240	540	-	50	1,6	5,1	10	50
BQFP60ML 250	320	720	-	48	2,4	7,7	10	50
BQFP60ML 315	430	970	-	47	3,7	11,8	10	50

BQFC60



ÜBERSICHT

BxH	BQFC60R	SC	PDZ1	PDZ2
mm				
595x595 inklusive Rahmen				

RÜCKLUFT

MERKMALE:

Luftdurchlässe, Lochplatten mit Rahmen

AUSFÜHRUNG:

Aluminiumrahmen, Lochblech aus weiß lackiertem Stahl, RAL 9010.

EINSATZBEREICH:

An der Decke, Zuluft und Rückluft. Einbauhöhe: 2,5-4,0 m

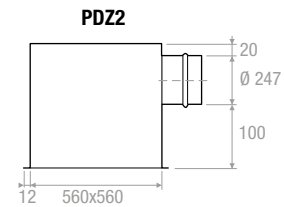
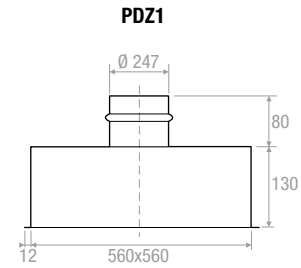
BEFESTIGUNG:

Clips (Schrauben auf Anfrage)

ZUBEHÖR:

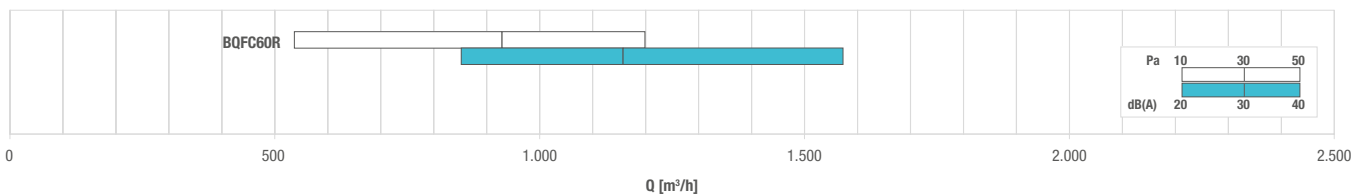
- Anschlusskasten aus verzinktem Stahl, Standard oder isoliert, mit oder ohne Equalizer-Netz.
- Jalousieklappe aus verzinktem Stahl mit Flügeln mit gegensätzlichen Bewegungen.

ZEICHNUNGEN



- BQFC60R:** Rückluft / keine Luftlenkelemente
- BQFC60MS:** Zuluft / Luftlenkelemente / Anschluss oben
- BQFC60ML:** Zuluft / Luftlenkelemente / Anschluss seitlich

SCHNELLAUSLEGUNG



RÜCKLUFT

AUSWahltabelle Rückluft

Modell	A _k [m²]	Q [m³/h]		L _{WA} [dB(A)]		X _(0,25) -Y _(0,25) [m]		Dp _t [Pa]	
		min	max	min	max	min	max	min	max
BQFC60R	0,1398	540	1200	< 20	31	-	-	10	50

ÜBERSICHT

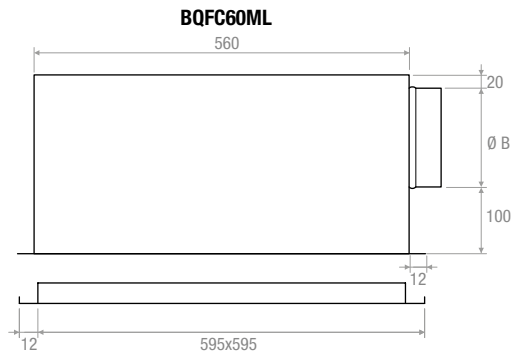
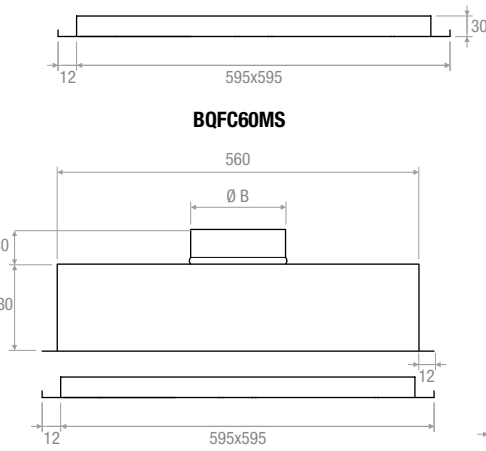
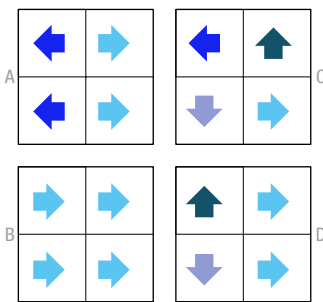
ZULUFT

	BQFC60M	Ø B	SC	PDZ1	PDZ1
		mm			
	BQFC60MS 160	158			
	BQFC60MS 200	198			
	BQFC60MS 250	248			
	BQFC60MS315	313			
	BQFC60M	Ø B	SC	PDZ2	PDZ2
	BQFC60ML 160	158			
	BQFC60ML 200	198			
	BQFC60ML 250	248			
	BQFC60ML 315	313			

ZEICHNUNGEN

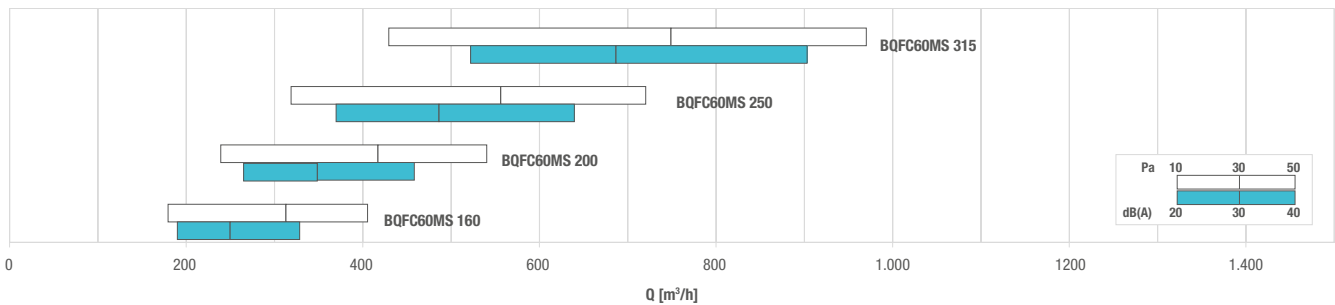
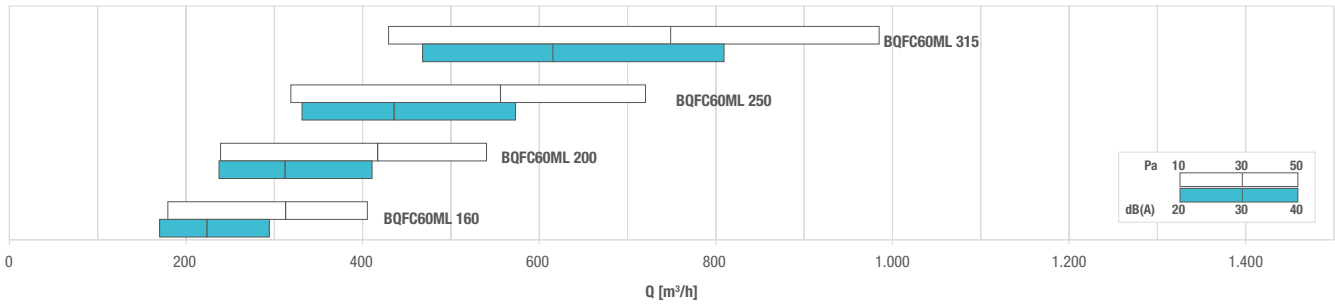
Projektierung Luftströme

BQFC60M



SCHNELLAUSLEGUNG

ZULUFT

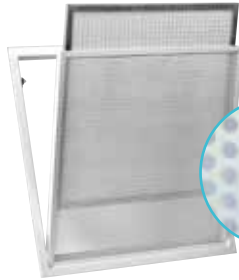
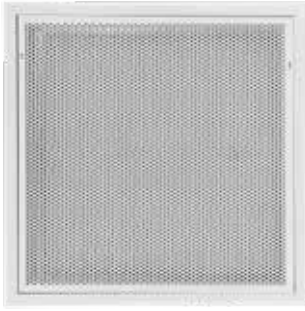


AUSWAHLTABELLE

Modell	Q [m³/h]		L _{wa} [dB(A)]		X _{0,20} [m]		Dp _i [Pa]	
	min	max	min	max	min	max	min	max
BQFC60MS 160	180	410	-	48	1,1	3,4	10	50
BQFC60MS 200	240	540	-	46	1,6	5,1	10	50
BQFC60MS 250	320	720	-	44	2,4	7,7	10	50
BQFC60MS 315	430	970	-	43	3,7	11,8	10	50

Modell	Q [m³/h]		L _{wa} [dB(A)]		X _{0,20} [m]		Dp _i [Pa]	
	min	max	min	max	min	max	min	max
BQFC60ML 160	180	410	--	52	1,1	3,4	10	50
BQFC60ML 200	240	540	--	50	1,6	5,1	10	50
BQFC60ML 250	320	720	--	48	2,4	7,7	10	50
BQFC60ML 315	430	970	--	47	3,7	11,8	10	50

BQF60SMF



ÜBERSICHT

	BQF60SMF Mit Filter	BQF60SM	Filter	SC	PDZ1	PDZ11	PDZ2	PDZ12
595x595 mit Außenrahmen								

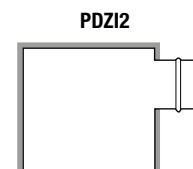
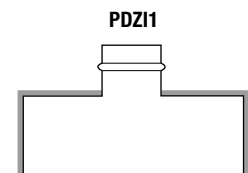
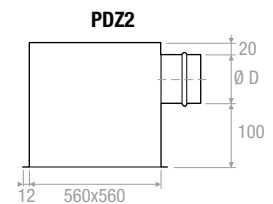
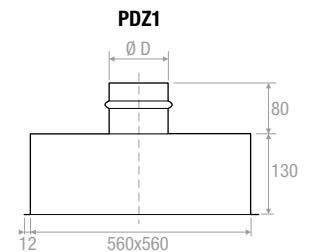
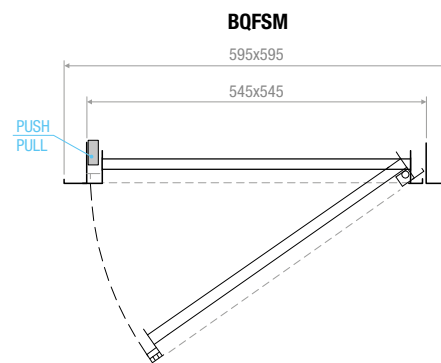
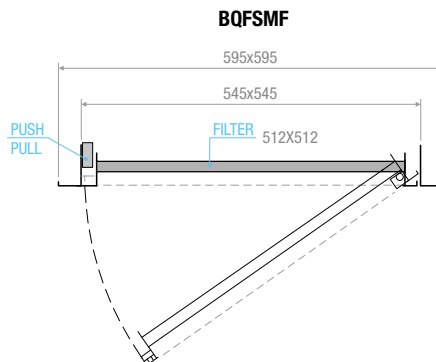
BESCHREIBUNGEN

BQF-SMF: Abnehmbarer, gelochter Frontdurchlass mit Filter
BQF-SMF: Abnehmbarer, gelochter Frontdurchlass ohne Filter

Ø 5 P8

freiere Querschnitt 35%

ZEICHNUNGEN



Anschlusskasten mit 6 mm Außenisolierung

MERKMALE:

Luftdurchlässe mit perforierten Platten, für Zwischendecke, Abm. 595x595 mit Außenrahmen.

AUSFÜHRUNG:

Aluminiumrahmen, Lochblech aus weiß lackiertem Stahl, RAL 9010.

EINSATZBEREICH:

An der Decke für Rückluft.
Einbauhöhe: 2,5-4,0 m

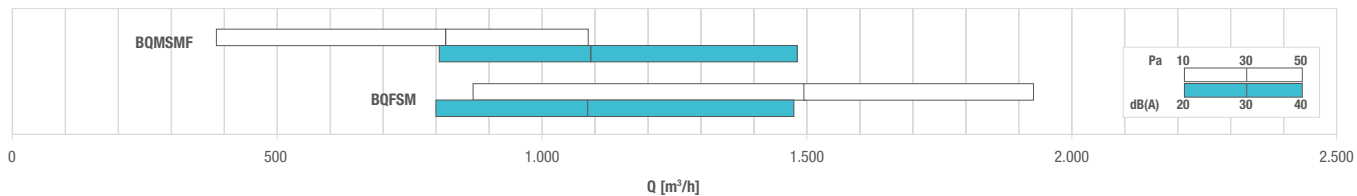
BEFESTIGUNG:

Clips (Frontschrauben auf Anfrage)

ZUBEHÖR:

Anschlusskasten aus verzinktem Stahl, Standard oder isoliert, mit oder ohne Equalizer-Netz.

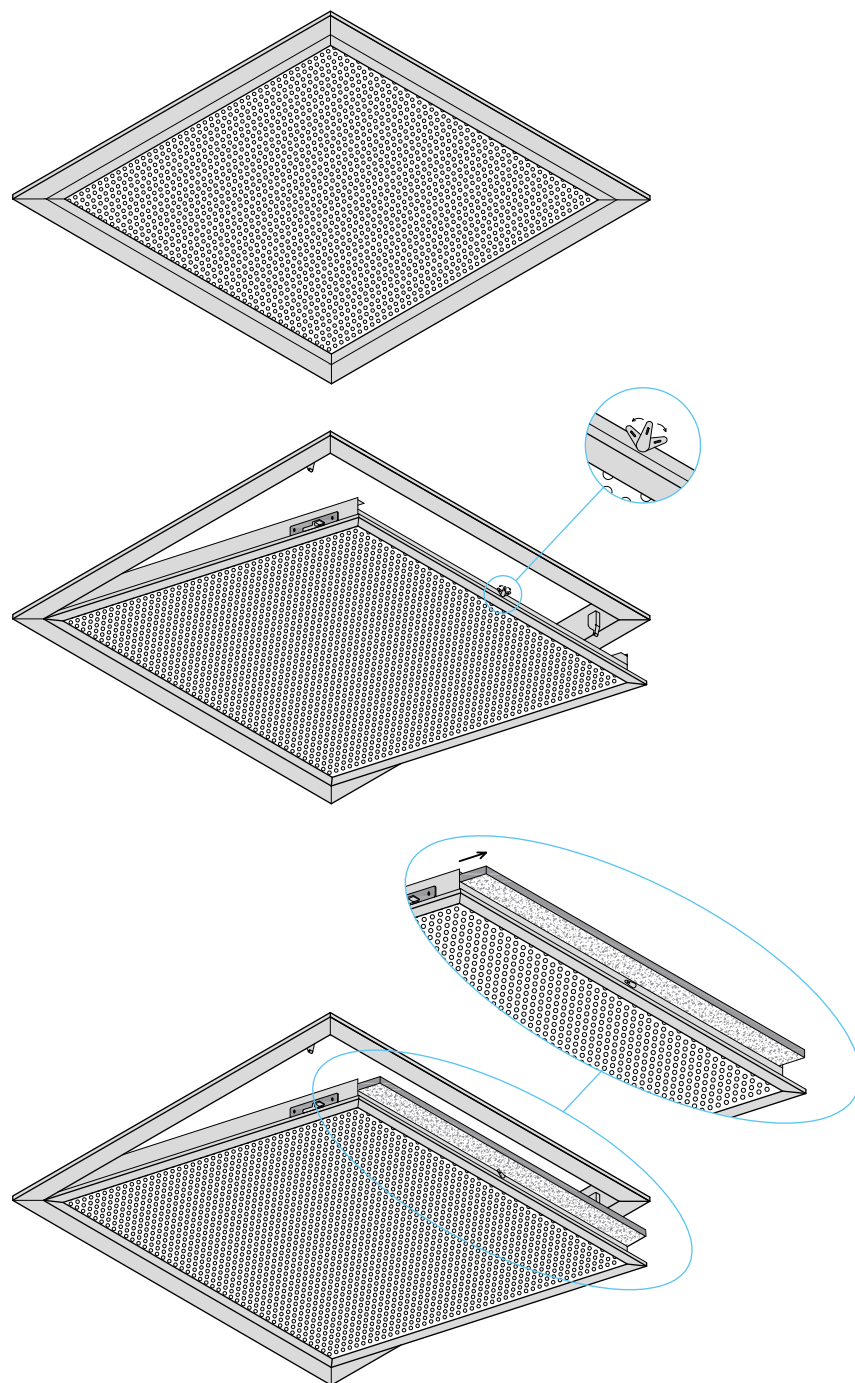
SCHNELLAUSLEGUNG



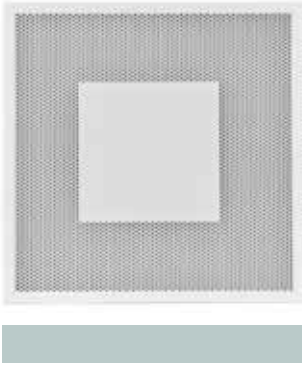
AUSWAHLTABELLE

Modell	Ak [m²]	Q [m³/h]		LWA [dB(A)]		X(0,25)-Y(0,25) [m]		Dpt [Pa]	
		min	max	min	max	min	max	min	max
BQFSM	0,1431	800	1800	37	63	3,5	7,9	10	50
BQMSMF	0,1431	380	1080	< 20	47	-	-	10	50

ZEICHNUNGEN



BQC



MERKMALE:

Luftdurchlässe mit gelochten Luftdurchlässen mit gelochten Platten, mit zentraler Platte, Abm. 595x595 mit Außenrahmen.

AUSFÜHRUNG:

Aluminiumrahmen, Lochblech aus weiß lackiertem Stahl, RAL 9010.

EINSATZBEREICH:

An der Decke, Zuluft und Rückluft.
Einbauhöhe: 2,5-4,0 m

BEFESTIGUNG:

Clips (Frontschrauben auf Anfrage)

ZUBEHÖR:

- Anschlusskasten aus verzinktem Stahl, Standard oder isoliert, mit oder ohne Equalizer-Netz.
- Jalousieklappe aus verzinktem Stahl, mit Lamellen mit gegensätzlichen Bewegungen.
- Luftlenkelemente für Einstellen der Wurfriechtung.

ÜBERSICHT

	BQCP Zuluft	Zuluft BQCM Mit Luftlenkelement	Rückluft BQCR Ohne Luftlenkelement	SC	PDZ1	PDZ11	PDZ2	PDZ12
595x595 mit Außenrahmen								

BESCHREIBUNGEN

BQCP: Luftdurchlass mit gelochter Abdeckung ohne Rahmen, mit Mittelteil

BQCM: Luftdurchlass mit gelochter Abdeckung und Mittelteil, mit Aluminiumrahmen und Luftlenkelemente

BQCR: Luftdurchlass mit gelochter Abdeckung, mit Mittelteil und Aluminiumrahmen, ohne Luftlenkelemente

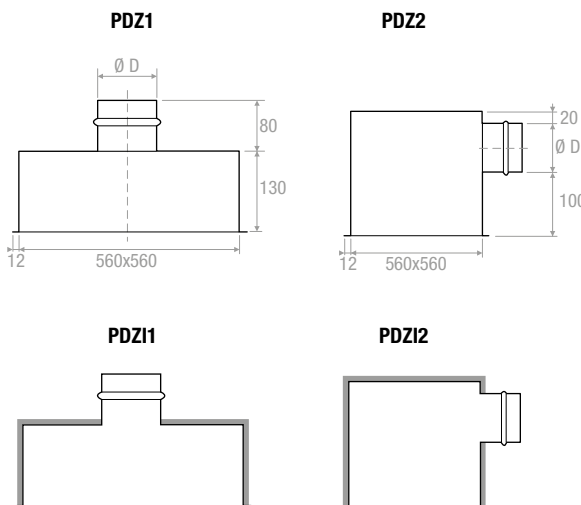
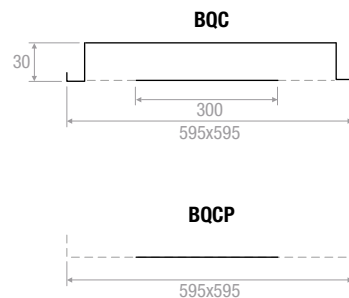
BQCM 595x595 (mit Luftlenkelementen)			
NR	Q Luftdurchsatz	P Leistungsverlust	V Luftgeschwindigkeit
20	430	7	1,2
30	660	17	1,8
40	1000	38	2,8

Einbauhöhe: 2,5-3,5 m.

BQCR 595x595 (ohne Luftlenkelemente)			
NR	Q Luftdurchsatz	P Leistungsverlust	V Luftgeschwindigkeit
20	1250	7	1,5
30	1800	16	2,4
40	2600	35	3,8

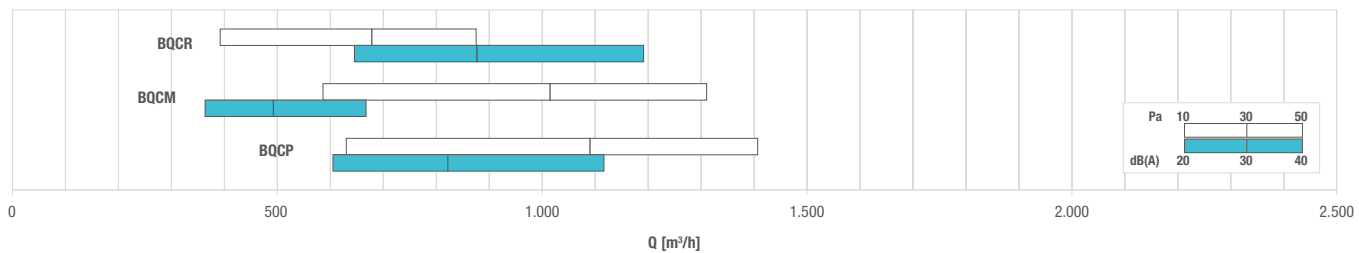
Einbauhöhe: 2,5-3,5 m.

ZEICHNUNGEN



Anschlusskasten mit 6 mm Außenisolierung

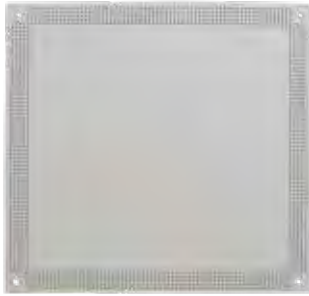
SCHNELLAUSLEGUNG



AUSWAHLTABELLE

Modell	A _x [m²]	Q [m³/h]		L _{wa} [dB(A)]		X _(0,25) -Y _(0,25) [m]		Dp _i [Pa]	
		min	max	min	max	min	max	min	max
BQCP	0,1044	630	1410	21	48	3,3	7,3	10	50
BQCM	0,1044	590	1310	36	62	1,8	4,0	10	50
BQCR	0,1044	390	880	< 20	30	-	-	10	50

DP



MERKMALE:

Flache Deckenluftdurchlässe mit Radialluftstrom.

AUSFÜHRUNG:

Weiß lackierter Stahl
RAL 9010.

EINSATZBEREICH:

An der Decke, für Luftzufuhr.
Einbauhöhe: 2,8-3 m

BEFESTIGUNG:

Befestigung an der
Zwischendecke mit Modulen.

ZUBEHÖR:

Anschlusskasten aus
verzinktem Stahl.

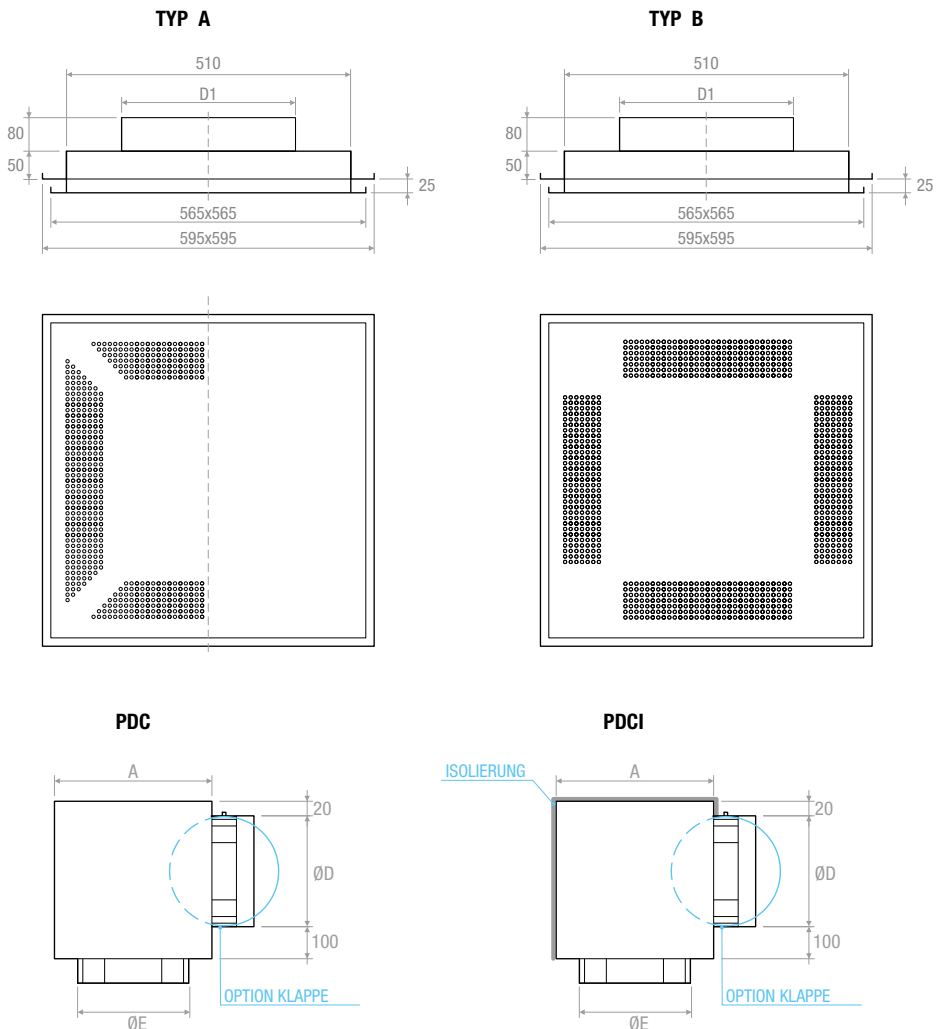
ÜBERSICHT

					Klappe für Anschlusskasten	Equalizer für den Anschlusskasten
	DP	D1	PDC	PDCI		
mm		Ø mm				
160		159				
200		199				
250		249				
315		314				

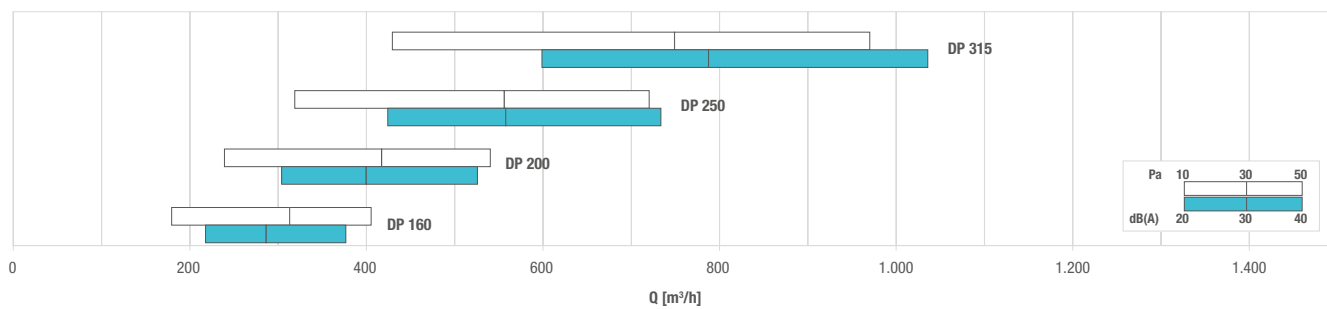
ABMESSUNGEN

PLENUM	AxA	ØD	ØE
PDC 160	250x250	156	162
PDC 200	300x300	156	202
PDC 250	350x350	196	252
PDC 315	400x400	246	317

ZEICHNUNGEN



SCHNELLAUSLEGUNG



AUSWAHLTABELLE

Modell - Model	Q [m³/h]		L _{WA} [dB(A)]		X _(0,20) [m]		Dp _t [Pa]	
	min	max	min	max	min	max	min	max
DP 160	180	410	-	43	1,1	3,4	10	50
DP 200	240	540	-	41	1,6	5,1	10	50
DP 250	320	720	-	39	2,4	7,7	10	50
DP 315	430	970	-	38	3,7	11,8	10	50

**MERKMALE:**

Multidirektionale Luftdurchlässe mit Lochblech und hoher Induktion mit Strömungsverteiler. Zufuhr Luft oben DPIS, Zufuhr Luft seitlich DPIL.

AUSFÜHRUNG:

Weiß lackierter Stahl RAL 9010. Luftlenkelemente schwarz lackiert, RAL 9005


EINSATZBEREICH:

An der Decke, für Luftzufuhr.
Einbauhöhe: 2,8-3,4 m

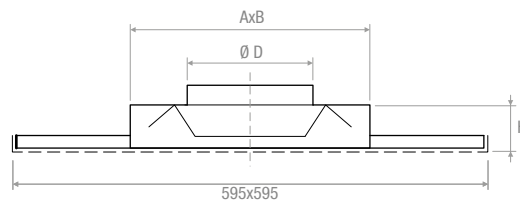
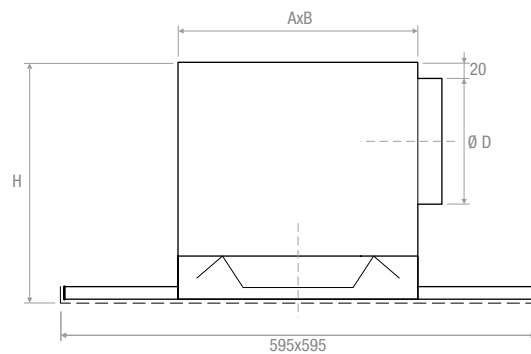
BEFESTIGUNG:

Befestigung an der Zwischendecke mit Modulen.

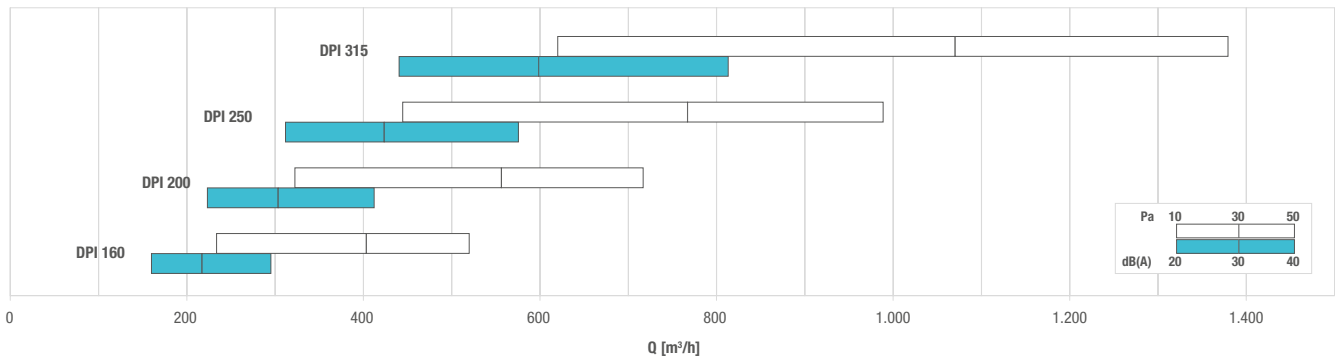
ÜBERSICHT

				
DPIS	AxB	H	Ø D	
	mm	mm	mm	
160	306x306	55	158	
200	381x381	60	198	
250	476x476	70	248	
315	592x592	90	313	

DPIL	AxB	H	Ø D	
	mm	mm	mm	
160	306x306	280	158	
200	381x381	320	198	
250	476x476	370	248	
315	592x592	435	313	

ZEICHNUNGEN**DPIS****DPIL**

SCHNELLAUSLEGUNG

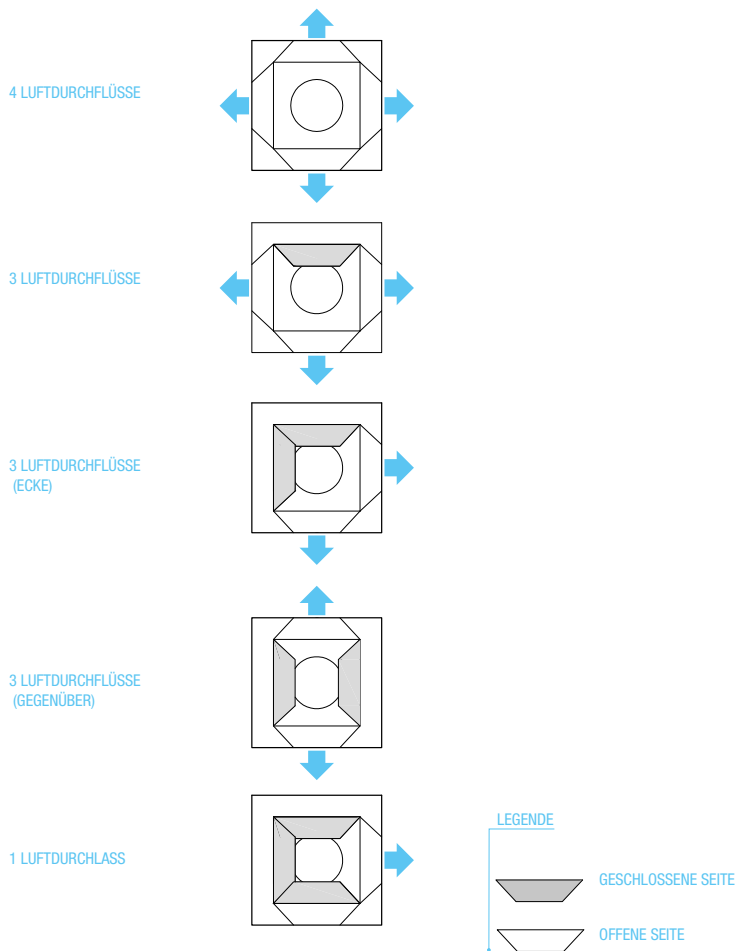


AUSWAHLTABELLE

Modell	Q [m³/h]		L _{WA} [dB(A)]		X _(0,50) [m]		Dp _s * [Pa]	
	min	max	min	max	min	max	min	max
DPI 160	230	520	32	58	0,70	1,70	10	50
DPI 200	320	720	32	58	0,90	2,00	10	50
DPI 250	440	990	31	58	1,10	2,40	10	50
DPI 315	620	1380	31	57	1,30	2,90	10	50

* mit vollständig geöffneter Klappe

AUSLEGUNGEN LUFTSTRÖME



BQE1

**MERKMALE:**

Luftdurchlässe mit Dralldurchlass und einstellbaren Luftstrahlen.

AUSFÜHRUNG:

Weiß lackierter Stahl RAL 9010, Luftlenkelemente aus Polypropylen schwarz RAL9005

EINSATZBEREICH:

An der Decke, Zuluft und Rückluft (ohne Luftlenkelemente).
Einbauhöhe: 2,5-4,1 m





BEFESTIGUNG:

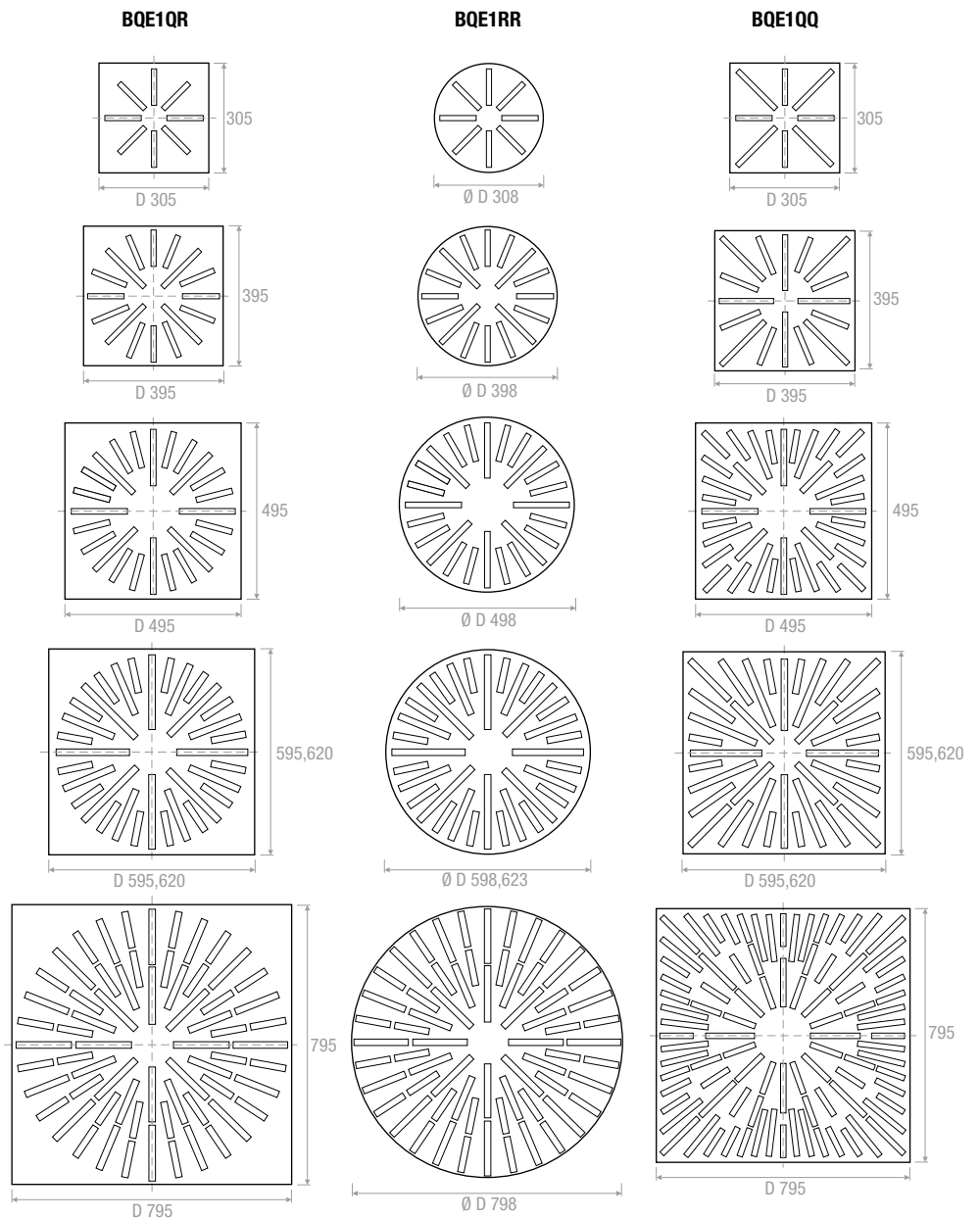
Befestigung seitlich oder in der Mitte mit Schrauben auf Montagesteg.

ZUBEHÖR:






Anschlusskasten aus verzinktem Stahl, Standard oder isoliert, mit oder ohne Equalizer-Netz, Jalousieklappe und Montagesteg.

ÜBERSICHT

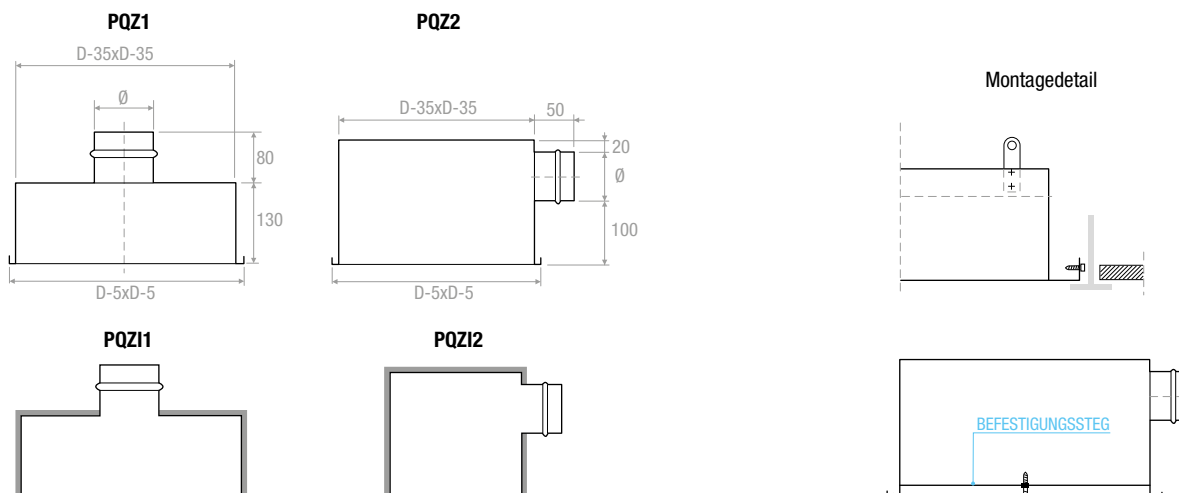
					
	D	D	BQE1QR	BQE1RR	BQE1QQ
mm	∅	mm			
310	308	305x305			
400	398	395x395			
500	498	495x495			
600	598	595x595			
625	623	620x620			
800	798	795x795			

ZEICHNUNGEN

ÜBERSICHT ANSCHLUSSKASTEN BQE1 QR / BQE1 QQ

								
AxB	Stutzen	PQZ1	PQZI1	PQZ2	PQZI2	Klappe	Equalizer	Befestigungssteg
mm	Ø mm							
310	123							
400	148							
500	198							
600	248							
625	298							
800	348							

ZEICHNUNGEN

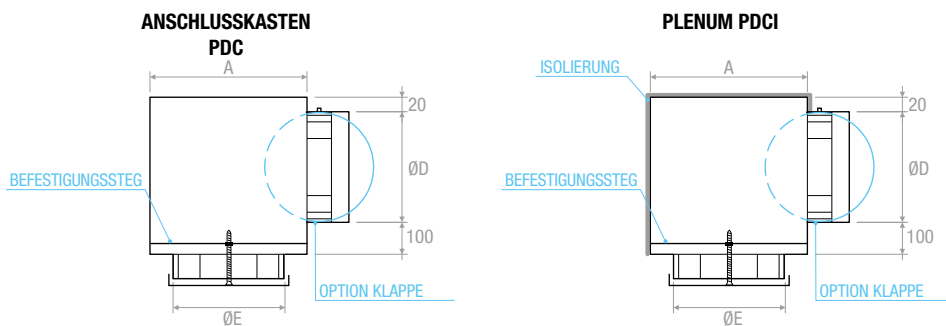


Anschlusskasten mit 6 mm Außenisolierung

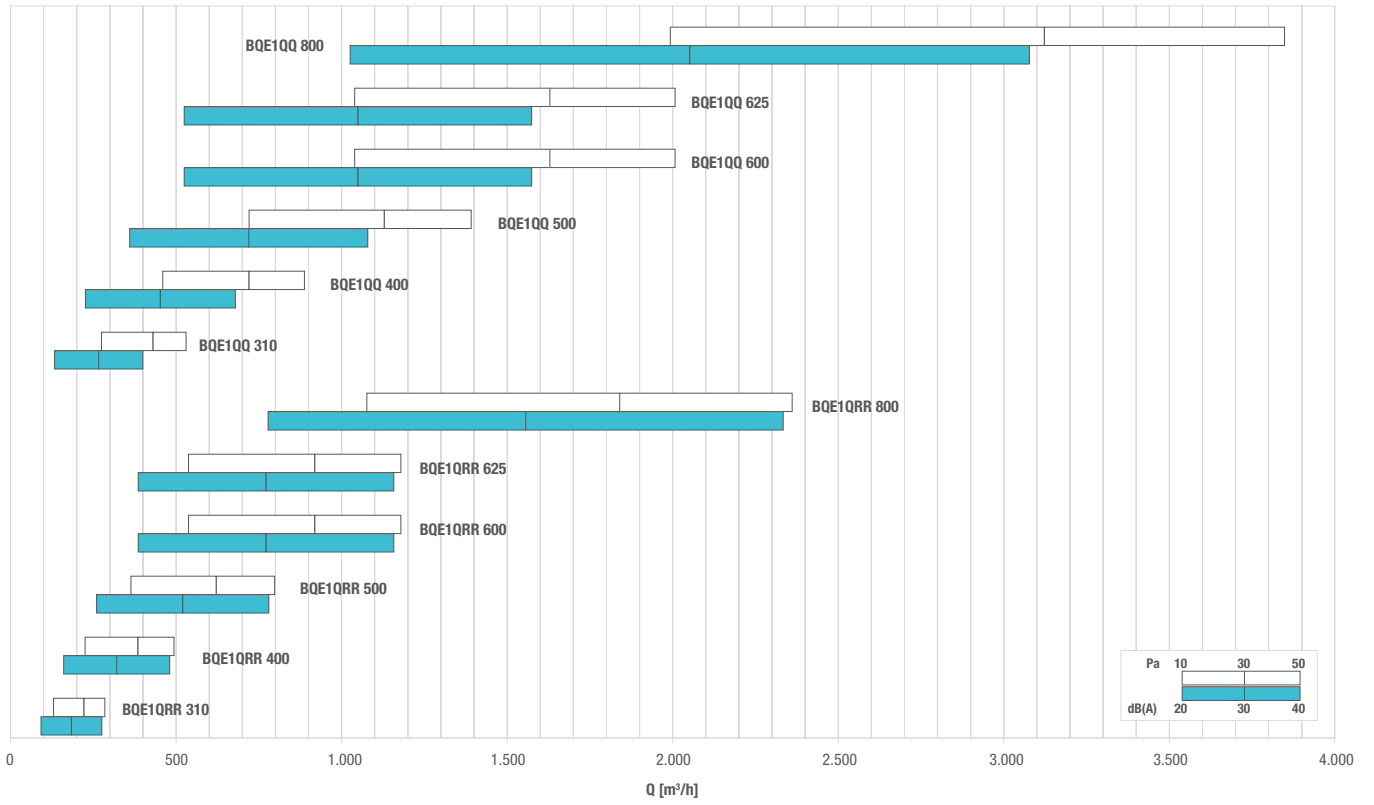
ÜBERSICHT ANSCHLUSSKASTEN BQE1 RR

	Anschlusskasten verzinkt			PDC	PDCI	Klappe	Equalizer	Befestigungssteg
	AxA	ØD	ØE					
mm	mm	mm	mm					
308	400	123	300					
398	500	148	390					
498	600	198	490					
598	700	248	590					
623	700	298	615					
798	900	348	790					

ZEICHNUNGEN



SCHELLAUSLEGUNG

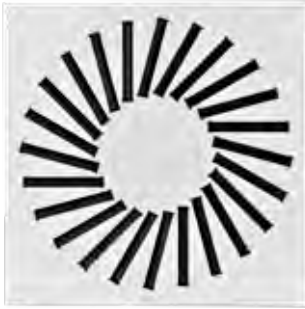


AUSWAHLTABELLE

Modell	A _x [m ²]	Q [m ³ /h]		L _{WA} [dB(A)]		X _(0,20) [m]		Dp _t [Pa]	
		min	max	min	max	min	max	min	max
BQE1QRR 310	0,0128	130	290	24	41	1,3	2,9	10	50
BQE1QRR 400	0,0223	230	490	24	41	1,8	3,8	10	50
BQE1QRR 500	0,0361	360	800	24	41	2,2	4,8	10	50
BQE1QRR 600	0,0536	540	1180	24	41	2,7	5,8	10	50
BQE1QRR 625	0,0536	540	1180	24	41	2,7	5,8	10	50
BQE1QRR 825	0,1081	1080	2360	24	40	3,8	8,2	10	50
BQE1QQ 310	0,0185	270	530	30	50	2,3	4,5	10	50
BQE1QQ 400	0,0315	460	890	30	49	3,0	5,7	10	50
BQE1QQ 500	0,0500	720	1390	30	49	3,7	7,1	10	50
BQE1QQ 600	0,0729	1040	2010	30	48	4,4	8,5	10	50
BQE1QQ 625	0,0729	1040	2010	30	48	4,4	8,5	10	50
BQE1QQ 800	0,1425	1990	3850	29	48	6,0	11,7	10	50



BQE3

**MERKMALE:**

Luftdurchlässe mit Dralldurchlass und einstellbaren Luftstrahlen.

AUSFÜHRUNG:

Weiß lackierter Stahl RAL 9010, Luftlenkelemente aus Polypropylen schwarz RAL 9005.

EINSATZBEREICH:

An der Decke, Zuluft und Rückluft (ohne Luftlenkelemente).
Einbauhöhe: 2,5-4,1 m.

BEFESTIGUNG:

Befestigung seitlich oder in der Mitte mit Schraube/n auf Montagesteg.

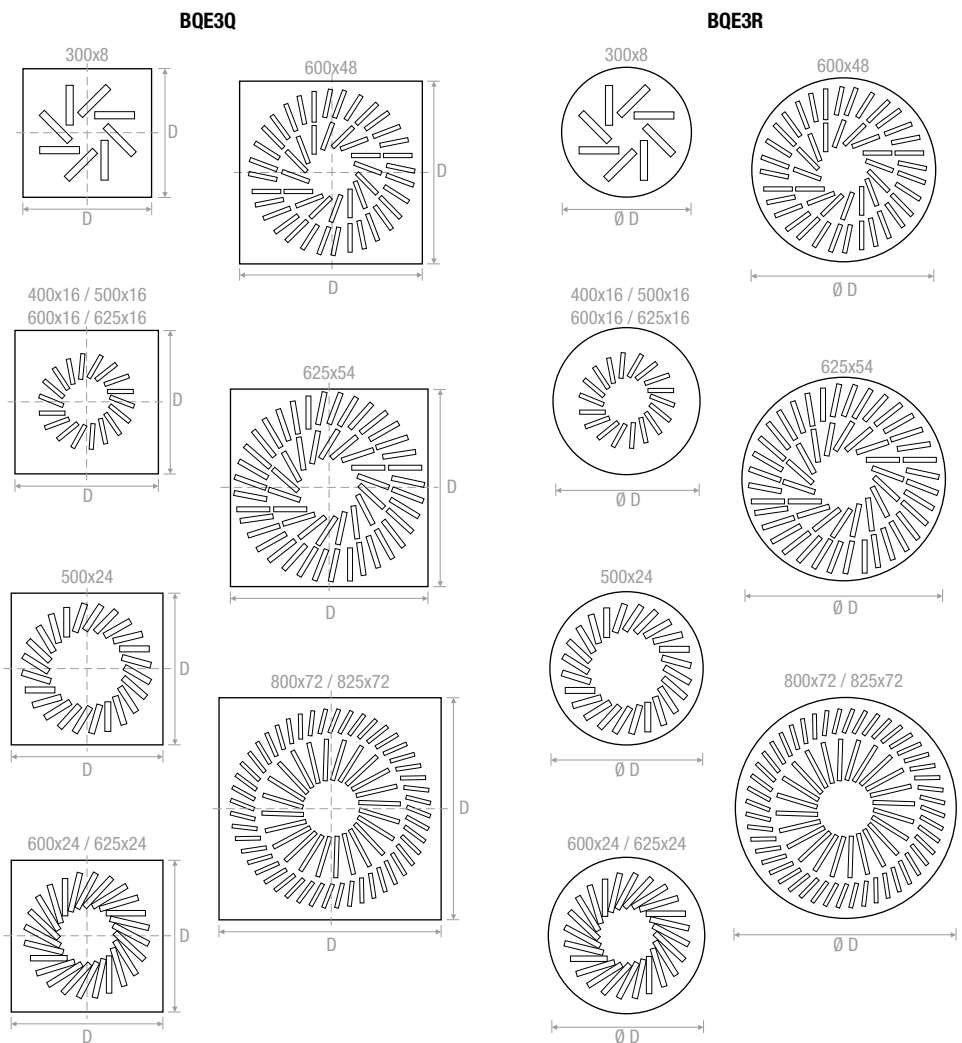
ZUBEHÖR:

Anschlusskasten aus verzinktem Stahl, Standard oder isoliert, mit oder ohne Equalizer-Netz, Jalousieklappe und Montagesteg.






ÜBERSICHT

		D	D	BQE3Q	BQE3R
mm	Ø	mm			
300x8	298	295x295			
400x16	398	395x395			
500x16	498	495x495			
600x16	598	595x595			
625x16	623	620x620			
500x24	498	495x495			
600x24	598	595x595			
625x24	623	620x620			
600x48	598	595x595			
625x54	623	620x620			
800x72	798	795x795			
825x72	823	820x820			

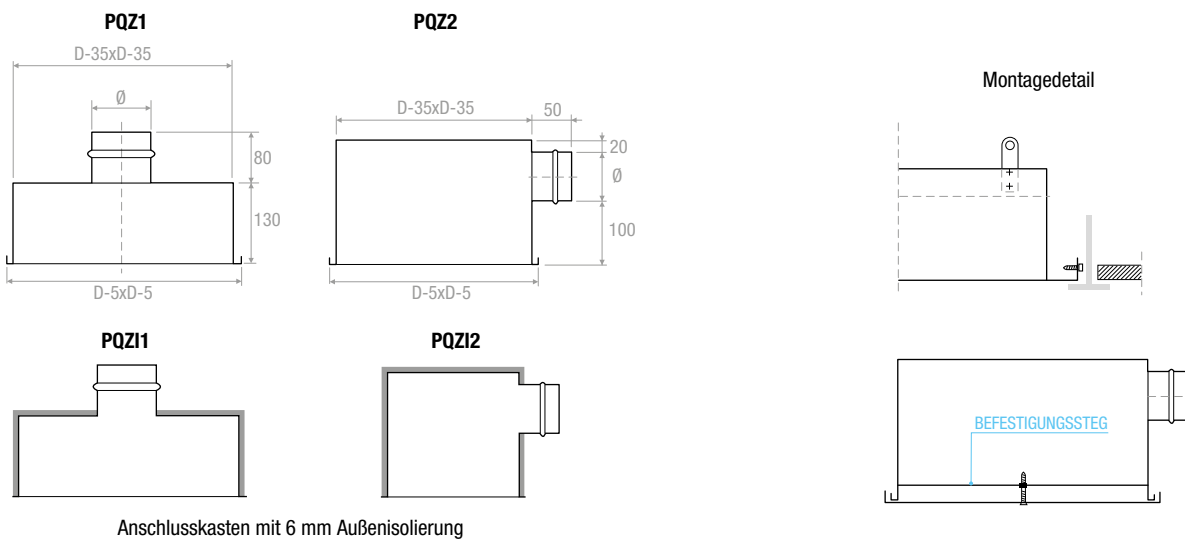
ZEICHNUNGEN




ÜBERSICHT NSCHLUSSKASTEN - BQE3Q

								
AxB	Stutzen Spigot	PQZ1	PQZI1	PQZ2	PQZI2	Klappe	Equalizer	Befestigungssteg
mm	Ø mm							
300	123							
400	148							
500	198							
600	248							
625	298							
800	348							
825	348							

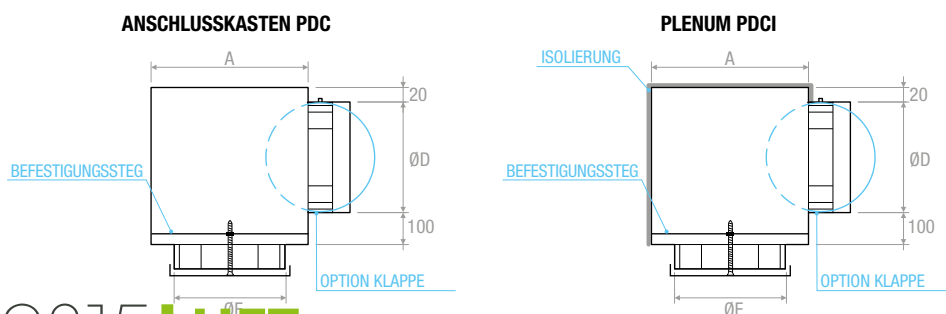
ZEICHNUNGEN



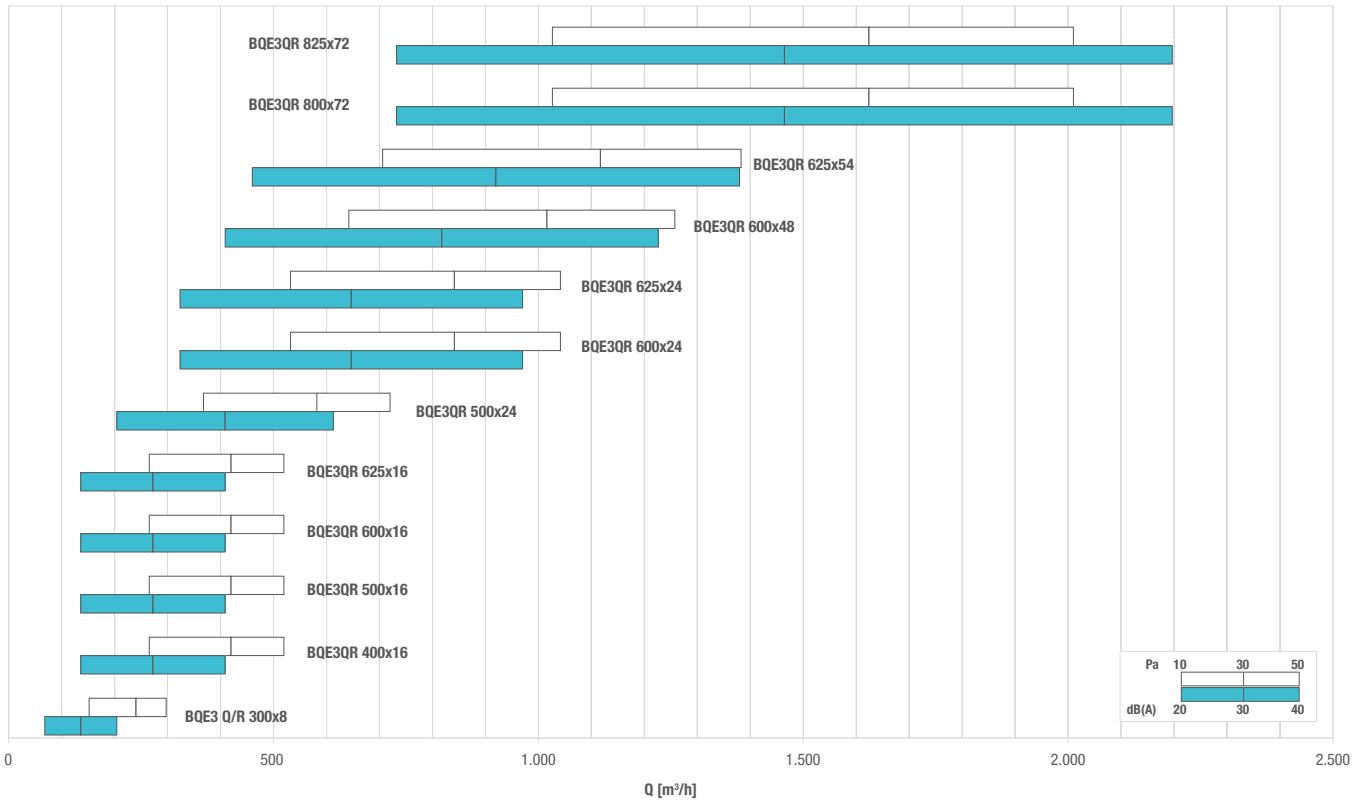
ÜBERSICHT ANSCHLUSSKASTEN BQE3R

	Anschlusskasten verzinkt			PDC	PDCI	Klappe	Equalizer	Befestigungssteg
	AxA	Ø D	Ø E					
mm	mm	mm	mm					
298	400	123	290					
398	500	148	390					
498	600	198	490					
598	700	248	590					
623	700	298	615					
798	900	348	790					
823	900	348	815					

ZEICHNUNGEN



SCNELLAUSLEGUNG

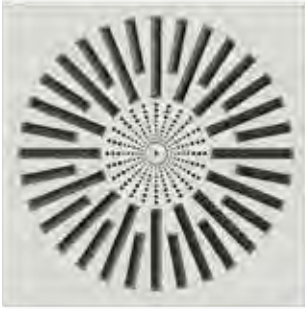


AUSWAHLTABELLE

Modell - Model	A _x [m ²]	Q [m ³ /h]		L _{WA} [dB(A)]		X _(0,20) [m]		Dp _t [Pa]	
		min	max	min	max	min	max	min	max
BQE3QR 300x8	0,0095	150	300	32	54	1,8	3,5	10	50
BQE3QR 400x16	0,0189	270	520	30	48	2,2	4,3	10	50
BQE3QR 500x16	0,0189	270	520	30	48	2,2	4,3	10	50
BQE3QR 600x16	0,0189	270	520	30	48	2,2	4,3	10	50
BQE3QR 625x16	0,0189	270	520	30	48	2,2	4,3	10	50
BQE3QR 500x24	0,0284	370	720	28	45	2,5	4,9	10	50
BQE3QR 600x24	0,0449	530	1040	26	42	2,9	5,6	10	50
BQE3QR 625x24	0,0449	530	1040	26	42	2,9	5,6	10	50
BQE3QR 600x48	0,0568	640	1260	26	41	3,1	6,1	10	50
BQE3QR 625x54	0,0639	710	1380	25	40	3,2	6,3	10	50
BQE3QR 800x72	0,1017	1030	2010	24	37	3,7	7,2	10	50
BQE3QR 825x72	0,1017	1030	2010	24	37	3,7	7,2	10	50



BQM1

**MERKMALE:**

Luftdurchlässe mit Dralldurchlass gemischt und einstellbaren Luftstrahlen.

AUSFÜHRUNG:

Weiß lackierter Stahl RAL 9010, Luftlenkelemente aus Polypropylen schwarz RAL 9005.

EINSATZBEREICH:

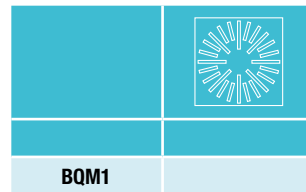
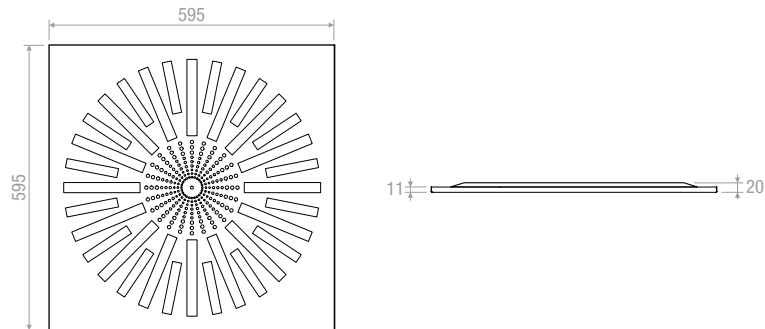
An der Decke, Zuluft und Rückluft (ohne Luftlenkelemente).
Einbauhöhe: 2,5-4,1 m.

BEFESTIGUNG:

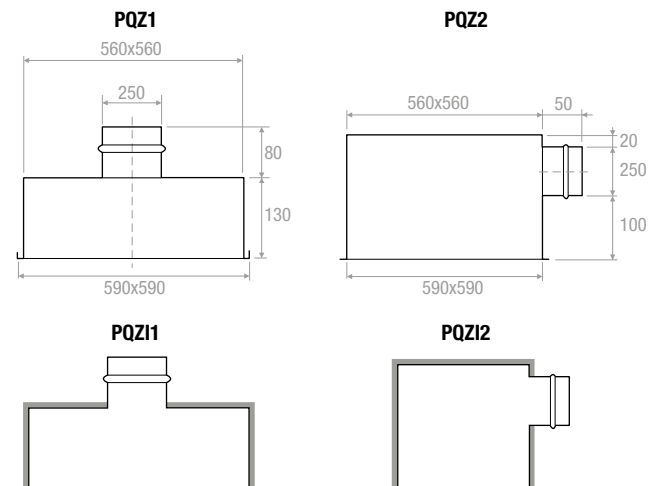
Befestigung seitlich oder in der Mitte mit Schraube/n auf Montagesteg.

ZUBEHÖR:

Anschlusskasten aus verzinktem Stahl, Standard oder isoliert, mit oder ohne Equalizer-Netz, Jalousieklappe und Montagesteg.

ÜBERSICHT**ZEICHNUNGEN****ÜBERSICHT ANSCHLUSSKASTEN -**

	Stutzen							
AxB		PQZ1	PQZ11	PQZ2	PQZ12	Klappe	Equalizer	Befestigungssteg
mm	Ø mm							
595x595	248							

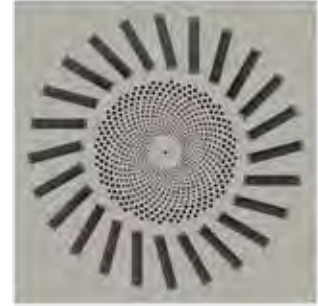
ZEICHNUNGEN

Anschlusskasten mit 6 mm Außenisolierung

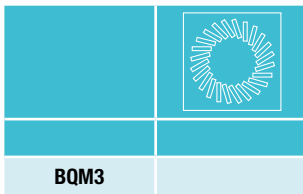
AUSWAHLTABELLE

Modell	A _x [m ²]	Q [m ³ /h]		L _{WA} [dB(A)]		X _(0,20) [m]		Dp _t [Pa]	
		min	max	min	max	min	max	min	max
BQM1	0,0643	490	1060	24	41	2,1	4,5	10	50

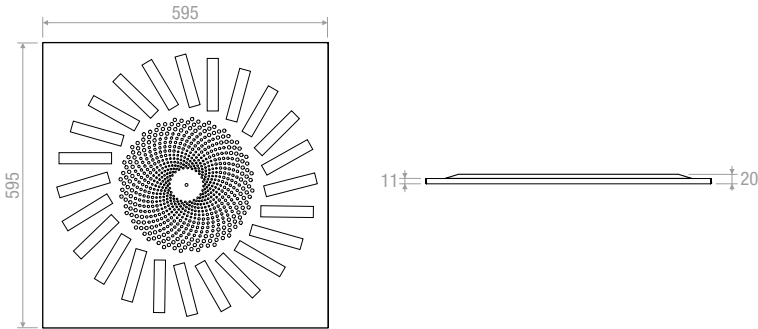
BQM3



ÜBERSICHT



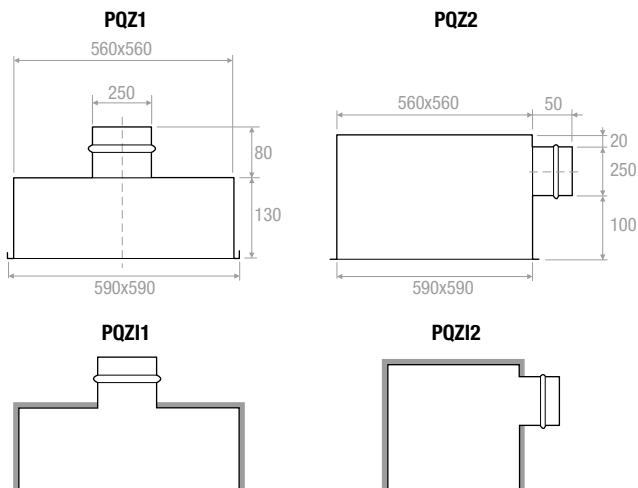
ZEICHNUNGEN



ÜBERSICHT ANSCHLUSSKASTEN

	Stützen								
AxB		PQZ1	PQZ11	PQZ2	PQZ12	Klappe	Equalizer	Befestigungssteg	
mm	Ø mm								
595x595	248								

ZEICHNUNGEN



Anschlusskasten mit 6 mm Außenisolierung

AUSWAHLTABELLE

Modell	A _k [m ²]	Q [m ³ /h]		L _{WA} [dB(A)]		X _(0,20) [m]		D _p [Pa]	
		min	max	min	max	min	max	min	max
BQM3	0,0283	270	520	30	48	3,2	4,3	10	50

MERKMALE:

Luftdurchlässe mit Dralldurchlass gemischt und einstellbaren Luftstrahlen.

AUSFÜHRUNG:

Weiß lackierter Stahl RAL 9010, Luftlenkelemente aus Polypropylen schwarz RAL 9005.

EINSATZBEREICH:

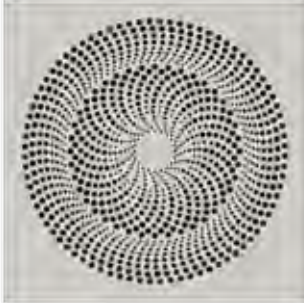
An der Decke, Zuluft und Rückluft (ohne Luftlenkelemente). Einbauhöhe: 2,5-4,1 m.

BEFESTIGUNG:

Befestigung seitlich oder in der Mitte mit Schraube/n auf Montagesteg.

ZUBEHÖR:

Anschlusskasten aus verzinktem Stahl, Standard oder isoliert, mit oder ohne Equalizer-Netz, Jalousieklappe und Montagesteg.



ÜBERSICHT

					
Modell	DIC1	PQZ2	PQZ12	Klappe	Equalizer
DIC1 125					
DIC1 160					
DIC1 200					
DIC1 250					

MERKMALE:

Platten-Impuls-Luftdurchlässe mit hoher induktiver Kapazität.

AUSFÜHRUNG:

Weiß lackierter Stahl
RAL 9010.

EINSATZBEREICH:

An der Decke, Zuluft
Einbauhöhe: 2,7 - 4,1 m.

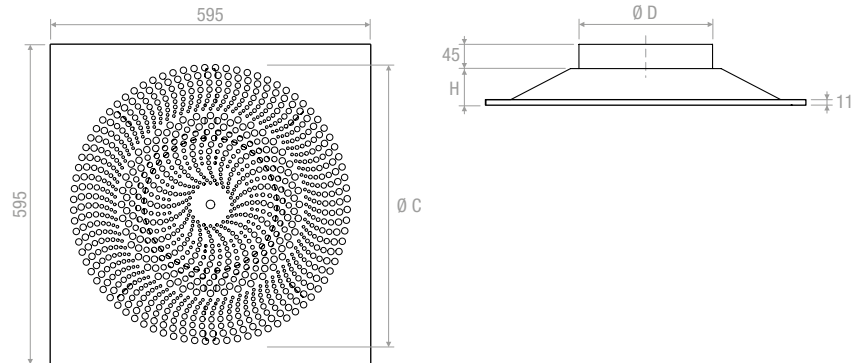
BEFESTIGUNG:

Befestigung seitlich oder in der Mitte mit Schraube/n auf Montagesteg.

ZUBEHÖR:

Anschlusskasten aus verzinktem Stahl, Standard oder isoliert, mit oder ohne Equalizer-Netz, Jalousieklappe und Montagesteg.

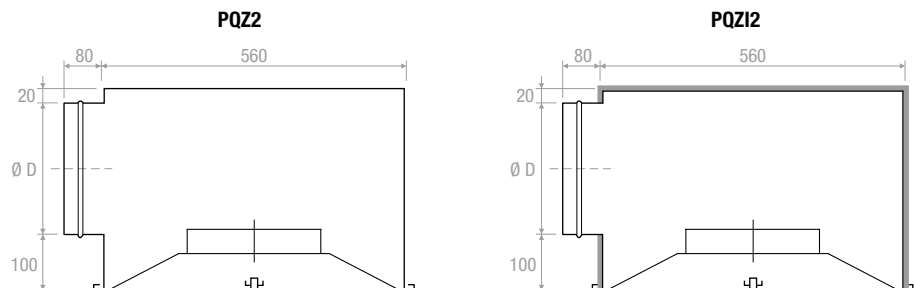
ZEICHNUNGEN



ABMESSUNGEN

Typ	C (mm)	D (mm)	H (mm)
125	300	123	45
160	380	157	55
200	460	197	68
250	540	247	68

ZEICHNUNGEN

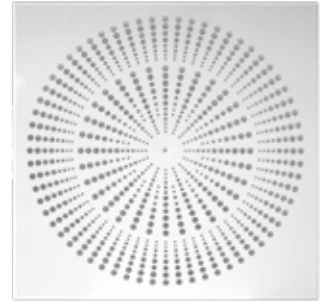


AUSWAHLTABELLE

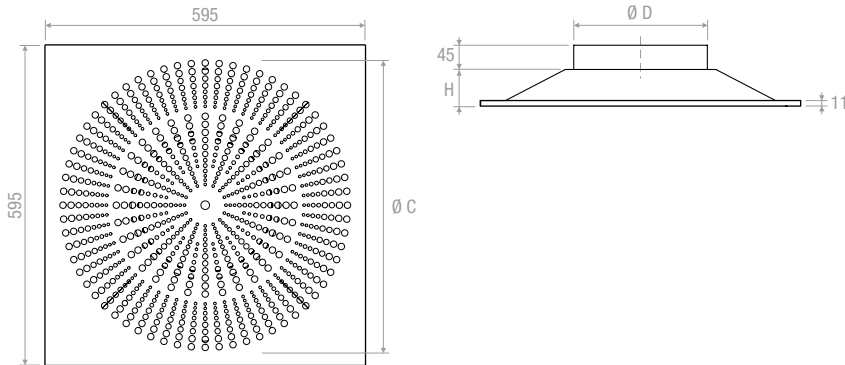
Modell	P [m³/h]		L _{WA} [dB(A)]		X _(0,20) [m]		D _p [Pa]	
	min	max	min	max	min	max	min	max
DIC1 125	60	100	25	40	0,2	0,5	20	40
DIC1 160	110	190	25	40	1,9	2,7	20	40
DIC1 200	230	300	25	40	2,3	3,6	20	40
DIC1 250	300	375	25	40	2,2	2,9	20	40

ÜBERSICHT

Modell	DIC1	PQZ2	PQZ12	Klappe	Equalizer
DIC2 125					
DIC2 160					
DIC2 200					
DIC2 250					



ZEICHNUNGEN



ABMESSUNGEN

Typ - Type	C (mm)	D (mm)	H (mm)
125	314	123	45
160	384	157	55
200	462	197	68
250	540	247	68

MERKMALE:

Platten-Impuls-Luftdurchlässe mit hoher induktiver Kapazität.

AUSFÜHRUNG:

Weiß lackierter Stahl RAL 9010.

EINSATZBEREICH:

An der Decke, Zuluft Einbauhöhe: 2,7-4,1 m.

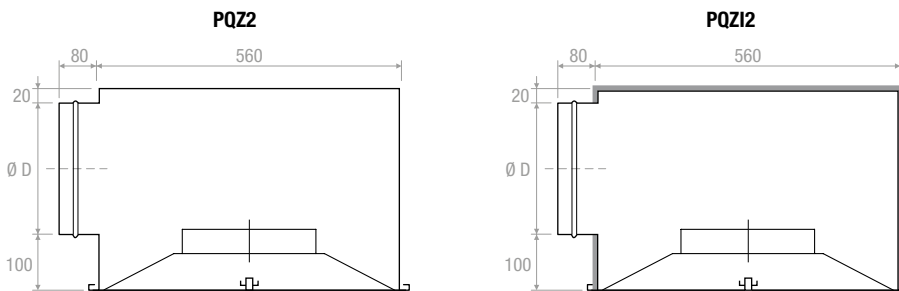
BEFESTIGUNG:

Befestigung seitlich oder in der Mitte mit Schraube/n auf Montagegesteg.

ZUBEHÖR:

Anschlusskasten aus verzinktem Stahl, Standard oder isoliert, mit oder ohne Equalizer-Netz, Jalousieklappe und Montagegesteg.

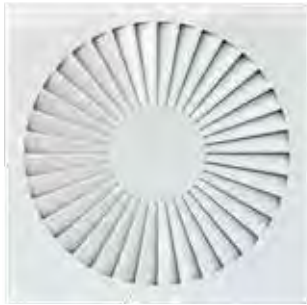
ZEICHNUNGEN



AUSWAHLTABELLE

Modell	P [m³/h]		L _{WA} [dB(A)]		X _{0,20} [m]		Dp _i [Pa]	
	min	max	min	max	min	max	min	max
DIC2 125	55	90	25	40	0,2	0,4	20	40
DIC2 160	100	170	25	40	1,8	2,5	20	40
DIC2 200	210	270	25	40	2,1	3,3	20	40
DIC2 250	270	340	25	40	1,9	2,6	20	40

BQS



ÜBERSICHT

	BQS	BQSC	
mm			STÜCK
600			5
625			5

MERKMALE:

Drallluftdurchlässe

AUSFÜHRUNG:

Weiß lackierter Stahl
RAL 9010.

EINSATZBEREICH:

An der Decke, Zuluft und Rückluft.
Einbauhöhe: BQS = 2,6-4,0 m.

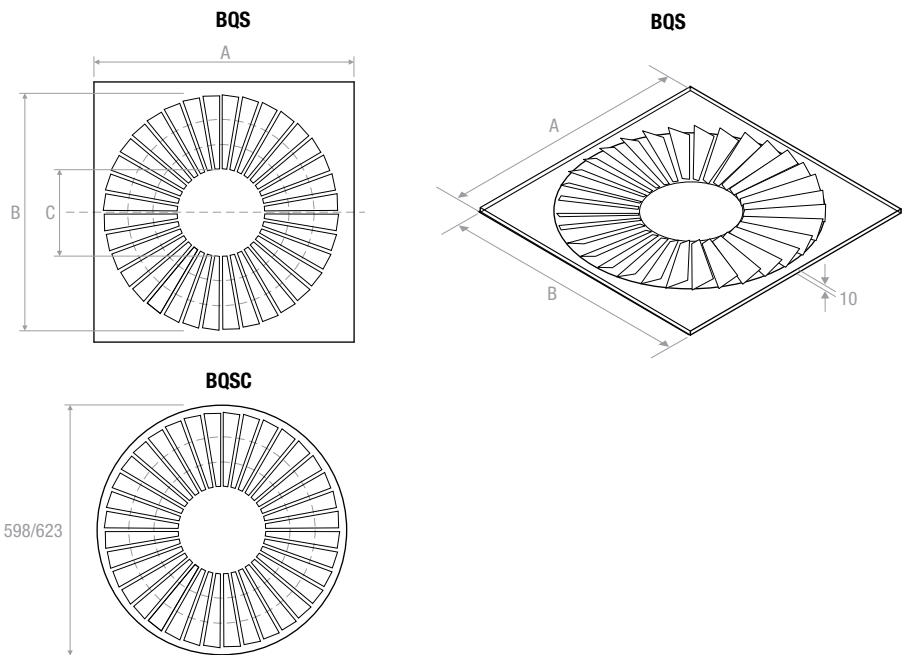
BEFESTIGUNG:

Befestigung seitlich oder in der Mitte mit Schraube/n auf Montagesteg.

ZUBEHÖR:

Anschlusskasten aus verzinktem Stahl, Standard oder isoliert, mit oder ohne Equalizer-Netz, Jalousieklappe und Montagesteg.

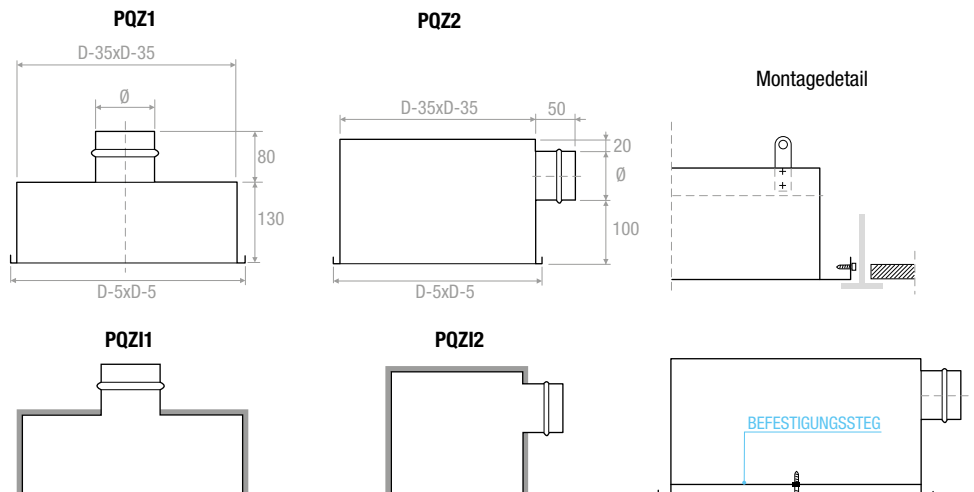
ZEICHNUNGEN



ÜBERSICHT ANSCHLUSSKASTEN


	Stützen							
AxB		PQZ1	PQZ11	PQZ2	PQZ12	Klappe	Equalizer	Befestigungssteg
mm	Ø mm							
600	248							
625	298							

ZEICHNUNGEN

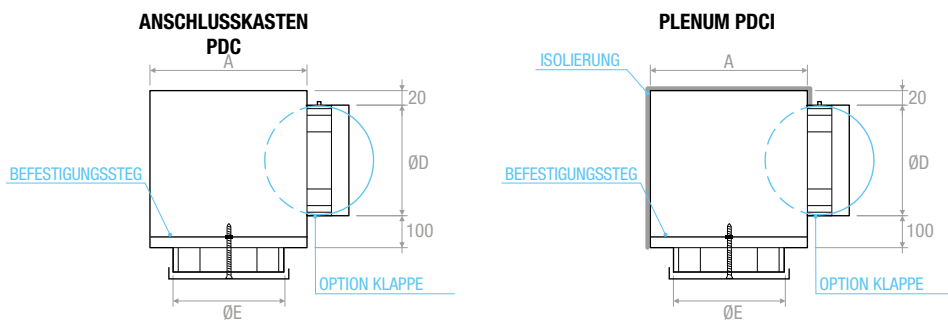


Anschlusskasten mit 6 mm Außenisolierung

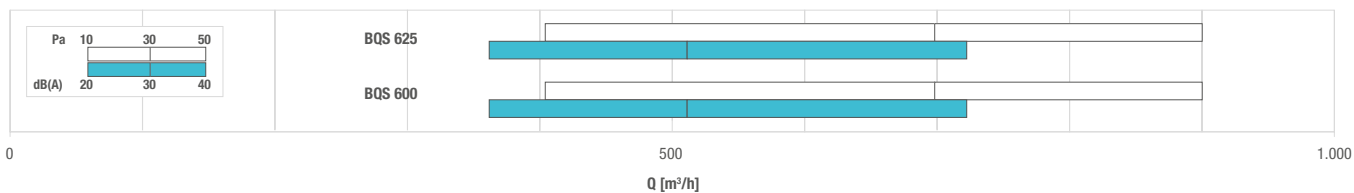
ÜBERSICHT ANSCHLUSSKASTEN BQSC

	Anschlusskasten verzinkt			PDC	PDCI	Klappe	Equalizer	Befestigungssteg
	AxA	ØD	ØE					
mm	mm	mm	mm					
598	700	248	590					
623	700	298	615					

ZEICHNUNGEN



SCHNELLAUSLEGUNG



AUSWAHLTABELLE

Modell	A _x [m²]	Q [m³/h]		L _{wa} [dB(A)]		X _(0,20) [m]		Dp _t [Pa]	
		min	max	min	max	min	max	min	max
BQS 600	0,0368	400	900	23	46	3,3	7,4	10	50
BQS 625	0,0368	400	900	23	46	3,3	7,4	10	50

BQSN



MERKMALE:
Drallluftdurchlässe

AUSFÜHRUNG:
Weiß lackierter Stahl
RAL 9010.

EINSATZBEREICH:
An der Decke, Zuluft und
Rückluft.
Einbauhöhe: BQSN = 2,7-
3,6 m.

BEFESTIGUNG:
Befestigung seitlich oder in
der Mitte mit Schraube/n auf
Montagegesteg.

ZUBEHÖR:
Anschlusskasten aus
verzinktem Stahl, Standard
oder isoliert, mit oder
ohne Equalizer-Netz,
Jalousieklappe und
Montagegesteg.

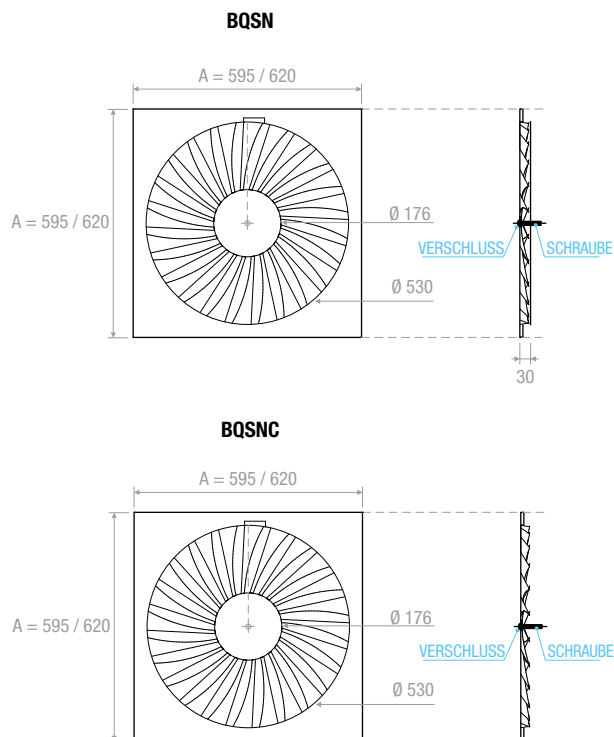
ÜBERSICHT

	BQSN		BQSNC	
mm		STÜCK		STÜCK
600		5		3
625		5		3

BESCHREIBUNGEN

BQSN: Dralldurchlass
BQSN: Runder Dralldurchlass

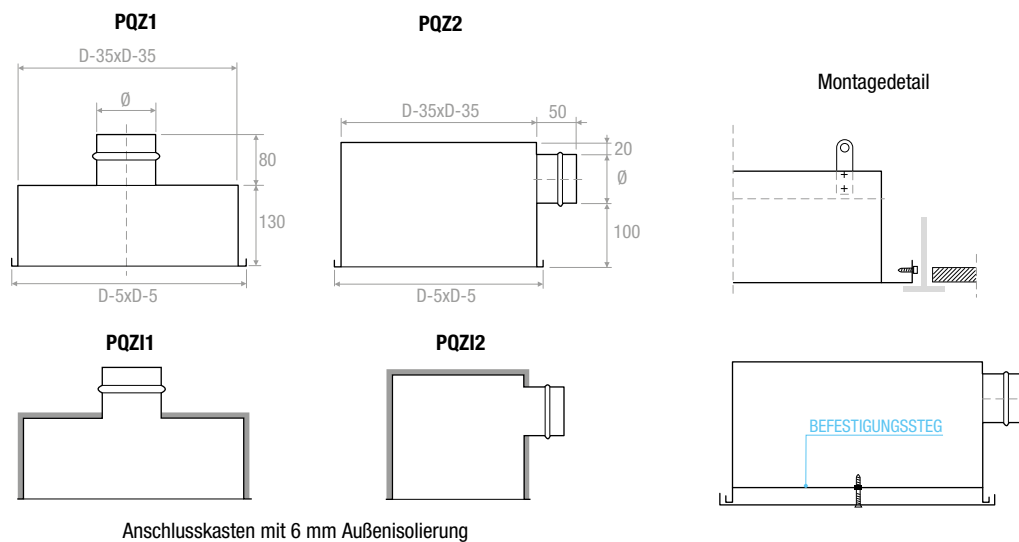
ZEICHNUNGEN



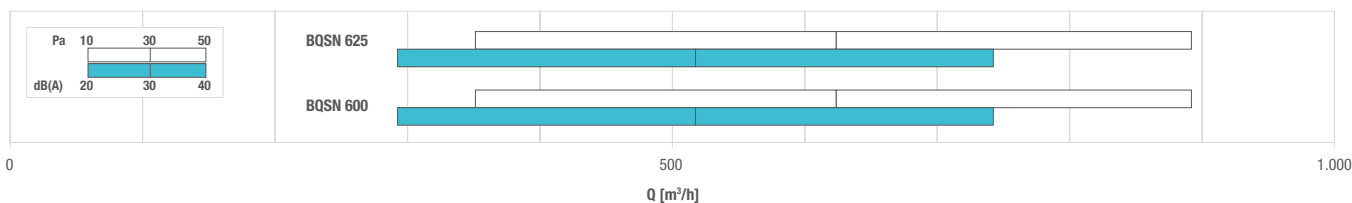
ÜBERSICHT ANSCHLUSSKASTEN

	Stutzen							
		PQZ1	PQZ11	PQZ2	PQZ12	Klappe	Equalizer	Befestigungssteg
mm	∅ mm							
600	248							
625	298							

ZEICHNUNGEN



SCNELLAUSLEGUNG



AUSWAHLTABELLE

Modell	A _s [m²]	Q [m³/h]		L _{wa} [dB(A)]		X _{0,20} [m]		Dp _t [Pa]	
		min	max	min	max	min	max	min	max
BQSN 600	0,0365	350	810	23	43	3,2	7,3	10	50
BQSN 625	0,0365	350	810	23	43	3,2	7,3	10	50

DMTN

**MERKMALE:**

Luftdurchlässe mit auf der Platte einstellbaren Düsen.

AUSFÜHRUNG:

Weiß lackierter Stahl
RAL 9010; Mikrodüsen aus
ABS weiß RAL 9010.

EINSATZBEREICH:

An der Decke, Zuluft
Einbauhöhe: 2,6-4,1 m.

BEFESTIGUNG:

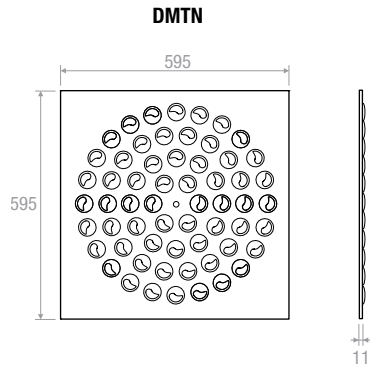
Befestigung seitlich oder in
der Mitte mit Schraube/n auf
Montagegesteg.

ZUBEHÖR:

Anschlusskasten aus
verzinktem Stahl, Standard
oder isoliert, mit oder
ohne Equalizer-Netz,
Jalousieklappe und
Montagegesteg.

ÜBERSICHT

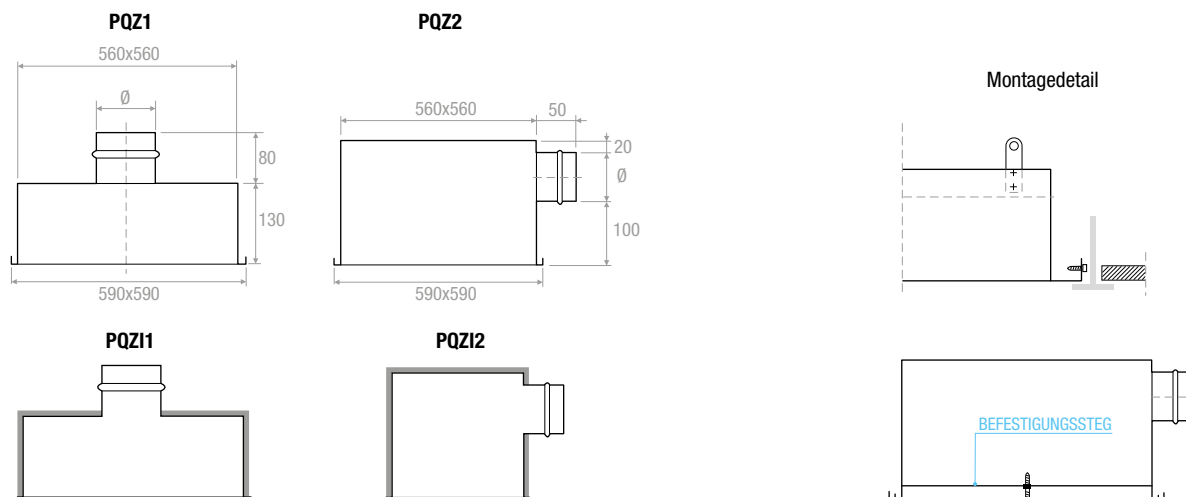
AxB	DMTN	STÜCK
mm		
600x60		5

ZEICHNUNGEN

ÜBERSICHT ANSCHLUSSKASTEN

	Stutzen							
AxB		PQZ1	PQZ1	PQZ2	PQZ12	Klappe	Equalizer	Befestigungssteg
mm	Ø mm							
600x60	248							

ZEICHNUNGEN



Anschlusskasten mit 6 mm Außenisolierung

AUSWAHLTABELLE

Modell	A_v [m ²]	Q [m ³ /h]		L_{wa} [dB(A)]		$X_{(0,20)}$ [m]		Dp_t [Pa]	
		min	max	min	max	min	max	min	max
DMTN 600x60	0,0155	170	390	20	36	1,7	4,8	10	50

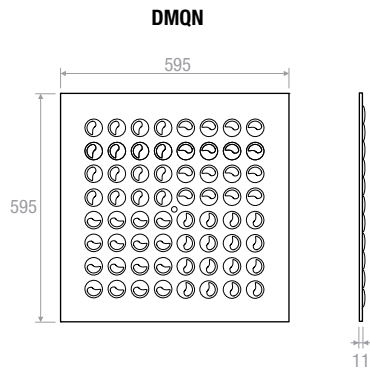
DMQN



ÜBERSICHT

AxB	DMTN	STÜCK
mm		
600x64		5

ZEICHNUNGEN

**MERKMALE:**

Luftdurchlässe mit auf der Platte einstellbaren Düsen.

AUSFÜHRUNG:

Weiß lackierter Stahl
RAL 9010; Mikrodüsen aus
ABS weiß RAL 9010.

EINSATZBEREICH:

An der Decke, Zuluft
Einbauhöhe: 2,6-4,1 m.

BEFESTIGUNG:

Befestigung seitlich oder in
der Mitte mit Schraube/n auf
Montagegesteg.

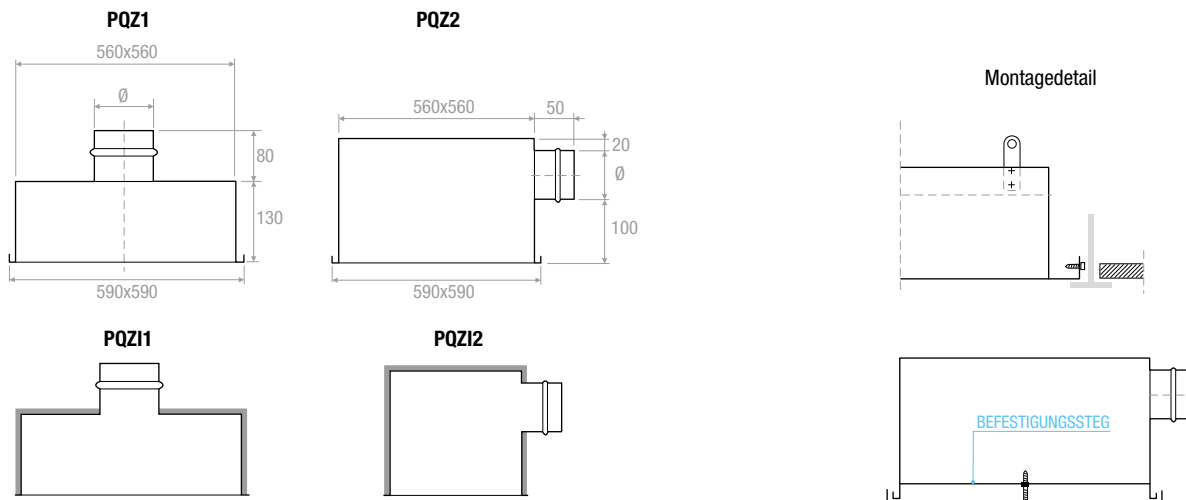
ZUBEHÖR:

Anschlusskasten aus
verzinktem Stahl, Standard
oder isoliert, mit oder
ohne Equalizer-Netz,
Jalousieklappe und
Montagegesteg.

ÜBERSICHT ANSCHLUSSKASTEN-

	Stutzen							
AxB		PQZ1	PQZ11	PQZ2	PQZ12	Klappe	Equalizer	Befestigungssteg
mm	∅ mm							
600x64	248							

ZEICHNUNGEN



Anschlusskasten mit 6 mm Außenisolierung

AUSWAHLTABELLE

Modell	A _s [m ²]	Q [m ³ /h]		L _{wa} [dB(A)]		X _(0,20) [m]		Dp _t [Pa]	
		min	max	min	max	min	max	min	max
DMQN 600x64	0,0165	180	420	20	35	2,3	6,2	10	50

**MERKMALE:**

Luftdurchlässe mit orientierbaren Mikrodüsen auf rechteckiger Platte.

AUSFÜHRUNG:

Material: Stahlplatte, Rahmen aus Aluminium, Düsen aus weißem Nylon.
Lackierung: Weiß RAL 9010.

BEFESTIGUNG:

Befestigung mit Schrauben (Standard), Clips.

ZUBEHÖR:

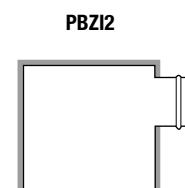
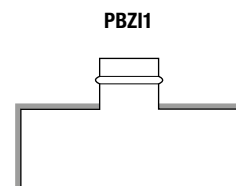
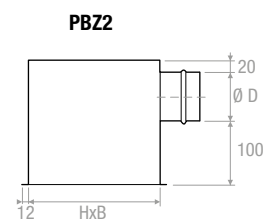
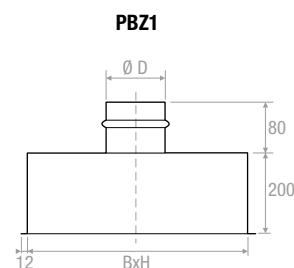
- Anschlusskasten aus verzinktem Stahl, Standard und isoliert.
- Jalousieklappe aus verzinktem Stahl, mit Lamellen mit gegensätzlichen Bewegungen.
- Montagerahmen aus verzinktem Stahlblech.

ÜBERSICHT

BxH	Anzahl Düsen	GUR	SC	CT	PBZ1	PBZ11	PBZ2	PBZ12
mm								
200x100	3							
300x100	5							
400x100	7							
500x100	9							
600x100	11							
700x100	13							
800x100	15							
1000x100	19							
1200x100	23							
300x150	10							
400x150	14							
500x150	18							
600x150	22							
700x150	26							
800x150	30							
1000x150	38							
1200x150	46							
300x200	15							
400x200	21							
500x200	27							
600x200	33							
700x200	39							
800x200	45							
1000x200	57							
1200x200	69							
400x250	28							
500x250	36							
600x250	44							
700x250	52							
800x250	60							
1000x250	76							
1200x250	92							
500x300	45							
600x300	55							
700x300	65							
800x300	75							
1000x300	95							
1200x300	115							

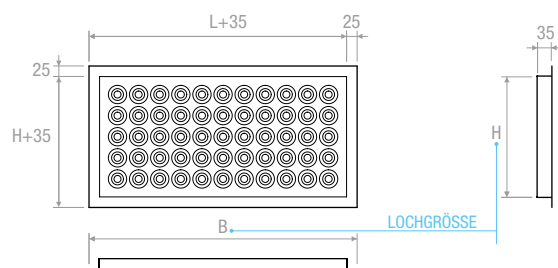
AUSWAHLTABELLE

Modell	Q [m³/h]		L _{wa} [dB(A)]		X _(0,25) -Y _(0,25) [m]		Dp _t [Pa]	
	min	max	min	max	min	max	min	max
200x100	5	50	21	29	1,7	6,7	5	55
300x100	10	80	21	29	1,7	6,7	5	55
400x100	15	120	21	29	1,7	6,7	5	55
500x100	20	150	21	29	1,7	6,7	5	55
600x100	25	190	21	29	1,7	6,7	5	55
700x100	25	220	21	29	1,7	6,7	5	55
800x100	30	250	21	29	1,7	6,7	5	55
1000x100	40	320	21	29	1,7	6,7	5	55
1200x100	45	390	21	29	1,7	6,7	5	55
300x150	20	170	23	32	1,9	6,9	5	55
400x150	30	240	23	32	1,9	6,9	5	55
500x150	35	300	23	32	1,9	6,9	5	55
600x150	45	375	23	32	1,9	6,9	5	55
700x150	50	440	23	32	1,9	6,9	5	55
800x150	60	510	23	32	1,9	6,9	5	55
1000x150	75	645	23	32	1,9	6,9	5	55
1200x150	90	780	23	32	1,9	6,9	5	55
300x200	30	255	25	34	2,1	7,3	5	55
400x200	40	360	25	34	2,1	7,3	5	55
500x200	55	460	25	34	2,1	7,3	5	55
600x200	65	560	25	34	2,1	7,3	5	55
700x200	80	660	25	34	2,1	7,3	5	55
800x200	90	765	25	34	2,1	7,3	5	55
1000x200	115	960	25	34	2,1	7,3	5	55
1200x200	140	1170	25	34	2,1	7,3	5	55
400x250	55	475	27	36	2,4	7,7	5	55
500x250	70	610	27	36	2,4	7,7	5	55
600x250	90	750	27	36	2,4	7,7	5	55
700x250	100	880	27	36	2,4	7,7	5	55
800x250	120	1020	27	36	2,4	7,7	5	55
1000x250	150	1290	27	36	2,4	7,7	5	55
1200x250	185	1560	27	36	2,4	7,7	5	55
500x300	90	760	29	38	2,6	7,9	5	55
600x300	110	930	29	38	2,6	7,9	5	55
700x300	130	1100	29	38	2,6	7,9	5	55
800x300	150	1270	29	38	2,6	7,9	5	55
1000x300	190	1620	29	38	2,6	7,9	5	55
1200x300	230	1950	29	38	2,6	7,9	5	55



Anschlusskasten mit 6 mm Außenisolierung

ZEICHNUNGEN



**MERKMALE:**

Luftdurchlässe mit orientierbaren Mikrodüsen auf rechteckiger Platte für runden Kanal.

AUSFÜHRUNG:

Material: Stahlplatte, Rahmen aus Aluminium, Düsen aus weißem Nylon.
Lackierung: Weiß RAL 9010.

BEFESTIGUNG:

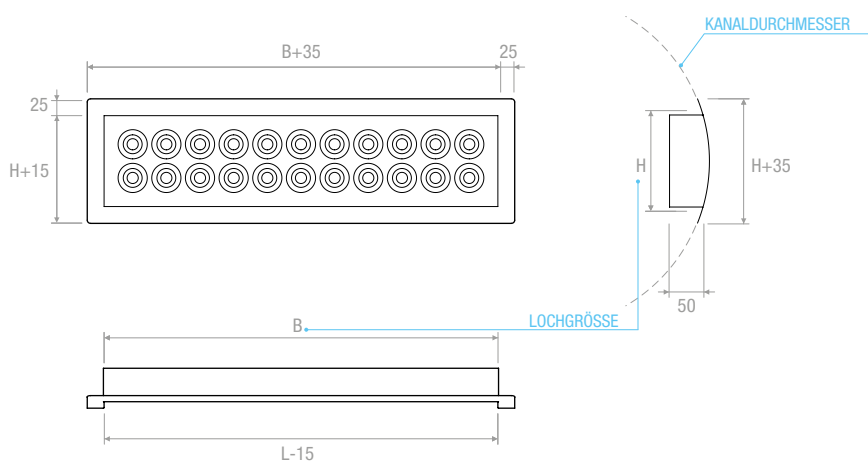
Befestigung mit Schrauben.

ZUBEHÖR:

Jalousieklappe aus verzinktem Stahl, mit Lamellen mit gegensätzlichen Bewegungen.

ÜBERSICHT

	Installationsrohr			
BxH	∅	Anz. Düsen	GUC	SC
mm	mm			
200x100	200/400	3		
275x100		5		
350x100		7		
425x100		9		
500x100		11		
700x100		13		
800x100		15		
1000x100		19		
1200x100		23		
275x150		300/600	10	
350x150	14			
425x150	18			
500x150	22			
700x150	26			
800x150	30			
1000x150	400/1000	38		
1200x150		46		
275x200		15		
350x200		21		
425x200		27		
500x200		33		
700x200		39		
800x200		45		
1000x200		57		
1200x200		69		

ZEICHNUNGEN

AUSWAHLTABELLE

Modell - Model	air flow	air flow	dB(A)	dB(A)	Throw	Throw	pa	pa
	min	max	min	max	M	M	min	max
200x100	5	50	21	29	1,7	6,7	5	55
275x100	10	80	21	29	1,7	6,7	5	55
350x100	15	120	21	29	1,7	6,7	5	55
425x100	20	150	21	29	1,7	6,7	5	55
500x100	25	190	21	29	1,7	6,7	5	55
700x100	25	220	21	29	1,7	6,7	5	55
800x100	30	250	21	29	1,7	6,7	5	55
1000x100	40	320	21	29	1,7	6,7	5	55
1200x100	45	390	21	29	1,7	6,7	5	55
275x150	20	170	23	32	1,9	6,9	5	55
350x150	30	240	23	32	1,9	6,9	5	55
425x150	35	300	23	32	1,9	6,9	5	55
500x150	45	375	23	32	1,9	6,9	5	55
700x150	50	440	23	32	1,9	6,9	5	55
800x150	60	510	23	32	1,9	6,9	5	55
1000x150	75	645	23	32	1,9	6,9	5	55
1200x150	90	780	23	32	1,9	6,9	5	55
275x200	30	255	25	34	2,1	7,3	5	55
350x200	40	360	25	34	2,1	7,3	5	55
425x200	55	460	25	34	2,1	7,3	5	55
500x200	65	560	25	34	2,1	7,3	5	55
700x200	80	660	25	34	2,1	7,3	5	55
800x200	90	765	25	34	2,1	7,3	5	55
1000x200	115	960	25	34	2,1	7,3	5	55
1200x200	140	1170	25	34	2,1	7,3	5	55

**MERKMALE:**

Anschlusskasten für Dralldurchlass auf Platte.

AUSFÜHRUNG:

Formteil Polystyrol, Dichte 45 kg/mc, feuerbeständig Kl. 1 und innen kristallisiert.

BEFESTIGUNG:

Befestigung am Luftdurchlass des Anschlusskastens mit der Schraube „V“ am Balken „A“,

AUSFÜHRUNG:

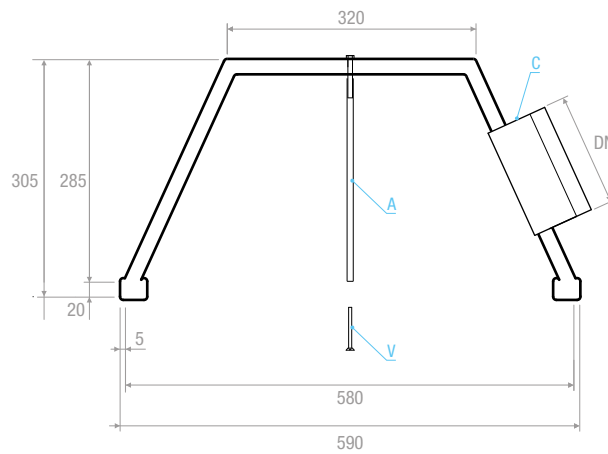
Montierter Anschlusskasten in der Standardversion, oder mit Montageset ohne Anschluss.

ZUBEHÖR:


Klappe, Equalizer.

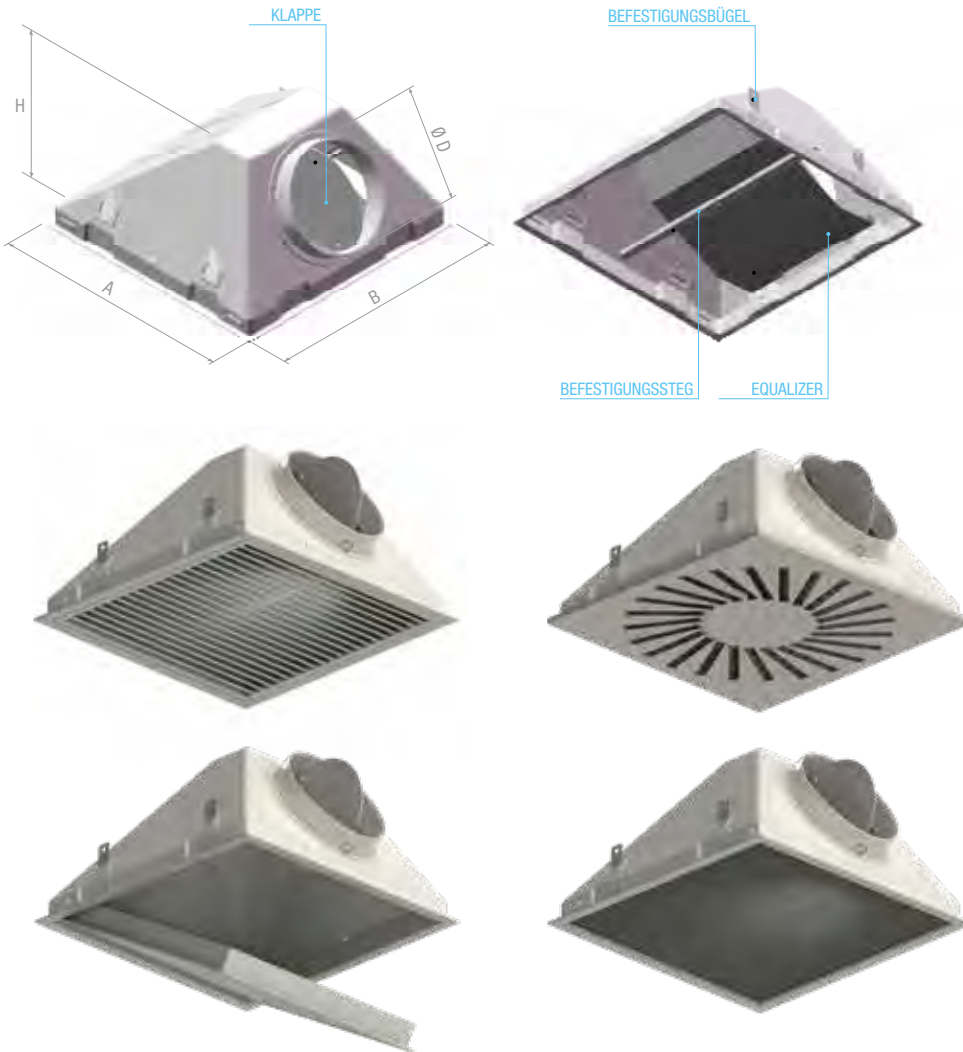
ÜBERSICHT

Code	Beschreibung	
BPPS160	Anschlusskasten komplett montiert in Standardversion (Muffe 160)	
BPPS200	Anschlusskasten komplett montiert in Standardversion (Muffe 200)	
BPPS250	Anschlusskasten komplett montiert in Standardversion (Muffe 250)	
BPPSK	Montierter Anschlusskasten in der Version mit Montagesatz ohne Anschlussstück	
BCANPL160	Anschlussstück Schlauch Ø 160	
BCANPL200	Anschlussstück Schlauch Ø 200	
BCANPL250	Anschlussstück Schlauch Ø 250	
BS160	Klappe Ø 160	
BS200	Klappe Ø 200	
BS250	Klappe Ø 250	
BEPS	Equalizer	
BV680T	Schraube für Befestigung in der Mitte mit Abdeckelement	

ZEICHNUNGEN

ÜBERSICHT

	A	B	H	D	Montageset Anschlusskasten Eurospace	Kleine Klappe	Equalizer
mm	mm	mm	mm	mm			
595x595	590	590	295	155			
595x595	590	590	295	195			
595x595	590	590	295	245			



MERKMALE:

Anschlusskasten für Luftdurchlässe und Luftgitter 595x595 mm.

AUSFÜHRUNG:

Kunststoff.

ZUBEHÖR:

- Klappe
- Equalizer

MONTAGESET

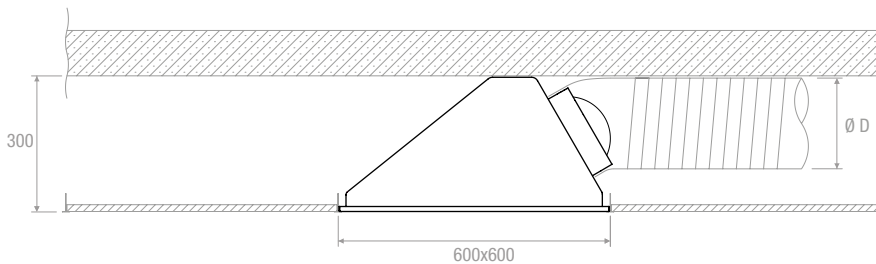
ANSCHLUSSKASTEN:

Pyramidenförmiger Anschlusskasten
+ Anschlussstück für Schlauch
+ Befestigungssteg

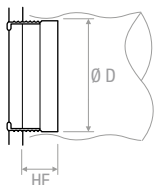
GRENZWERTE FÜR DEN EINSATZ:

- Raumtemperatur: 28 °C/60% U.R.
 - Zuluft: 16 °C / 85% U.R.
- Über diesen Werten muss eine thermische Isolierung vorgesehen werden.

ZEICHNUNGEN



GRÖSSE ANSCHLUSSSTÜCK



Modell - Model	ØD	HF
	mm	mm
160	155	51
200	195	51
250	245	51

Anwendungen

BQFC60
BQF60SM
BQE
BQM
DIC
BQS - BQSN
DMTN - DMQN
GMA60, GMAI60
GMA60SMF - GMAI60SMF

CFCRC

**MERKMALE:**

Runde Luftdurchlässe mit festem Kegel und abnehmbarem Zentralkörper und Drosselklappe.

AUSFÜHRUNG:

Weiß lackiertes Aluminium RAL 9016 und Dichtung

EINSATZBEREICH:

An der Decke, Zuluft und Rückluft.
Einbauhöhe: 2,6-4,1 m

BEFESTIGUNG:

Befestigung mit verdeckten Schrauben auf dem Anschlussstutzen des Luftdurchlasses oder mit Montagesteg.

ZUBEHÖR:

Fixierring (CF)
Platte 595x595 mm

ÜBERSICHT

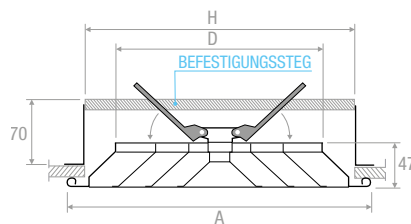
	CFCRC		CF Befestigungsring
mm		STÜCK	
150		4	
200		4	
250		4	
300		4	
350		4	

Der Montagesteg ist inkludiert

ABMESSUNGEN

Abmessungen mm	H	D	A
150	220	148	257
200	217	198	309
250	324	249	362
300	377	298	415
350	411	348	460

ZEICHNUNGEN CFCRC



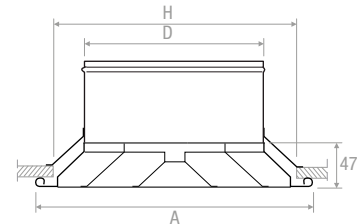
CF
Fixierring

Ø 150
Ø 200
Ø 250



Polycarbonat

CFCRCCF



CF
Fixierring

Ø 300
Ø 350

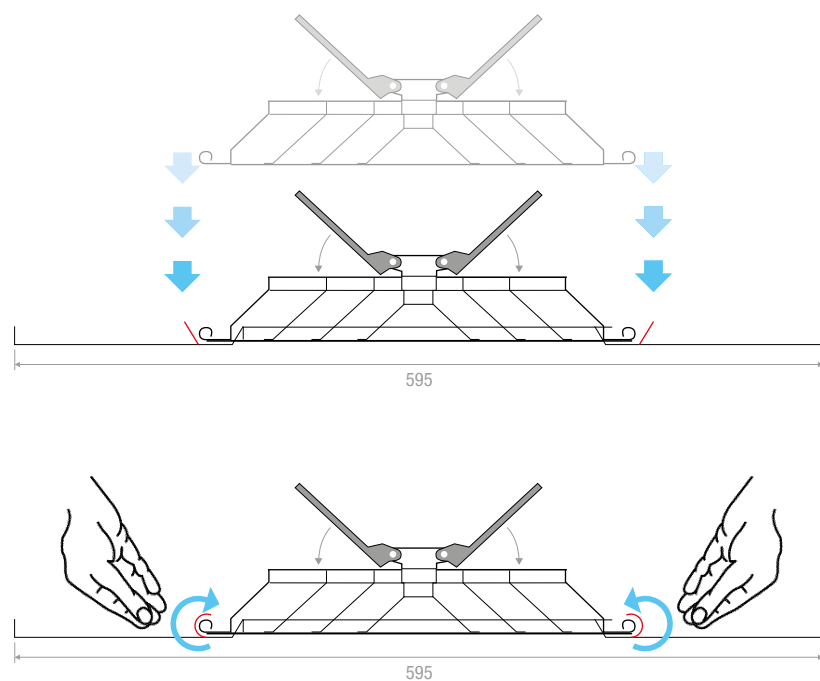


Stahl

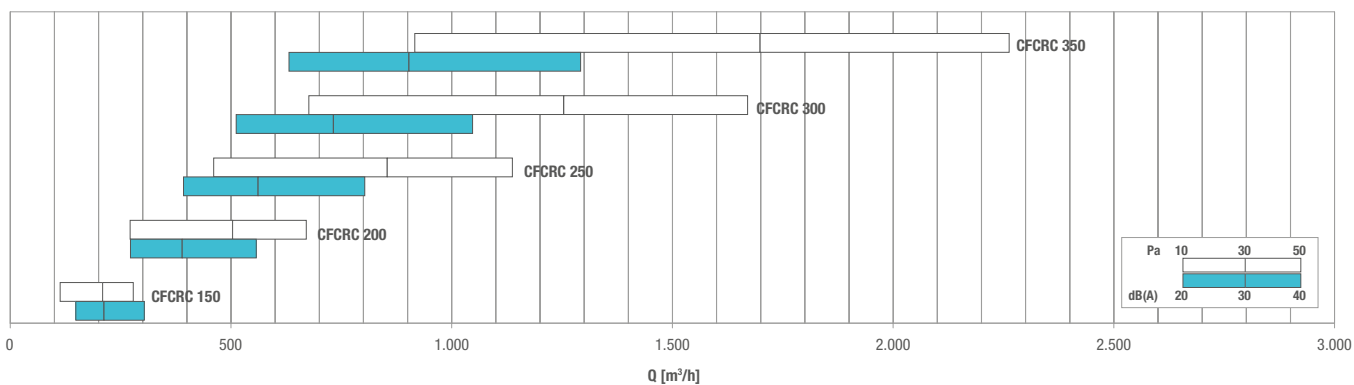
ÜBERSICHT

Luftdurchsatz m³/h		CFP		STÜCK
mm	Min.	Max		
150	100	300		10
200	150	500		10
250	200	900		10

MONTAGE



SCHNELLAUSLEGUNG



AUSWAHLTABELLE

Modell	A_k [m²]	Q [m³/h]		L_{WA} [dB(A)]		$X_{(0,25)} - Y_{(0,25)}$ [m]		Dp_t [Pa]	
		min	max	min	max	min	max	min	max
CFCRC 150	0,0102	110	280	-	38	1,0	2,1	10	50
CFCRC 200	0,0227	270	670	-	45	1,5	3,2	10	50
CFCRC 250	0,0366	460	1140	24	50	1,9	4,2	10	50
CFCRC 300	0,0519	680	1670	28	53	2,2	5,1	10	50
CFCRC 350	0,0684	920	2260	31	56	2,6	6,0	10	50

**MERKMALE:**

Runde Luftdurchlässe mit einstellbaren Kegeln.

AUSFÜHRUNG:

Gehäuse in Aluminium, mit einstellbaren Kegeln aus Stahl, beide in weiß RAL 9010 lackiert.

EINSATZBEREICH:

An der Decke, Zuluft und Rückluft.
Einbauhöhe: 2,7-3,5 m.

BEFESTIGUNG:

Befestigung mit verdeckten Schrauben auf dem Anschlussstutzen des Luftdurchlasses.

ZUBEHÖR:

- Anschlusskasten aus verzinktem Stahl.
- Drosselklappe (SF) (einstellbar mit einer Schraube vorne in der Mitte des Luftdurchlasses).
- Equalizer (EQ)

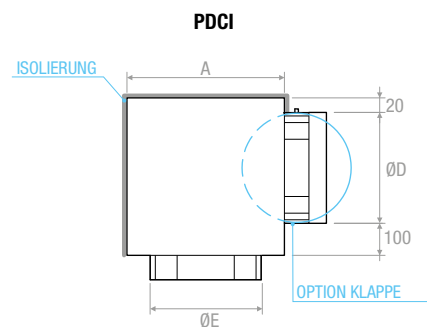
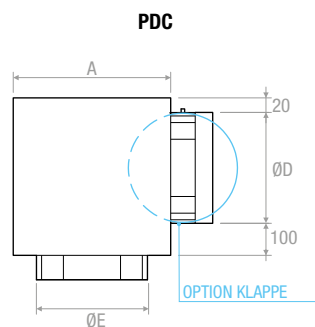
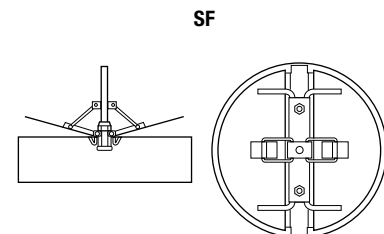
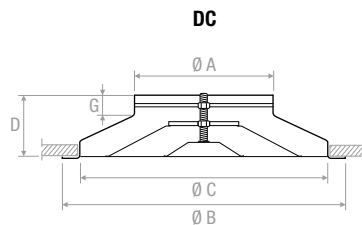
ÜBERSICHT

						Klappe für Anschlusskasten	Equalizer für den Anschlusskasten
	DC	SF	EQ	PDC	PDCI		
mm	€	STÜCK					
100		240					
150		121					
160		121					
200		50					
250		31					
300		21					
315		21					
350		12					
400		12					
450		11					
500		11					
630		6					

Andere RAL-Lackierungen auf Anfrage

ABMESSUNGEN

Modell	ØA	ØB	ØC	D	G	Anzahl Kegel
100	98	235	195	85	30	2
150	148	320	280	90	45	3
160	158	320	280	90	45	3
200	198	426	370	115	45	3
250	248	530	460	135	48	3
300	298	644	560	170	45	3
315	313	644	560	170	48	3
350	348	744	650	195	65	3
400	398	776	684	195	65	4
450	448	825	730	195	65	4
500	498	876	780	195	65	4
630	628	1045	943	185	65	5

LUFTDURCHLASS**ZEICHNUNGEN**

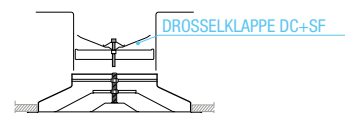
ABMESSUNGEN

ANSCHLUSSKASTEN

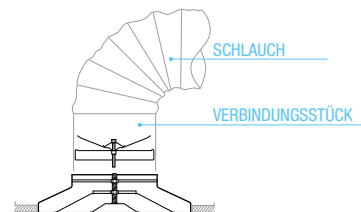
PLENUM	AxB	ØD	ØE
PDC 100	200x200	96	102
PDC 150	250x250	146	152
PDC 160	250x250	156	162
PDC 200	300x300	196	202
PDC 250	350x350	196	252
PDC 300	400x400	246	302
PDC 315	400x400	246	317
PDC 350	450x450	311	352
PDC 400	500x500	311	402
PDC 450	550x550	351	453
PDC 500	600x600	396	503
PDC 630	700x700	446	633

MONTAGE UND ANSCHLUSS

Anschlussstück für Kanal

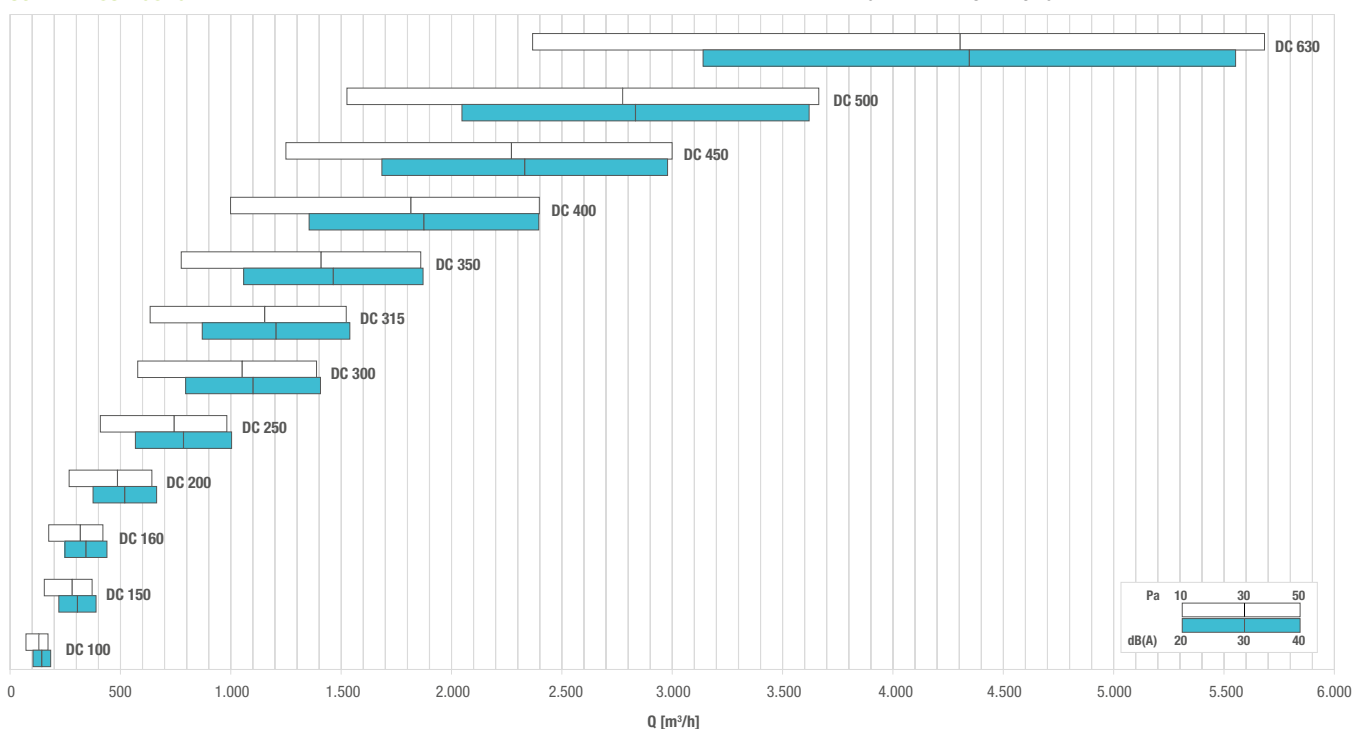


Montage mit Schlauch



SCHNELLAUSLEGUNG

KEGL IN MITTELSTELLUNG



AUSWAHLTABELLE

KEGL IN MITTELSTELLUNG

Modell	A_k [m ²]	Q [m ³ /h]		L_{wa} [dB(A)]		$X_{(0,25)} - Y_{(0,25)}$ [m]		Dp_t [Pa]	
		min	max	min	max	min	max	min	max
DC 100	0,0073	70	170	-	36	0,7	1,8	10	50
DC 150	0,0161	160	370	-	38	1,3	3,2	10	50
DC 160	0,0183	180	420	-	38	1,5	3,6	10	50
DC 200	0,0284	270	640	-	38	2,0	4,9	10	50
DC 250	0,0440	410	980	-	39	2,7	6,7	10	50
DC 300	0,0630	580	1390	-	39	3,6	8,7	10	50
DC 315	0,0693	630	1520	-	39	3,8	9,3	10	50
DC 350	0,0852	780	1860	-	40	4,5	10,8	10	50
DC 400	0,1108	1000	2400	-	40	5,4	13,0	10	50
DC 450	0,1397	1250	3000	-	40	6,3	15,3	10	50
DC 500	0,1719	1530	3660	-	40	7,4	17,7	10	50
DC 630	0,2707	2370	5680	-	41	10,2	24,5	10	50

**MERKMALE:**

Runde Luftdurchlässe mit einstellbaren Kegeln auf Platte.

AUSFÜHRUNG:

Weiß lackierter Stahl
RAL 9010.

EINSATZBEREICH:

An der Decke, Zuluft und Rückluft.
Einbauhöhe: 2,7-3,5 m.

BEFESTIGUNG:

Befestigung an der Zwischendecke mit Modulen.

ZUBEHÖR:

- Anschlusskasten aus verzinktem Stahl.
- Drosselklappe (SF) (einstellbar mit einer Schraube vorne in der Mitte des Luftdurchlasses).
- Equalizer (EQ)

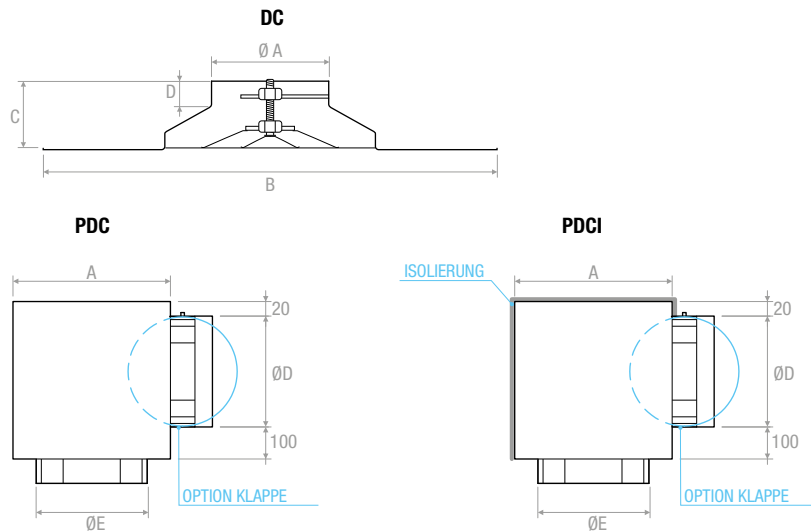
ÜBERSICHT

							Klappe für Anschlusskasten	Equalizer für den Anschlusskasten
	DCP	STUCK	SF	EQ	PDC	PDCI		
mm								
100		35						
150		35						
160		35						
200		35						
250		29						
300		29						
315		29						

Andere RAL-Lackierungen auf Anfrage

ABMESSUNGEN

Modell	ØA	B	C	D
100	96	596x596	85	33
150	146	596x596	90	23
160	156	596x596	90	28
200	196	596x596	115	37
250	246	596x596	135	37
300	296	596x596	115	45
315	311	596x596	115	44

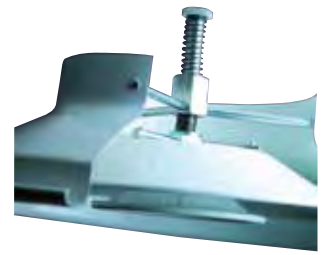
LUFTDURCHLÄSSE**ZEICHNUNGEN****ABMESSUNGEN**

PLENUM	AxB	ØD	ØE
PDC 100	200x200	96	102
PDC 150	250x250	146	152
PDC 160	250x250	156	162
PDC 200	300x300	196	202
PDC 250	350x350	196	252
PDC 300	400x400	246	302
PDC 315	400x400	246	317

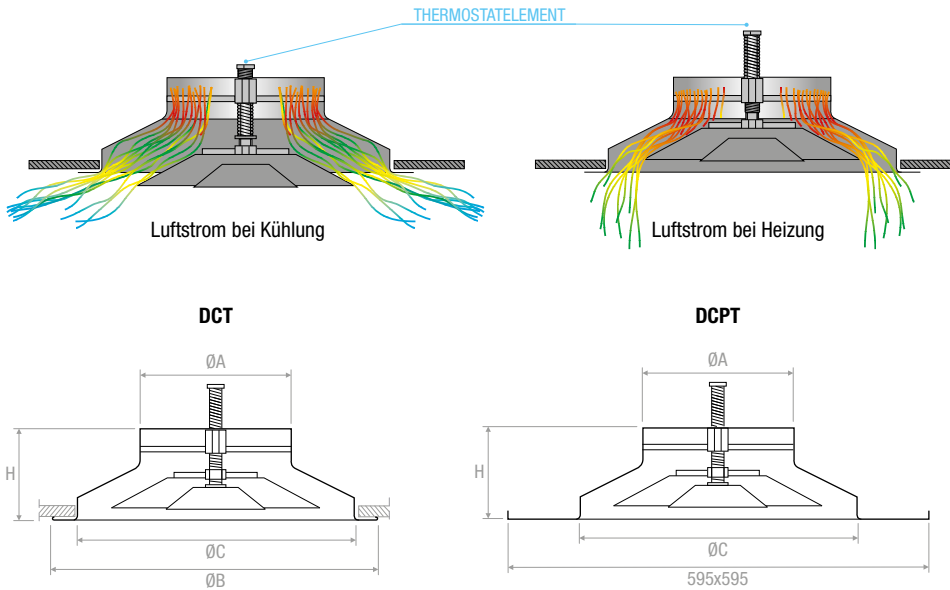
ANSCHLUSSKASTEN

ÜBERSICHT

mm	Luftdurchsatz (m³/h)		DCT	DCPT
	NR 25	NR 35		
160	170	350		
200	300	600		
250	450	850		
315	600	1200		
355	800	1600		-



ZEICHNUNGEN



MERKMALE:

Luftdurchlässe mit einstellbaren Kegeln und Thermostattrieb. Bauart des Luftdurchlasses wie Modell DC und DCP RAL 9010. Veränderung der Kegelgeometrie mit voreingestellten thermischen Stellantrieb. Wirkweise im Heizbetrieb mit Temperaturunterschieden bis zu 30 °C. Wirkweise im Kühlbetrieb mit Temperaturunterschieden bis zu 16 °C. Durchführbare Version auf Platte Modell DCPT.

ABMESSUNGEN

mm	Abmessungen			
	Ø A mm	Ø B mm	Ø C mm	H mm
160	335	288	105	
200	423	370	118	
250	517	461	130	
315	640	576	146	
355	730	656	185	

Thermischer Stellantrieb



**MERKMALE:**

Runde Luftdurchlässe mit fester Geometrie und Dralleffekt.

AUSFÜHRUNG:

Weiß lackierter Stahl
RAL 9010.

EINSATZBEREICH:

An der Decke, Zuluft und Rückluft.

Einbauhöhe: 2,8-4,6 m.




BEFESTIGUNG:

Schraubenbefestigung am Stutzen des Luftdurchlasses.

ZUBEHÖR:

Anschlusskasten aus verzinktem Stahl mit Isolierung und Jalousieklappe.

ÜBERSICHT

					Klappe für Anschlusskasten	Equalizer für den Anschlusskasten
	DEE	DEEP 595x595 mm	PDC	PDCI		
mm						
100		-				
125						
160						
200						
250						
315						
400						

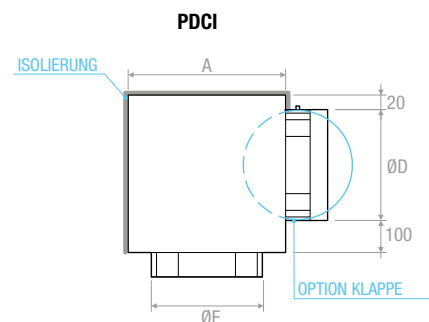
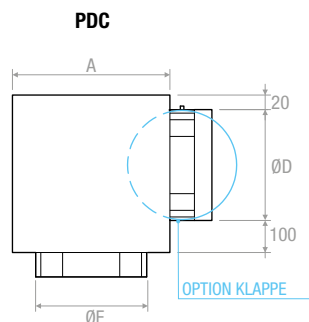
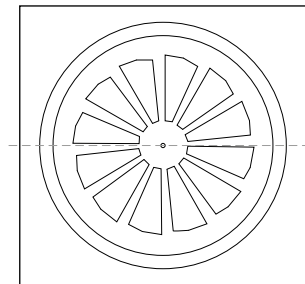
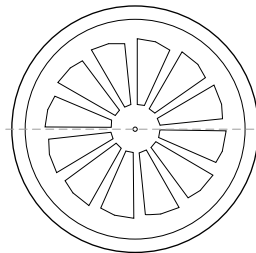
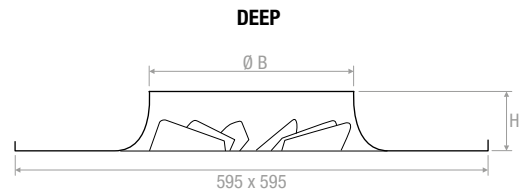
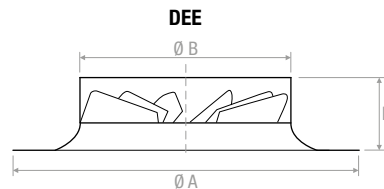
BESCHREIBUNGEN

DEE: Runder Dralldurchlass mit festen Lamellen

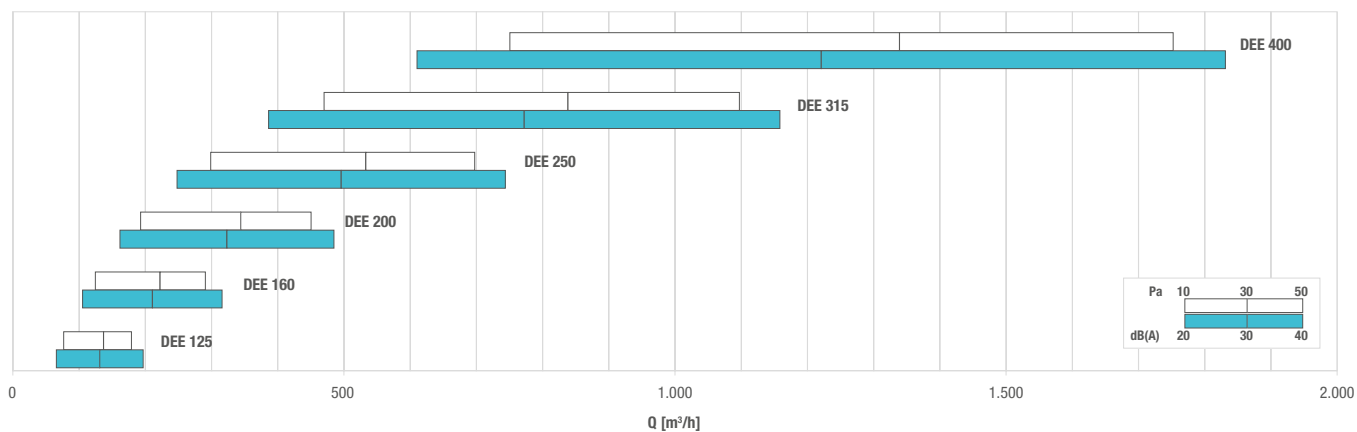
DEEP: Runder Dralldurchlass mit festen Schaufeln auf Platte 595x595

ABMESSUNGEN

Abmessungen Standard Ø mm	DEE			ANSCHLUSSKASTEN - PLENUM PDC mm		
	ØA	ØB	H	AxA	ØD	ØE
100	152	98	66	200x200	96	102
125	201	123	66	200x200	96	127
160	252	158	66	250x250	156	162
200	302	198	66	300x300	156	202
250	352	248	66	350x350	196	252
315	452	313	90	400c400	246	317
400	550	398	120	500x500	311	402

ZEICHNUNGEN

SCHNELLAUSLEGUNG

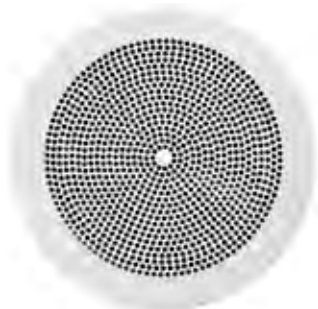


AUSWAHLTABELLE

Modell	A_x [m ²]	Q [m ³ /h]		L_{wa} [dB(A)]		$X_{(0,25)}$ [m]		Dp_t^* [Pa]	
		min	max	min	max	min	max	min	max
DEE 125	0,00912	80	180	22	37	0,36	0,81	10	50
DEE 160	0,01464	120	290	21	38	0,46	1,13	10	50
DEE 200	0,02245	190	450	22	38	0,63	1,50	10	50
DEE 250	0,03444	300	700	22	38	0,85	1,98	10	50
DEE 315	0,05364	470	1100	22	38	1,11	2,60	10	50
DEE 400	0,08479	750	1750	22	39	1,46	3,41	10	50



DEES

**MERKMALE:**

Runde Luftdurchlässe mit fester Geometrie und Dralleffekt Lochblech.

AUSFÜHRUNG:

Weiß lackierter Stahl
RAL 9010.

EINSATZBEREICH:

An der Decke, für Zuluft und Rückluft.
Einbauhöhe: 2,8-3,2 m.





BEFESTIGUNG:

Schraubenbefestigung am Stützen des Luftdurchlasses.

ZUBEHÖR:

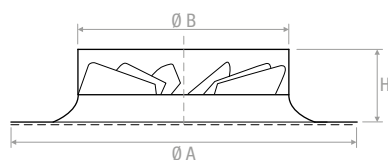
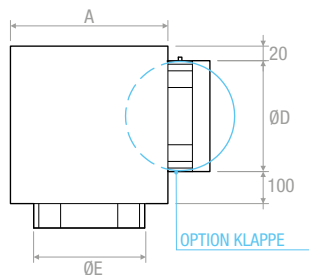
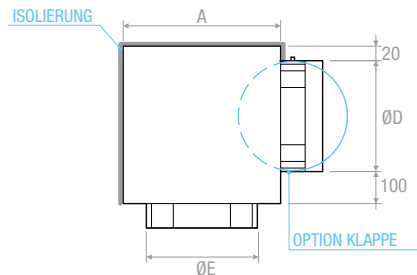
Anschlusskasten aus verzinktem Stahl mit Isolierung und Jalousieklappe.

ÜBERSICHT

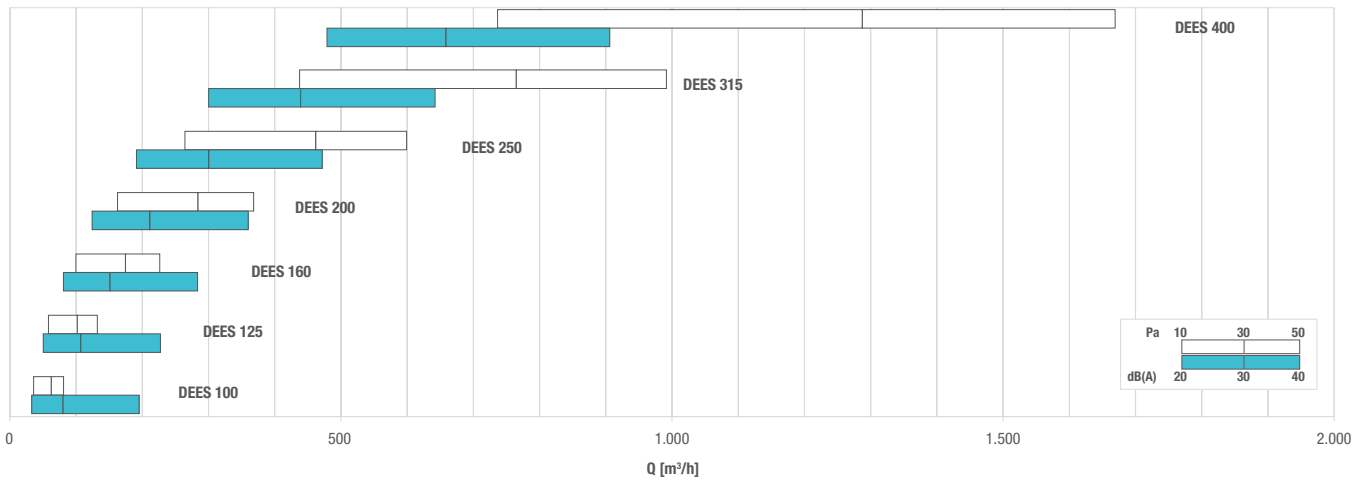
				Klappe für Anschlusskasten	Equalizer für den Anschlusskasten
	DEES	PDC	PDCI		
mm					
100					
125					
160					
200					
250					
315					
400					

ABMESSUNGEN

Abmessungen Standard Ø mm	DEES			ANSCHLUSSKASTEN PDC mm		
	ØA	ØB	H	AxA	ØD	ØE
100	156	98	66	200x200	96	102
125	205	123	66	200x200	96	127
160	256	158	66	250x250	156	162
200	306	198	66	300x300	156	202
250	356	248	66	350x350	196	252
315	456	313	90	400x400	246	317
400	556	398	120	500x500	311	402

ZEICHNUNGEN**DEES****PDC****PDCI**

SCHNELLAUSLEGUNG



AUSWAHLTABELLE

Modell	A _x [m²]	Q [m³/h]		L _{wa} [dB(A)]		X _(0,25) [m]		Dp _t * [Pa]	
		min	max	min	max	min	max	min	max
DEES 100	0,00779	40	80	22	30	0,45	1,08	10	50
DEES 125	0,01219	60	130	22	33	0,48	1,22	10	50
DEES 160	0,01998	100	230	23	37	0,56	1,49	10	50
DEES 200	0,03125	160	370	25	41	0,68	1,74	10	50
DEES 250	0,04887	260	600	27	45	0,87	2,09	10	50
DEES 315	0,07765	440	990	30	51	1,20	2,63	10	50
DEES 400	0,12532	740	1670	34	59	1,73	3,49	10	50

*direkter Anschluss, ohne Anschlusskaten

DEESP

**MERKMALE:**

Runde Dralldurchlässe mit fester Geometrie, mit gelochter Blechplatte.

AUSFÜHRUNG:

Runder, schwarzer Luftdurchlass RAL 9005.

EINSATZBEREICH:

An der Decke, für Zuluft und Rückluft. Einbauhöhe: 2,8-3,2 m.

BEFESTIGUNG:

Schraubenbefestigung am Stutzen des Luftdurchlasses.

ZUBEHÖR:

Anschlusskasten aus verzinktem Stahl mit Isolierung und Jalousieklappe.

ÜBERSICHT

	DEESP	DEESPR	PDC	PDCI	Klappe für Anschlusskasten	Equalizer für den Anschlusskasten
mm						
100						
125						
160						
200						
250						
315						
400						
500						

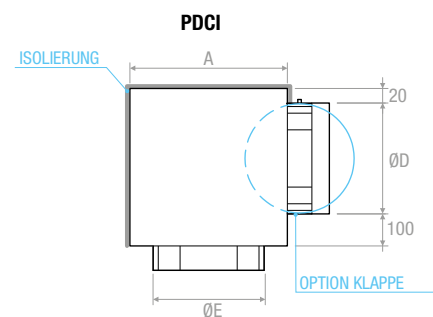
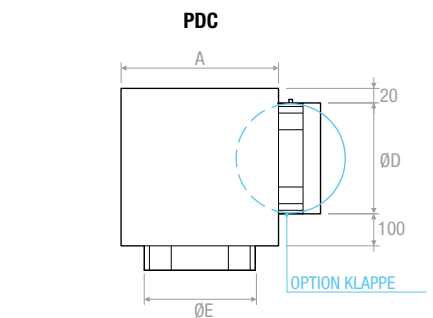
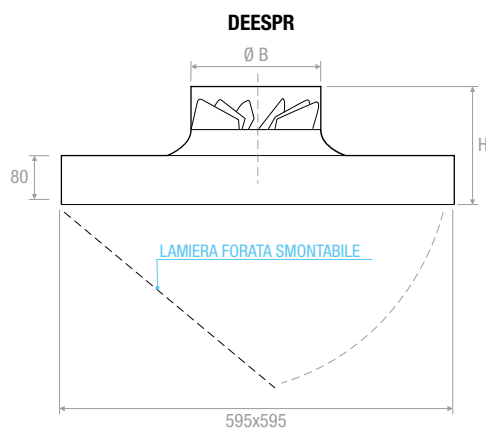
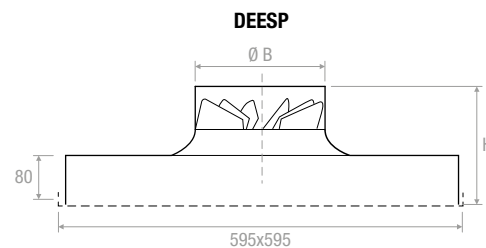
BESCHREIBUNGEN

DEEP: Runder Dralldurchlass mit festmontierter Platte 595x595 mm

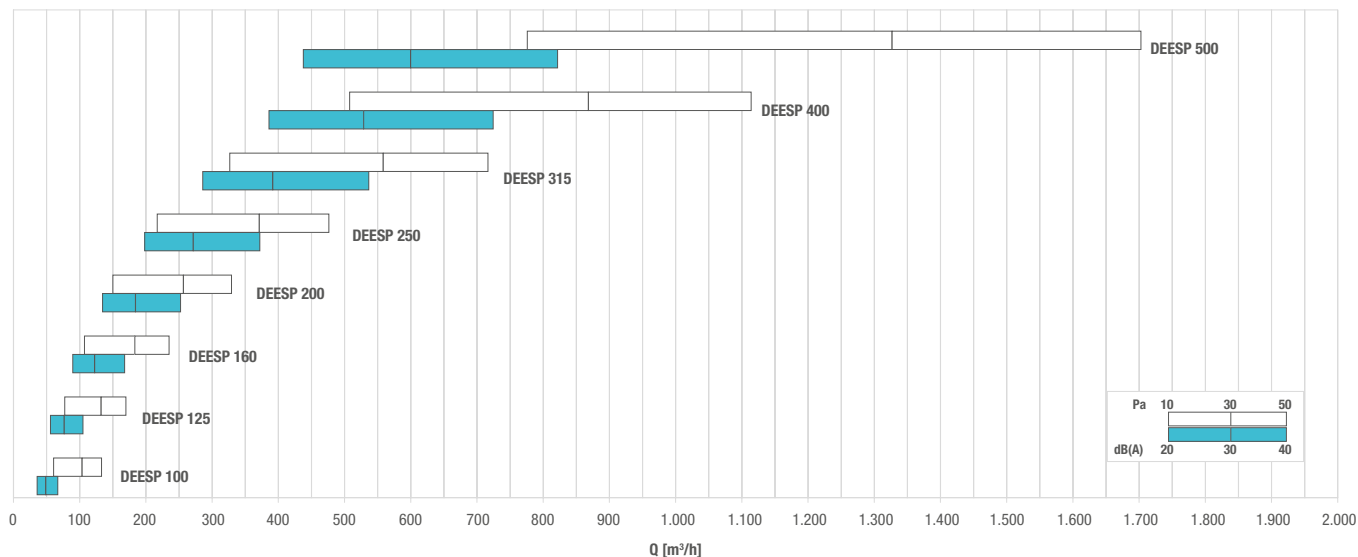
DEE-SP-R: Runder Dralldurchlass mit entfernbarer Platte 595x595 mm

ABMESSUNGEN

Abmessungen Standard Ø mm	DEESP		ANSCHLUSSKASTEN PDC mm		
	ØB	H	AxA	ØD	ØE
100	98	150	200x200	96	102
125	123	150	200x200	96	127
160	158	150	250x250	156	162
200	198	150	300x300	156	202
250	248	150	350x350	196	252
315	313	170	400x400	246	317
400	398	200	500x500	311	402
500	498	150	600xX600	396	503

ZEICHNUNGEN

SCHNELLAUSLEGUNG

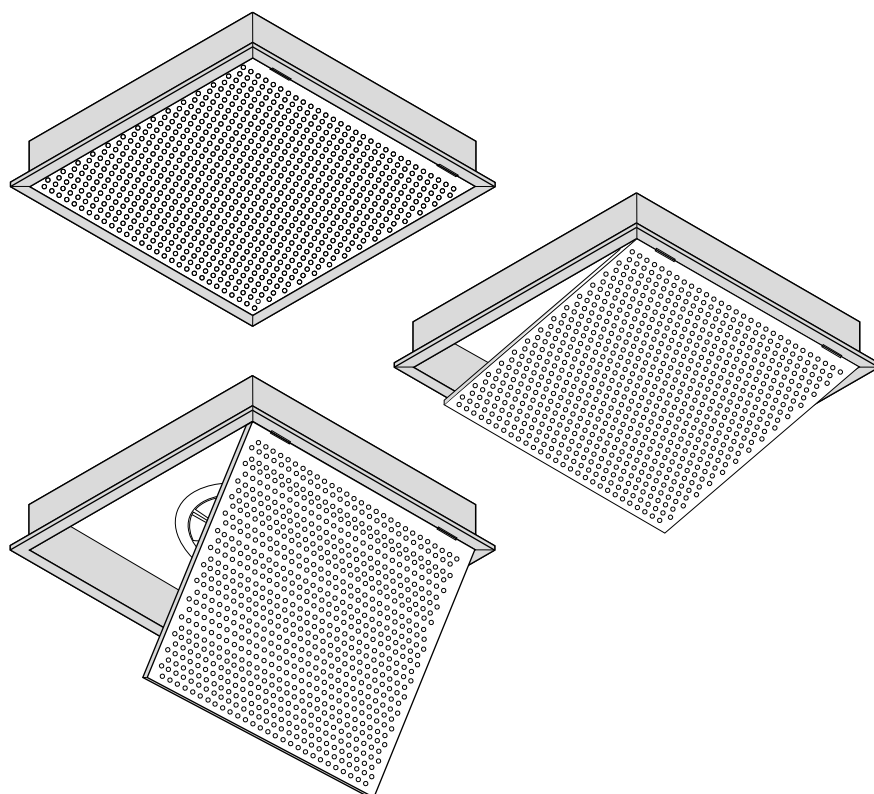


AUSWAHLTABELLE

Modell	A _x [m²]	Q [m³/h]		L _{WA} [dB(A)]		X _(0,25) [m]		Dp _t * [Pa]	
		min	max	min	max	min	max	min	max
DEESP 100	0,01550	60	130	36	61	0,92	1,54	10	50
DEESP 125	0,01978	80	170	31	55	1,03	1,71	10	50
DEESP 160	0,02737	110	240	27	51	1,14	1,94	10	50
DEESP 200	0,03833	150	330	23	48	1,26	2,15	10	50
DEESP 250	0,05545	220	480	23	48	1,44	2,44	10	50
DEESP 315	0,08341	330	720	25	49	1,66	2,81	10	50
DEESP 400	0,12966	510	1110	29	54	1,94	3,28	10	50
DEESP 500	0,19816	780	1700	38	63	2,28	3,86	10	50

* mit Klappe

ZEICHNUNGEN



**MERKMALE:**

Runde Luftdurchlässe mit variabler Geometrie.

AUSFÜHRUNG:

Gehäuse aus Aluminium, Schaufeln aus Stahl, weiß lackiert RAL 9010.

Durchmesser 630 mm mit verstärkten Schaufeln.

EINSATZBEREICH:

An der Decke oder an der Wand, für Zuluft.
Einbauhöhe: 2,5-20 m.

BEFESTIGUNG:

Schraubenbefestigung am Stutzen des Luftdurchlasses.

ZUBEHÖR:

- Anschlusskasten aus verzinktem Stahl mit Isolierung und Jalousieklappe.
- Equalizer-Netz

ÜBERSICHT

							Klappe für Anschlusskasten	Equalizer für den Anschlusskasten
mm	DCG	DCGE	DCGEM	DCGEP	PDC	PDCI		
200								
250								
315								
400				-				
500				-				
630				-				

BESCHREIBUNGEN

DCG: Luftdurchlass, mit per Hand gleichzeitig verstellbaren Schaufeln

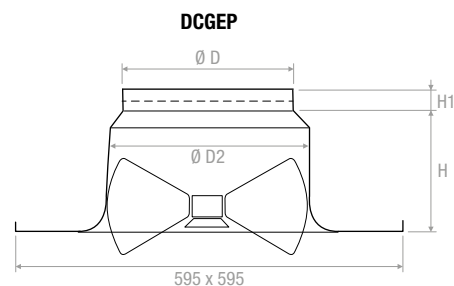
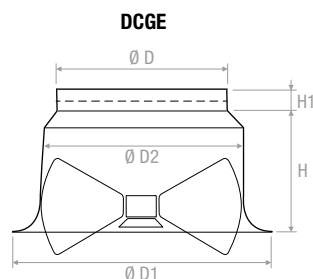
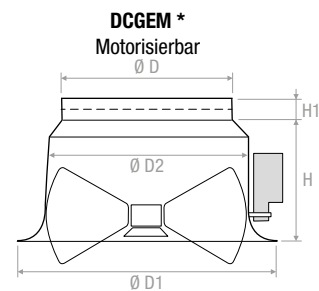
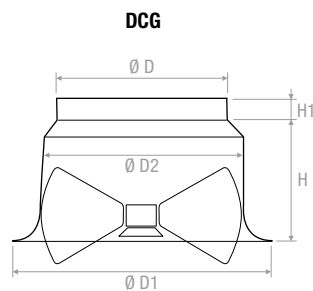
DCGE: Luftdurchlass, mit per Hand gleichzeitig verstellbaren Schaufeln, mit Equalizer

DCGEM: Luftdurchlass, mit gleichzeitig verstellbaren Schaufeln, motorisierbar, mit Equalizer

DCGEP: Luftdurchlass, mit per Hand gleichzeitig verstellbaren Schaufeln, mit Equalizer, auf Platte 595x595

ABMESSUNGEN

Nenngrößen BxH mm	DCG				
	ØD	ØD1	ØD2	H	H1
200	198	316	242	174	40
250	248	404	315	200	40
315	313	472	375	235	40
400	398	601	460	260	50
500	498	787	570	315	60
630	628	903	700	320	65

ZEICHNUNGEN

*
Bis zu Ø 315 mm
BELIMO LM 24 A ON/OFF
BELIMO LM 24 ASR modulierend

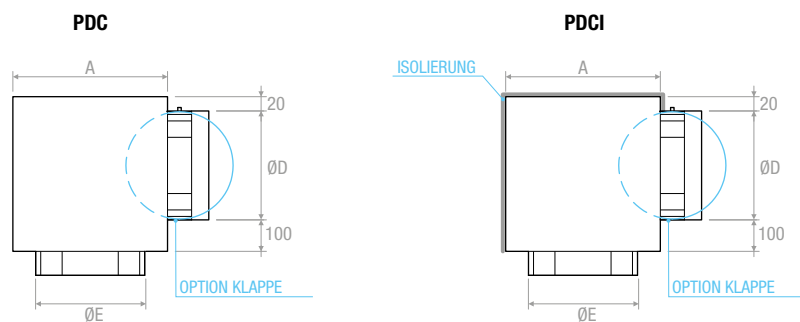
Von Ø 400 mm bis Ø 500 mm
BELIMO NM 24 A ON/OFF
BELIMO NM 24 ASR modulierend

Ø 630 mm
BELIMO SM 24 A ON/OFF
BELIMO SM 24 ASR modulierend

ABMESSUNGEN

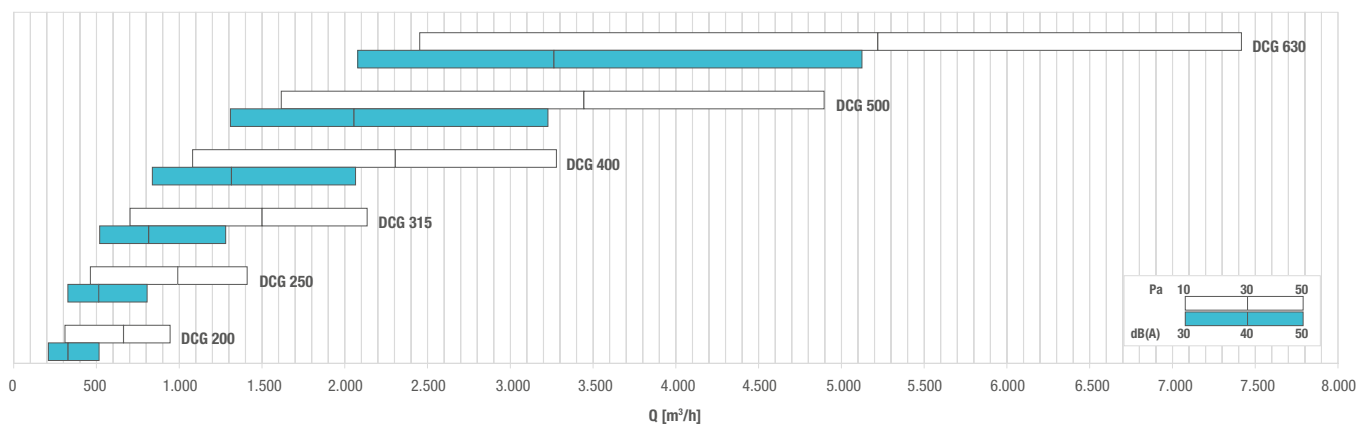
Nenngrößen BxH mm	VERZINKTER ANSCHLUSSKASTEN mm		
	AxA	ØD	ØE
200	300x300	196	202
250	350x350	246	252
315	400x400	311	317
400	500x500	351	403
500	600x600	446	503
630	700x700	496	633

ZEICHNUNGEN



SCHNELLAUSLEGUNG

BEI 45° SCHRÄGGESTELLTE SCHAUFELN



AUSWAHLTABELLE

BEI 45° SCHRÄGGESTELLTE SCHAUFELN

Modell - Model	A _k [m²]	Q [m³/h]		L _{wa} [dB(A)]		X _(0,25) [m]		Dp _t [Pa]	
		min	max	min	max	min	max	min	max
DCG 200	0,0314	310	950	39	64	2,1	6,7	10	50
DCG 250	0,0491	460	1410	38	62	2,4	7,7	10	50
DCG 315	0,0779	700	2140	37	61	2,9	9,1	10	50
DCG 400	0,1257	1080	3280	36	60	3,6	11,2	10	50
DCG 500	0,1963	1620	4900	35	59	4,5	14,5	10	50
DCG 630	0,3117	2450	7420	34	58	6,1	20,9	10	50

DCGT



MERKMALE:

Runde Luftdurchlässe mit variabler Geometrie durch einen Thermostat.

AUSFÜHRUNG:

Gehäuse aus Aluminium, Schaufeln aus Stahl, weiß lackiert RAL 9010.

Durchmesser 500 und 630 mm mit verstärkten Schaufeln.

EINSATZBEREICH:

An der Decke oder an der Wand, für Zuluft.
Einbauhöhe: 2,5-20 m.

BEFESTIGUNG:

Schraubenbefestigung am Stutzen des Luftdurchlasses.

ZUBEHÖR:

Anschlusskasten aus verzinktem Stahl mit Isolierung und Jalousieklappe.

ÜBERSICHT

						Klappe für Anschlusskasten	Equalizer für den Anschlusskasten
	DCGT	DCGTE	DCGTP	PDC	PDCI		
mm							
200							
250							
315							
400			-				
500			-				
630			-				

BESCHREIBUNGEN

DCGT: Luftdurchlass mit durch einen thermischen Antrieb gleichzeitig verstellbaren Schaufeln

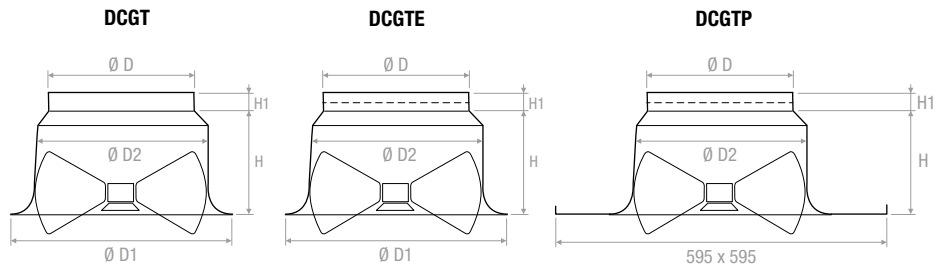
DCGTE: Luftdurchlass mit durch einen thermischen Antrieb gleichzeitig verstellbaren Schaufeln, mit Equalizer -

DCGTP: Luftdurchlass mit durch einen thermischen Antrieb gleichzeitig verstellbaren Schaufeln, auf Platte 595x595

ABMESSUNGEN

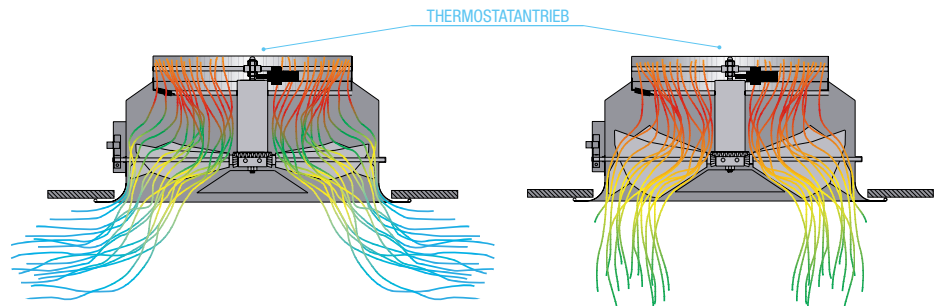
Nenngrößen BxH mm	DCG				
	ØD	ØD1	ØD2	H	H1
200	198	316	242	174	40
250	248	404	315	200	40
315	313	472	375	235	40
400	398	601	460	260	50
500	498	787	570	315	60
630	628	903	700	320	65

ZEICHNUNGEN



VOLUMENSTROM BEI KÜHLFUNKTION

VOLUMENSTROM BEI HEIZFUNKTION

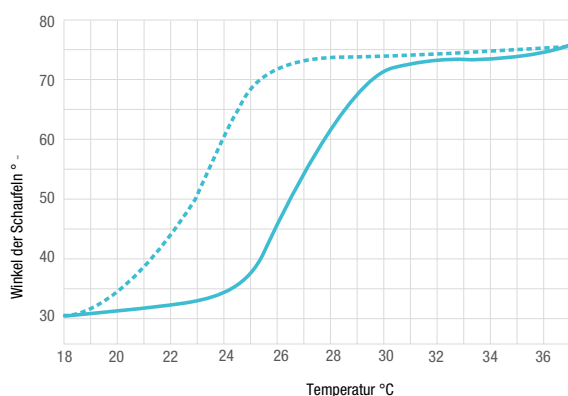


ABMESSUNGEN

Nenngrößen BxH mm	VERZINKTER ANSCHLUSSKASTEN mm		
	AxA	ØD	ØE
200	300x300	196	202
250	350x350	246	252
315	400x400	311	317
400	500x500	351	403
500	600x600	446	503
630	700x700	496	633

THERMOSTATREGELUNG

Das Diagramm zeigt den wärmeabhängigen Winkel der Schaufeln.

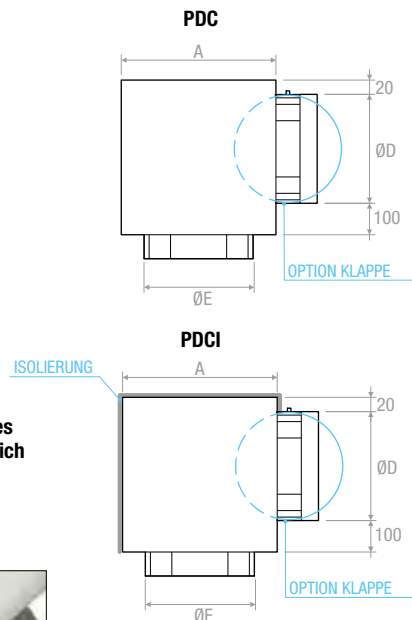


— Sinkende Temperatur
- - - Steigende Temperatur

Auf dem Träger des Luftdurchlasses mit Thermostatregelung befindet sich ein thermischer Antrieb.

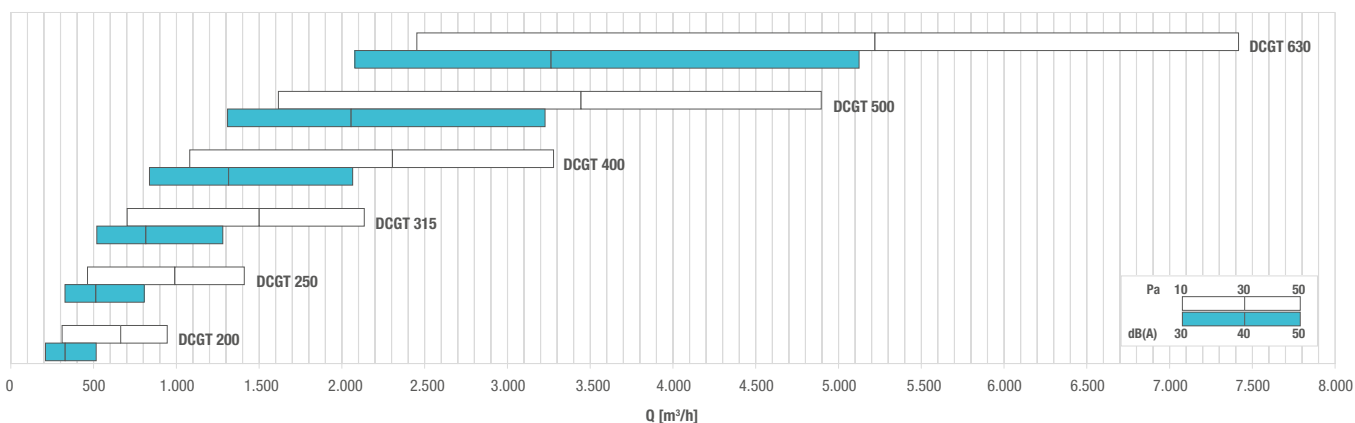


Der thermische Antrieb dient auch als Temperaturfühler und stellt den Winkel der Schaufeln automatisch ein. Betriebstemperatur: 15 °C - 30 °C. Es sind keine weiteren Installationen wie Elektrik oder zusätzliche Energie erforderlich.



SCHNELLAUSLEGUNG

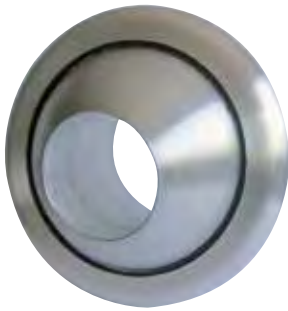
BEI 45° SCHRÄGGESTELLTE SCHAUFELN



AUSWAHLTABELLE

BEI 45° SCHRÄGGESTELLTE SCHAUFELN

Modell - Model	A _s [m²]	Q [m³/h]		L _{wa} [dB(A)]		X _(0,25) [m]		Dp _t [Pa]	
		min	max	min	max	min	max	min	max
DCGT 200	0,0314	310	950	39	64	2,1	6,7	10	50
DCGT 250	0,0491	460	1410	38	62	2,4	7,7	10	50
DCGT 315	0,0779	700	2140	37	61	2,9	9,1	10	50
DCGT 400	0,1257	1080	3280	36	60	3,6	11,2	10	50
DCGT 500	0,1963	1620	4900	35	59	4,5	14,5	10	50
DCGT 630	0,3117	2450	7420	34	58	6,1	20,9	10	50



ÜBERSICHT

	DU	
mm		STÜCK
DU 80		120
DU 150		28
DU 200		16

MERKMALE:

Luftdurchlässe mit orientierbarer Weitwurfdüse und einem Winkel von max. 30°.

AUSFÜHRUNG:

Mattiertes Aluminium mit transparenter Grundierung.

EINSATZBEREICH:

An der Decke oder an der Wand, für Zuluft. Einbauhöhe: 2,4-11,5 m.

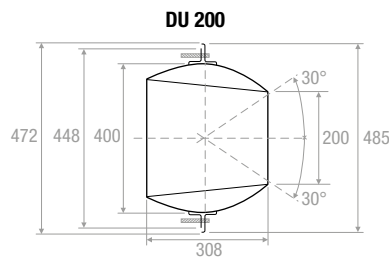
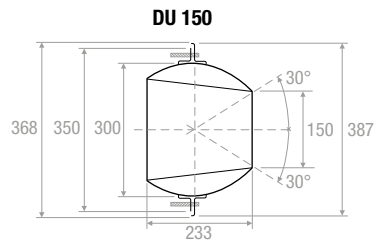
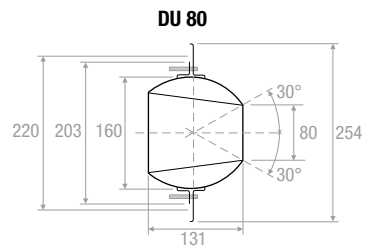
BEFESTIGUNG:

Befestigung vorne auf dem Stutzen des Luftdurchlasses zum Kanal oder zum Anschlussstück runden Kanal.

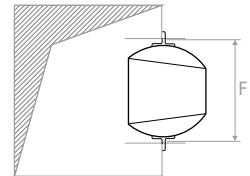
ZUBEHÖR:

Anschlussstück für runden Kanal.

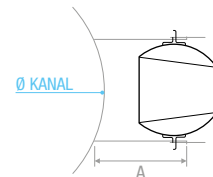
ZEICHNUNGEN



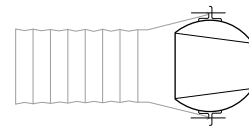
Montage am Kanal



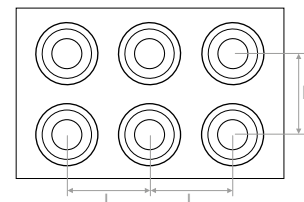
Montage am runden Kanal



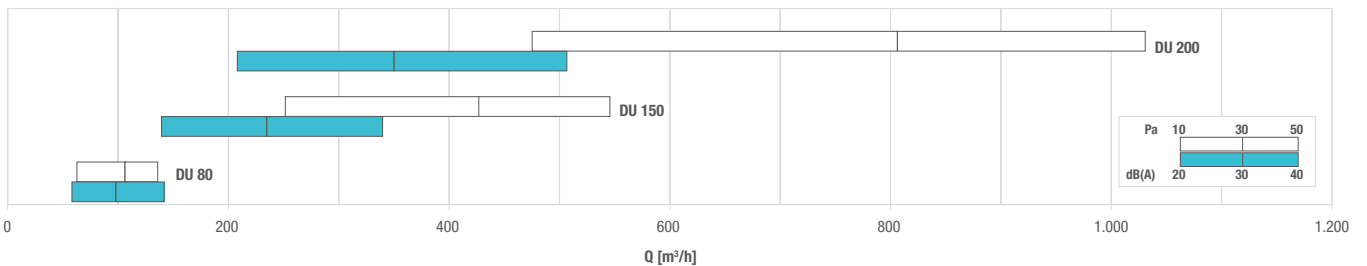
Montage mit Schlauch



Serienmontage





SCHNELLAUSLEGUNG



AUSWAHLTABELLE

Modell	A _k [m²]	Q [m³/h]		L _{WA} [dB(A)]		X _(0,25) - Y _(0,25) [m]		D _p [Pa]	
		min	max	min	max	min	max	min	max
DU 80	0,0050	60	140	20	40	8,1	18,9	10	50
DU 150	0,0176	250	550	31	58	11,9	26,2	10	50
DU 200	0,0314	480	1030	38	69	14,0	30,1	10	50

ÜBERSICHT

	
DUC	
mm	
125	
160	
200	
250	
315	
350	
400	
450	

ABMESSUNGEN

Ø	A	B	C	D	E	F	G
125	135	60	123	45	170	22	67
160	175	76	158	57	200	23	80
200	215	96	199	88	265	27	115
250	270	127	248	112	309	30	142
315	335	180	313	138	378	30	168
350	370	195	348	205	430	33	238
400	420	220	398	171	466	36	207
450	470	276	448	233	520	41	274



MERKMALE:

Orientierbarer Weitwurfdüse mit einem Winkel von max. 30°.

AUSFÜHRUNG:

Weiß lackierte (RAL 9010) Aluminiumlegierung des vorderen Elements und Spezialdichtung zwischen Rundelement und Außenrahmen.

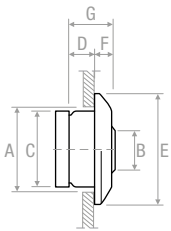
EINSATZBEREICH:

An der Decke oder an der Wand, für Zuluft.
Einbauhöhe: 2,4-11,5 m.

BEFESTIGUNG:

Befestigung durch verdeckte Schrauben an der Frontplatte nach Abmontieren des Sichtteils.

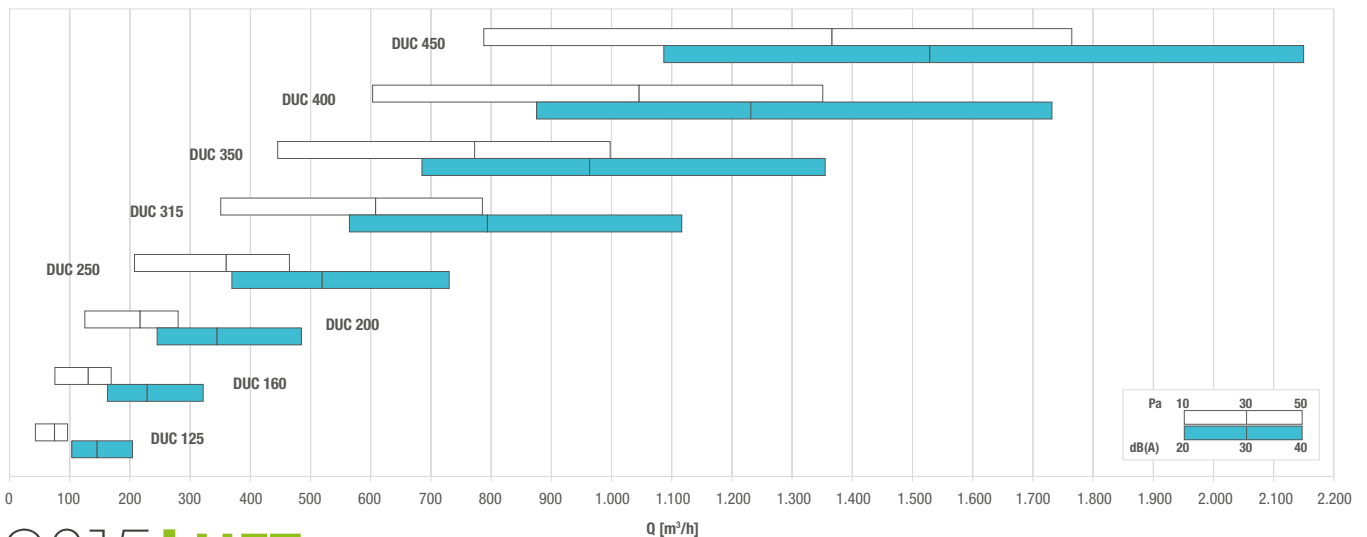
ZEICHNUNGEN



AUSWAHLTABELLE

Modell	A _k [m²]	Q [m³/h]		L _{wa} [dB(A)]		X _(0,25)		Dp _t [Pa]	
		min	max	min	max	min	max	min	max
DUC 125	0,01227	40	100	<20	<20	6,7	16,6	10	50
DUC 160	0,02011	80	170	<20	21	9,9	21,0	10	50
DUC 200	0,03142	130	280	<20	24	12,4	26,5	10	50
DUC 250	0,04909	210	470	<20	27	15,3	34,0	10	50
DUC 315	0,07793	350	790	<20	30	19,4	43,4	10	50
DUC 350	0,09621	450	1000	<20	31	21,9	48,4	10	50
DUC 400	0,12566	600	1350	<20	33	24,9	55,7	10	50
DUC 450	0,15904	790	1760	<20	34	28,5	63,1	10	50

DIAGRAMM FÜR DIE SCHNELLAUSWAHL



DUT

**MERKMALE:**

Orientierbare Weitwurfdüse mit einem maximalen Winkel von 30°, in der Basisversion DUT und in der Version mit Klappe DUT-S.

AUSFÜHRUNG:

Mattiertes Aluminium mit transparenter Grundierung.

EINSATZBEREICH:

An der Decke oder an der Wand, für Zuluft.

Einbauhöhe: 2,4-11,5 m.

BEFESTIGUNG:

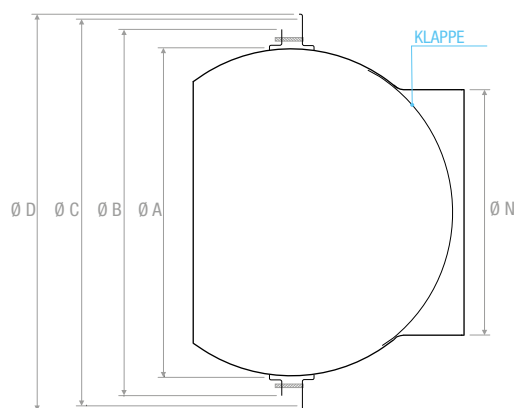
Befestigung vorne auf dem Stutzen des Luftdurchlasses zum Rohr oder zum Anschlussstück für runde Rohre.

ZUBEHÖR:

- RF: Anschlussstück für Schlauch.
- RC: Anschlussstück für Rundrohre.
- CV: Schraubenabdeckung

ÜBERSICHT

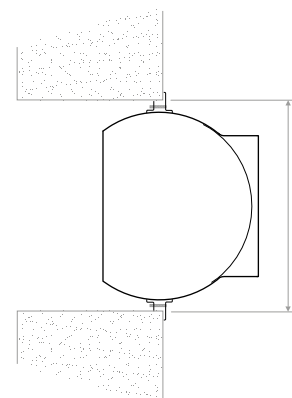
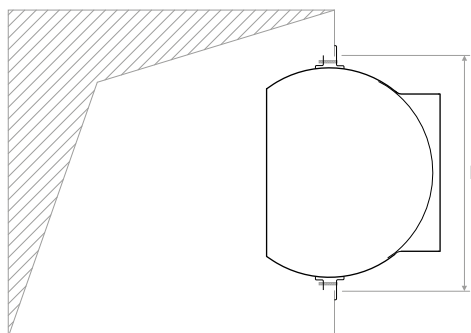
Modell - Model	DUT	DUT-S	RF	RC	CV
80					
110					
150					
200					
230					
250					
300					

ABMESSUNGEN

ØN	ØA	ØB	ØC	ØD
80	160	203	220	254
110	200	246	266	285
150	300	350	368	387
200	400	448	472	485
230	400	448	472	485
250	400	448	472	485
300	400	448	472	485

AUSWAHLTABELLE

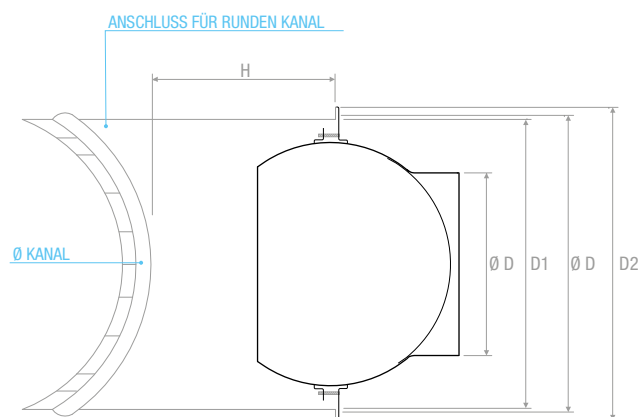
Modell	A _x [m ²]	Q [m ³ /h]		L _{WA} [dB(A)]		X _(0,25) - Y _(0,25) [m]		Dp _t [Pa]	
		min	max	min	max	min	max	min	max
80	0,0050	60	230	27	54	7,8	20,4	10	70
110	0,0095	120	400	29	55	10,5	26,3	10	70
150	0,0177	240	680	31	58	13,1	28,3	10	70
200	0,0314	400	1200	33	61	14,6	32,4	10	70
230	0,0415	570	1580	36	62	15,9	35,7	10	70
250	0,0491	690	1850	37	64	17,5	38,8	10	70
300	0,0707	900	2650	39	67	18,2	42,9	10	70

MONTAGE AM ROHR ODER AN DER WAND

DÜSE F						
DUT 80	DUT 110	DUT 150	DUT 200	DUT 230	DUT 250	DUT 300
207	250	354	452	452	452	452

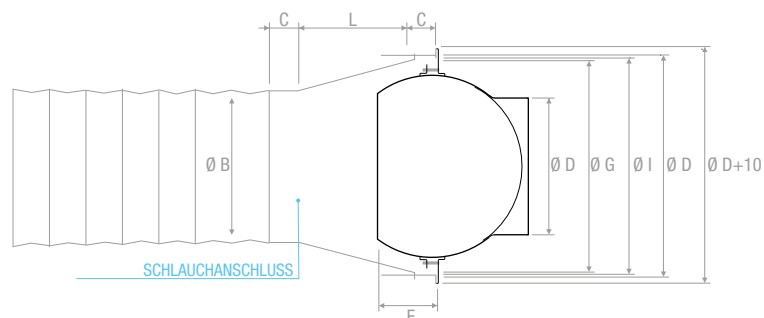
Abmessungen Durchbrüche am Kanal und an der Wand

MONTAGE AM KANAL UND AN DER WAND



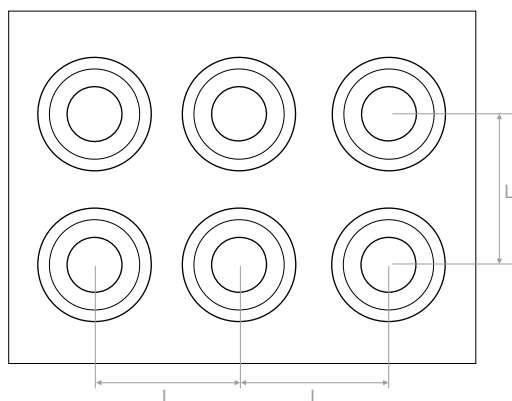
MOD.	LOCHANZAHL BEI 360°	D	d	D1	D2	H	Ø KANAL
DUT 80	3F Ø5	220	80	210	230	200	315-630
DUT 110	3F Ø5	266	110	251	282	200	250-800
DUT 150	6F Ø5	368	150	358	378	300	500-800
DUT 200	6F Ø5	472	200	460	480	350	500-1000
DUT 230	6F Ø5	472	230	460	480	350	500-1000
DUT 250	6F Ø5	472	250	460	480	350	500-1000
DUT 300	6F Ø5	472	300	460	480	350	500-1000

MONTAGE MIT SCHLAUCH



MOD.	D	d	F	B	G	I	L	C
DUT 80	220	80	57	158	203	210	100	60
DUT 110	266	110	100	195	246	251	100	60
DUT 150	368	150	60	298	350	358	170	60
DUT 200	472	200	141	398	448	462	170	60
DUT 230	472	230	141	398	448	462	170	60
DUT 250	472	250	141	398	448	462	170	60
DUT 300	472	300	141	398	448	462	170	60

MONTAGE IN SERIE



ABMESSUNGEN

Düse	L min. [mm]
DUT 80	300
DUT 110	350
DUT 150	430
DUT 200	430
DUT 230	550
DUT 250	550
DUT 300	550



ÜBERSICHT

							
	VIP		Wichtigste Abmessungen				
mm		STÜCK	A	B	C	D	
100			97	138	90	15	
125			122	168	115	15	
160			157	215	130	15	
200			195	255	189	15	

MERKMALE:

Zuluft- und Rückluftventil.

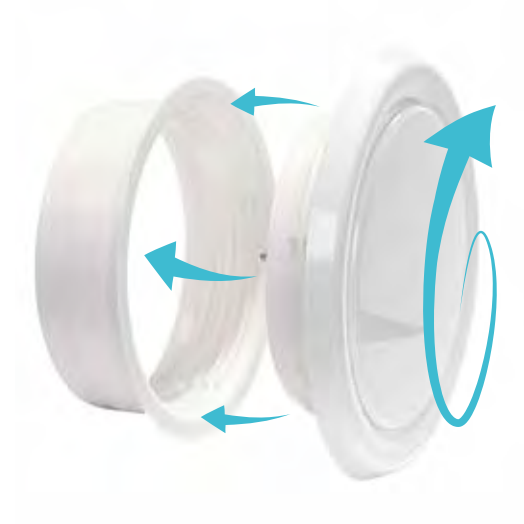
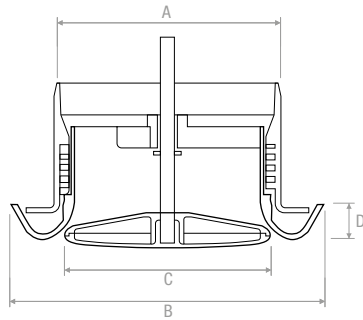
AUSFÜHRUNG:

Polypropylen weiß RAL 9016
mit Befestigungsring.

EINSATZBEREICH:

An der Decke.
Einbauhöhe: 2,5-3,0 m

ZEICHNUNGEN



AUSWAHLTABELLE

Modell	A _k [m ²]	Q [m ³ /h]		L _{WA} [dB(A)]		Dp _t [Pa]	
		min	max	min	max	min	max
VIP 100	0,00785	20	50	-	21	10	50
VIP 125	0,01276	40	90	-	23	10	50
VIP 160	0,01767	60	130	-	24	10	50
VIP 200	0,03142	100	230	-	26	10	50



EAVCR



EAVCM

MERKMALE:

EAVCR: Rückluftventil aus Stahl mit Befestigungsring.
EAVCM: Lüftungsventil aus Stahl mit Befestigungsring.

AUSFÜHRUNG:

Stahl, weiß lackiert RAL 9010 mit Befestigungsring.

EINSATZBEREICH:

An der Decke, bei Rückluft.
Einbauhöhe: 2,5-3,0 m.

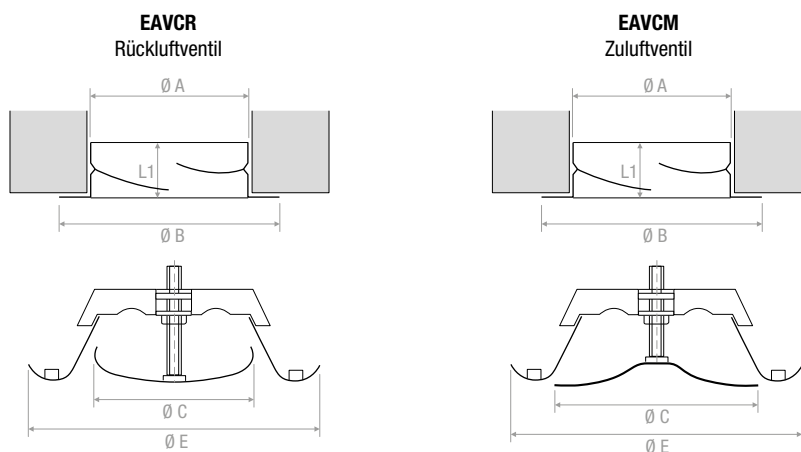
ÜBERSICHT

			
	EAVCR EAVCM		
mm			STÜCK
100			7
125			7
150			7
160			7
200			7

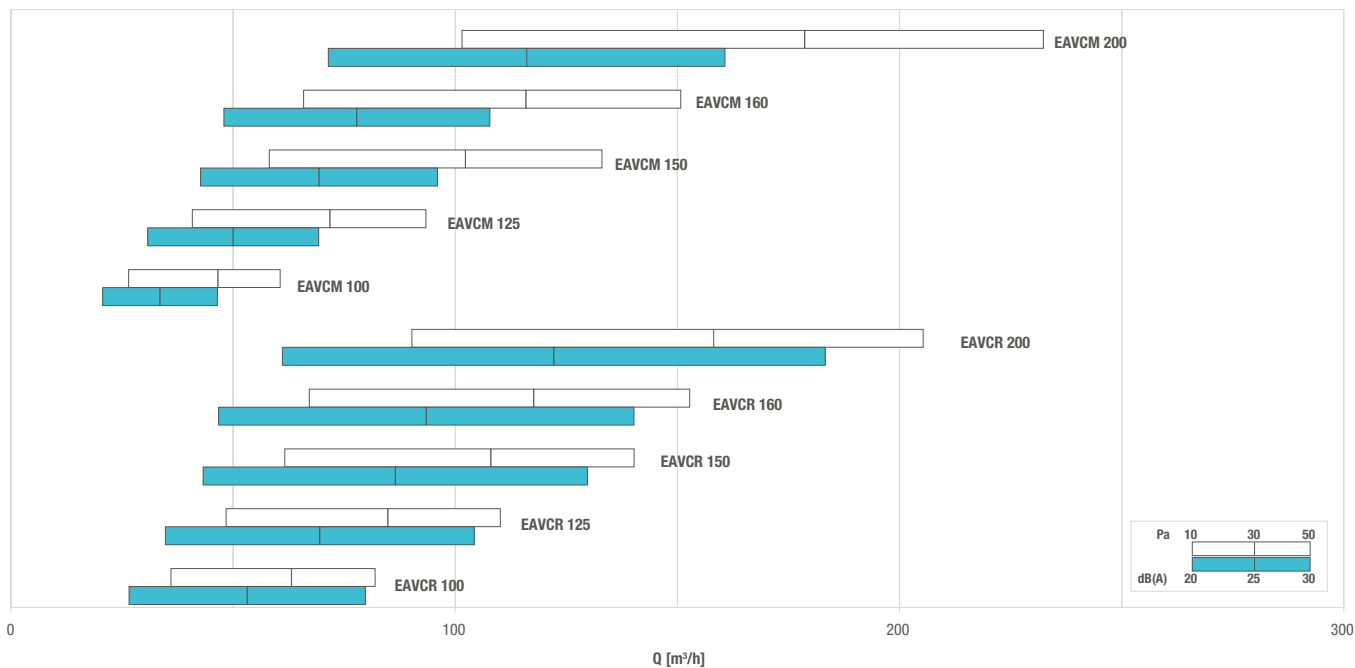
ABMESSUNGEN

EAVCR Abmessungen						
Dn	ØA	ØB	ØC	ØE	L	L1
100	99	125	75	140	55	50
125	124	150	100	170	65	60
150	149	175	120	205	65	60
160	159	185	130	215	65	60
200	199	225	160	255	65	60

EAVCM Abmessungen						
Dn	ØA	ØB	ØC	ØE	L	L1
100	99	125	85	140	55	50
125	124	150	110	170	65	60
150	149	175	135	205	65	60
160	159	185	145	215	65	60
200	199	225	195	255	65	60

ZEICHNUNGEN

SCHNELLAUSLEGUNG



AUSWAHLTABELLE

Modell	A _k [m²]	Q [m³/h]		L _{WA} [dB(A)]		Dp _t [Pa]	
		min	max	min	max	min	max
EAVCR 100	0,00785	30	60	21	26	10	50
EAVCR 125	0,01227	40	90	21	28	10	50
EAVCR 150	0,01767	50	120	21	29	10	50
EAVCR 160	0,02011	60	130	21	29	10	50
EAVCR 200	0,03142	80	190	22	31	10	50
EAVCM 100	0,00785	20	40	-	27	10	50
EAVCM 125	0,01227	30	70	-	30	10	50
EAVCM 150	0,01767	50	110	21	33	10	50
EAVCM 160	0,02011	50	120	20	32	10	50
EAVCM 200	0,03142	90	210	22	36	10	50



MERKMALE:

Lineare Luftschlitzauslässe mit schwarzen Leitblechen (Standard).
Lineare Luftschlitzauslässe mit weißen Leitblechen (DLF/DW).

AUSFÜHRUNG:

Aluminium eloxiert extrudiert.

EINSATZBEREICH:

An der Decke, Zuluft und Rückluft.
Einbauhöhe: 2,5-3,1 m.

BEFESTIGUNG:

- Befestigung mit Frontschrauben.
- Mit beweglichem Bügel innen.
- Mit Federn im Anschlusskasten.

ZUBEHÖR:

Anschlusskasten aus verzinktem Stahl mit Isolierung.

ÜBERSICHT

SCHLITZE	LÄNGE	DLF10	DLF20	DLF30	DLF40	DLF50	PDL	PDLI	DLF90
N.	mm*								
1	800								
	1000								
	1500								
	2000								
2	800								
	1000								
	1500								
	2000								
3	800								
	1000								
	1500								
	2000								
4	800								
	1000								
	1500								
	2000								

*Hinweis: die Längen beziehen sich auf den Luftauslass

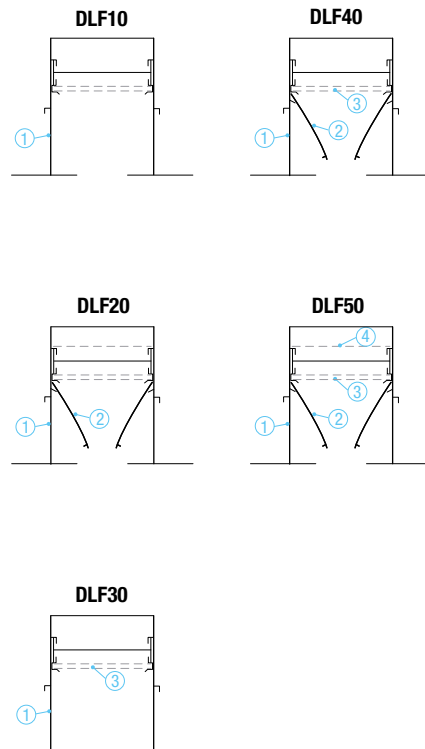
LACKIERUNG

Farben RAL 9010
Weitere Farben: auf Anfrage

MODELLE

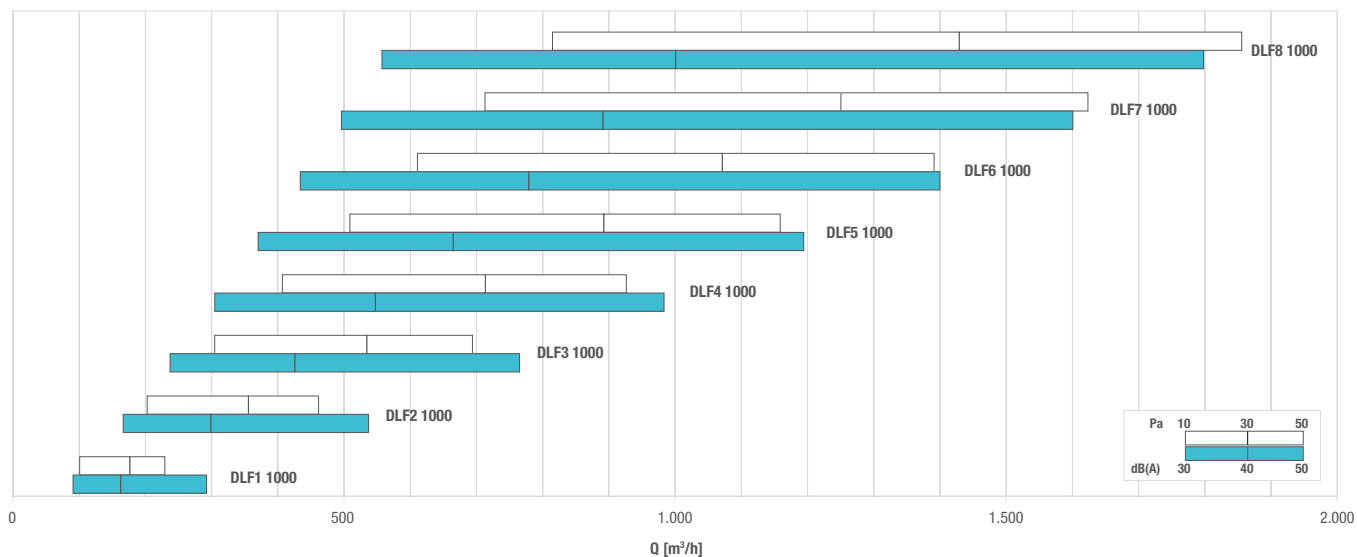
- DLF10:** Luftdurchlass Standard (1)
- DLF20:** Luftdurchlass mit Luftlenkelementen (1) + (2)
- DLF30:** Luftdurchlass mit Schiebeklappe (1) + (3)
- DLF40:** Luftdurchlass mit Luftlenkelementen und Schiebeklappe (1) + (2) + (3)
- DLF50:** Luftdurchlass mit Luftlenkelementen, Schiebeklappe und gelochtem Verteiler (1) + (2) + (3) + (4)

ZEICHNUNGEN



Schlitz	Länge	DLFDW20	DLFDW40	DLFDW50
N.	mm*			
1	800			
	1000			
	1500			
	2000			
2	800			
	1000			
	1500			
	2000			
3	800			
	1000			
	1500			
	2000			
4	800			
	1000			
	1500			
	2000			

SCHNELLAUSLEGUNG



AUSWAHLTABELLE

Modell	A_x [m ²]	Q [m ³ /h]		L_{wa} [dB(A)]		$X_{(0,25)}$ [m]		Dp_t^* [Pa]	
		min	max	min	max	min	max	min	max
DLF1 1000	0,00959	100	230	32	46	3,1	6,9	10	50
DLF2 1000	0,01930	200	460	33	47	4,1	9,2	10	50
DLF3 1000	0,02901	300	690	34	48	4,8	11,0	10	50
DLF4 1000	0,03872	410	930	35	49	5,6	12,5	10	50
DLF5 1000	0,04843	510	1160	35	49	6,1	13,8	10	50
DLF6 1000	0,05814	610	1390	36	50	6,6	14,8	10	50
DLF7 1000	0,06785	710	1620	36	50	7,0	15,8	10	50
DLF8 1000	0,07757	820	1860	37	51	7,5	16,9	10	50

* ohne Equalizer und komplett offener Klappe

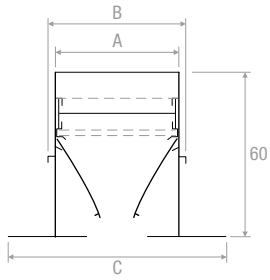


ABMESSUNGEN

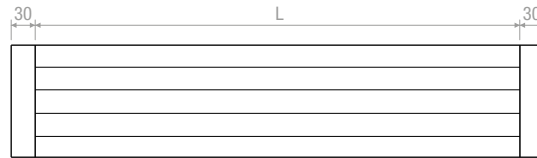
Anz. Schlitze	Länge mm	∅ Außenschelle Anz. Schellen	A mm	B mm	C mm	S mm	Z mm	NR. CVL Montagesteg	NR. CM Federn
1	800	98-1	40	50	77	54	66	2	2
	1000	98-1						2	2
	1500	98-2						2	2
	2000	98-3						2	3
2	800	148-1	78	89	115	93	105	2	4
	1000	148-2						2	4
	1500	148-3						2	4
	2000	148-4						2	6
3	800	198-1	117	128	155	132	144	2	4
	1000	198-2						2	4
	1500	198-3						2	6
	2000	198-4						3	6
4	800	198-1	155	165	191	169	181	2	4
	1000	198-2						2	4
	1500	198-3						2	6
	2000	198-4						3	6
5	800	248-1	192	202	229	206	218	2	4
	1000	248-1						2	4
	1500	248-2						2	6
	2000	248-2						3	8
6	800	248-1	230	240	267	244	256	2	4
	1000	248-2						2	4
	1500	248-2						2	6
	2000	248-3						3	8
7	800	248-1	266	276	303	280	292	3	6
	1000	248-2						3	6
	1500	248-3						3	8
	2000	248-4						3	8
8	800	248-1	303	313	340	317	329	3	6
	1000	248-2						3	6
	1500	248-3						3	8
	2000	248-4						3	8

ZEICHNUNGEN

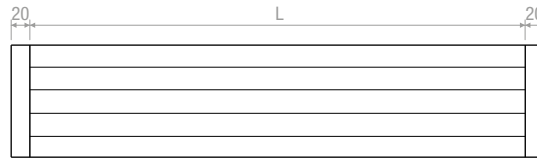
DLF50 1 Schlitz



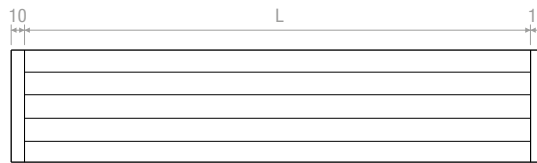
STRANDARD



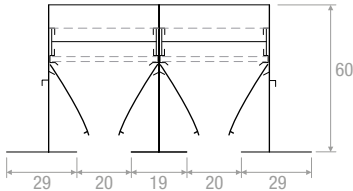
OPTION ENDKAPPE 20 mm



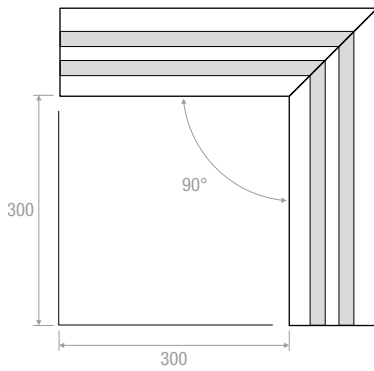
OPTION ENDKAPPE 10 mm



DLF250 2 Schlitze

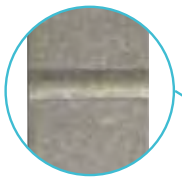


DLF90



DURCHGEHENDE LÖSUNG

1

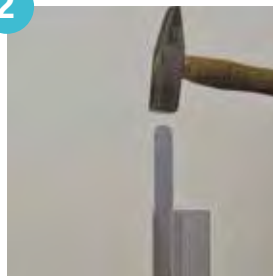


Befestigungspunkt



Das Element in das Profil in die angezeigte Richtung einsetzen.

2

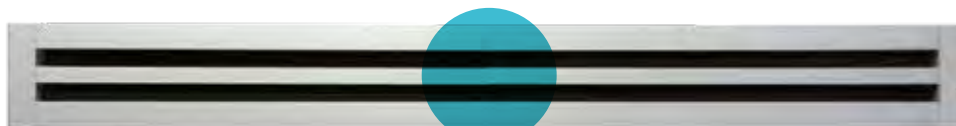


Das Element bis zu 10/15 mm bis zum Klemmpunkt einsetzen.

3

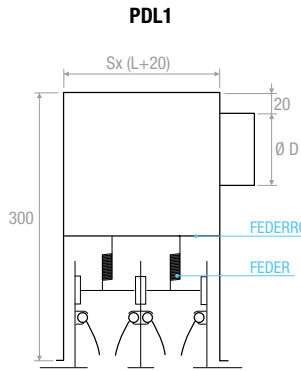


Die 2 Elemente verbinden.

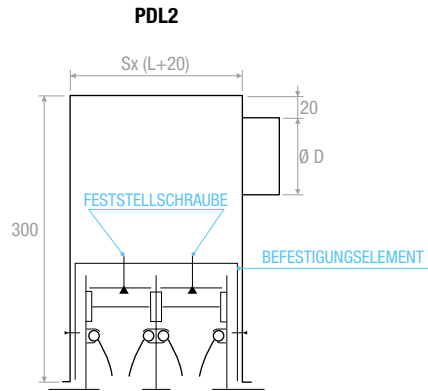


Verbindungspunkt

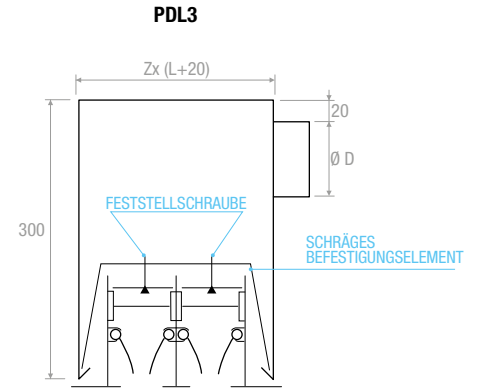
ZEICHNUNGEN



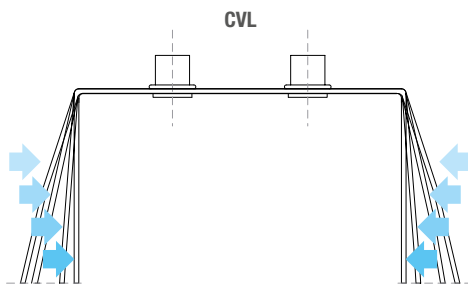
Befestigung am Anschlusskasten mit Feder CM



Befestigung am Anschlusskasten mit Montagestegen CVL



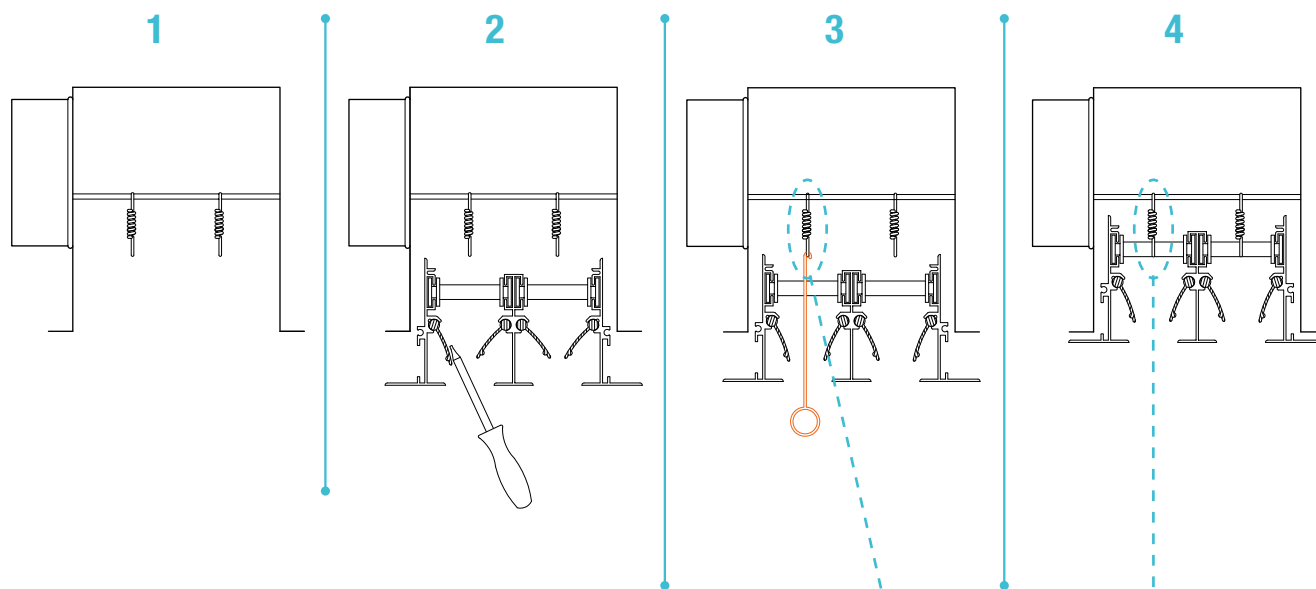
Befestigung am Anschlusskasten mit geneigten Montagestegen CVL



Änderung der Ausführung CVL von PDL 3 nach PDL 2 durch Fingerdruck

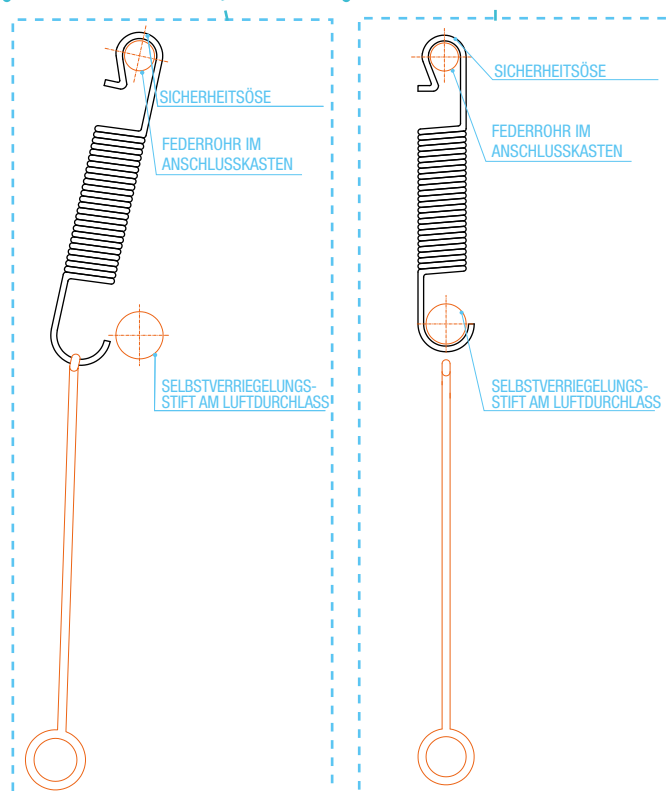
MONTAGESHEMA LUFTDURCHLASS DLF AUF ANSCHLUSSKASTEN PDL 1

- 1) Die Feder am Befestigungssteg im Anschlusskasten innen einhaken.
- 2) Mit einem Schraubenzieher die Luftlenkelemente so verschieben, dass die größte Oberfläche für die Betätigung des Hakens frei bleibt.
- 3) Den Luftdurchlass am Anschlusskasten anbringen, mit dem Haken die Feder auseinanderziehen und am selbstverriegelnden Stift am Luftdurchlass einhaken, so dass die Struktur einheitlich blockiert wird.
- 4) Sich versichern, dass die Befestigung sicher ist.



ZUBEHÖR

CVL 1-4 Schlitzte		
CVL 5-8 Schlitzte		
CM Feder		
CG Haken		
CC Verbindungsset (2 Stück)		



**MERKMALE:**

Lineare Luftschlitzauslässe mit Luftlenkelementen auf Platten, Standardversion DLF-P und Version Fine Line DLF-P-FL.

AUSFÜHRUNG:

Lineare Luftdurchlässe aus Aluminium., Platte aus Aluminium, alles in RAL 9010 weiß lackiert.

EINSATZBEREICH:

An der Decke, für Zuluft und Rückluft.
Einbauhöhe: 2,5-3,1 m.

BEFESTIGUNG:

Mit Platte auf modularen Zwischendecken.

ZUBEHÖR:

Anschlusskasten aus verzinktem Stahl mit Isolierung.

ÜBERSICHT

DLFP10 LUFTDURCHLASS STANDARD								
ABMESSUNGEN PLATTE	ANZAHL SCHLITZE							
	1	2	3	4	5	6	7	8
mm							€	€
600 x 300							-	-
900 x 300							-	-
1200 x 300							-	-
1350 x 300							-	-
600 x 600								
1200 x 600								
675 x 675								
1350 x 675								

DLFP20 LUFTDURCHLASS MIT LUFTLENKELEMENTE								
ABMESSUNGEN PLATTE	ANZAHL SCHLITZE							
	1	2	3	4	5	6	7	8
mm								
600x300							-	-
900x300							-	-
1200x300							-	-
1350x300							-	-
600x600								
1200x600								
675 x 675								
1350 x 675								

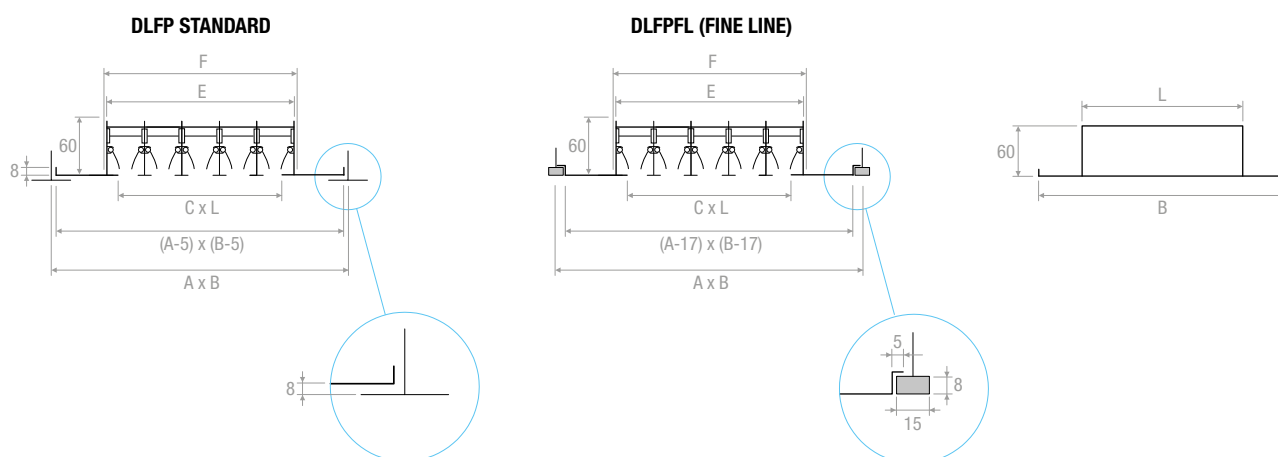
DLFP30 LUFTDURCHLASS MIT SCHIEBEKLAPPE								
ABMESSUNGEN PLATTE	ANZAHL SCHLITZE							
	1	2	3	4	5	6	7	8
mm								
600x300							-	-
900x300							-	-
1200x300							-	-
1350x300							-	-
600x600								
1200x600								
675x675								
1350x675								



ÜBERSICHT

DLFP40 LUFTDURCHLASS MIT LUFTLENKELEMENTE UND SCHIEBEKLAPPE								
ABMESSUNGEN PLATTE	ANZAHL SCHLITZE							
	1	2	3	4	5	6	7	8
mm								
600x300							-	-
900x300							-	-
1200x300							-	-
1350x300							-	-
600x600								
1200x600								
675x675								
1350x675								

ZEICHNUNGEN





ABMESSUNGEN

PLATTE			
B	A	L Standard	L Fine line
600	300	530	518
900	300	830	818
1200	300	1130	1118
1350	300	1280	1268
600	600	530	518
1200	600	1130	1118
675	675	605	593
1350	675	1280	1268

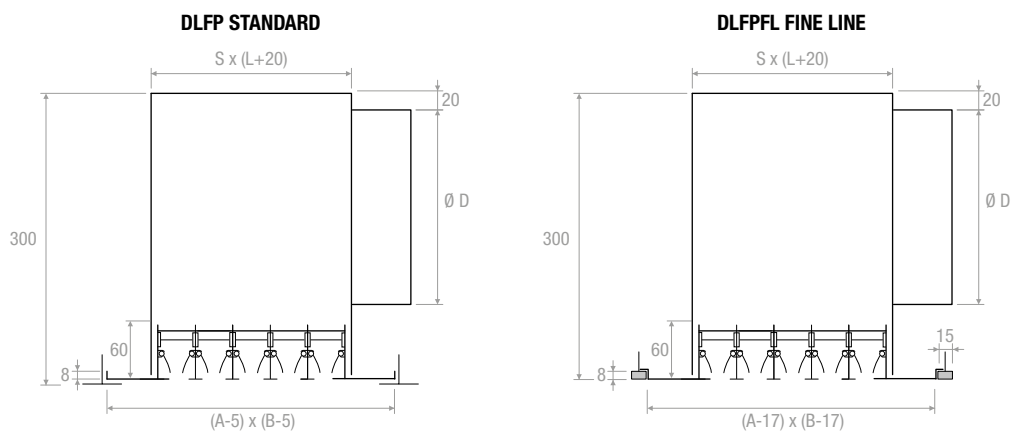
SCHLITZE			
Nr.	C	E	F
1	16	40	50
2	54	78	89
3	94	117	128
4	130	155	165
5	168	192	202
6	206	230	240
7	242	266	276
8	279	303	313

Maß „L“ kann auf Anfrage verringert werden

ANSCHLUSSKASTEN

					
ANZ. SCHLITZE	LÄNGE PLATTE	D - ANZ. SCHELLEN	S	PDL	PDLI
N.	mm				
1	600	98-1	54		
	675	98-1	54		
	900	98-1	54		
	1200	98-2	54		
	1350	98-2	54		
2	600	148-1	93		
	675	148-1	93		
	900	148-1	93		
	1200	148-2	93		
	1350	148-2	93		
3	600	198-1	132		
	675	198-1	132		
	900	198-1	132		
	1200	198-2	132		
	1350	198-2	132		
4	600	198-1	169		
	675	198-1	169		
	900	198-2	169		
	1200	198-3	169		
	1350	198-3	169		
5	600	248-1	206		
	675	248-1	206		
	900	248-1	206		
	1200	248-2	206		
	1350	248-2	206		
6	600	248-1	244		
	675	248-1	244		
	900	248-2	244		
	1200	248-2	244		
	1350	248-2	244		
7	600	248-1	280		
	675	248-1	280		
	900	248-2	280		
	1200	248-3	280		
	1350	248-3	280		
8	600	248-1	317		
	675	248-1	317		
	900	248-2	317		
	1200	248-3	317		
	1350	248-3	317		

ZEICHNUNGEN



600

Anz. Schlitze	mq	m3/h	m3/h	dB(A)	dB(A)	M	M	pa	pa
1	0,01	60	130	32	46	3,1	6,9	10	50
2	0,01	110	260	33	47	4,1	9,2	10	50
3	0,02	170	400	34	48	4,8	11	10	50
4	0,02	230	530	35	49	5,6	12,5	10	50
5	0,03	290	660	35	49	6,1	13,8	10	50
6	0,03	350	790	36	50	6,6	14,8	10	50
7	0,04	400	920	36	50	7	15,8	10	50
8	0,04	470	1060	37	51	7,5	16,8	10	50

675

Anzahl Schlitze	mq	m3/h	m3/h	dB(A)	dB(A)	M	M	pa	pa
1	0,01	70	150	32	46	3,1	6,9	10	50
2	0,01	130	300	33	47	4,1	9,2	10	50
3	0,02	190	450	34	48	4,8	11	10	50
4	0,02	260	600	35	49	5,6	12,5	10	50
5	0,03	330	750	35	49	6,1	13,8	10	50
6	0,04	390	900	36	50	6,6	14,8	10	50
7	0,04	460	1040	36	50	7	15,8	10	50
8	0,05	530	1200	37	51	7,5	16,8	10	50

900

Anzahl Schlitze	mq	m3/h	m3/h	dB(A)	dB(A)	M	M	pa	pa
1	0,01	90	200	32	46	3,1	6,9	10	50
2	0,02	170	400	33	47	4,1	9,2	10	50
3	0,03	260	600	34	48	4,8	11	10	50
4	0,03	360	810	35	49	5,6	12,5	10	50
5	0,04	440	1010	35	49	6,1	13,8	10	50
6	0,05	530	1210	36	50	6,6	14,8	10	50
7	0,06	620	1410	36	50	7	15,8	10	50
8	0,07	710	1620	37	51	7,5	16,8	10	50

1200

Anzahl Schlitze	mq	m3/h	m3/h	dB(A)	dB(A)	M	M	pa	pa
1	0,01	120	270	32	46	3,1	6,9	10	50
2	0,02	230	540	33	47	4,1	9,2	10	50
3	0,03	350	810	34	48	4,8	11	10	50
4	0,05	480	1090	35	49	5,6	12,5	10	50
5	0,06	600	1360	35	49	6,1	13,8	10	50
6	0,07	710	1630	36	50	6,6	14,8	10	50
7	0,08	830	1890	36	50	7	15,8	10	50
8	0,09	960	2180	37	51	7,5	16,8	10	50

1350

Anz. Schlitze	mq	m3/h	m3/h	dB(A)	dB(A)	M	M	pa	pa
1	0,01	130	300	32	46	3,1	6,9	10	50
2	0,03	260	610	33	47	4,1	9,2	10	50
3	0,04	400	910	34	48	4,8	11	10	50
4	0,05	540	1230	35	49	5,6	12,5	10	50
5	0,06	670	1530	35	49	6,1	13,8	10	50
6	0,08	800	1840	36	50	6,6	14,8	10	50
7	0,09	940	2140	36	50	7	15,8	10	50
8	0,1	1080	2460	37	51	7,5	16,8	10	50

**MERKMALE:**

Lineare Luftschlitzauslässe auf Platte mit einem tropfenförmigen Leitblech.

AUSFÜHRUNG:

Eloxiertes, extrudiertes Aluminium, Luftlenkelement schwarz RAL 9005 aus Polypropylen (weiß RAL 9016 auf Anfrage DLN/DW).

EINSATZBEREICH:

An der Decke, Zuluft und Rückluft.
Einbauhöhe: 2,5-3,1 m.

BEFESTIGUNG:

- Befestigung mit Frontschrauben.
- Mit beweglichem Bügel innen.
- Mit Federn im Anschlusskasten.

ZUBEHÖR:

Anschlusskasten aus verzinktem Stahl mit Isolierung.

ÜBERSICHT

SCHLITZE	LÄNGE	DLN10	DLN20	DLN30	DLN40	DLN50	PDL	PDLI	DLN90
N.	mm*								
1	800								
	1000								
	1500								
	2000								
2	800								
	1000								
	1500								
	2000								
3	800								
	1000								
	1500								
	2000								
4	800								
	1000								
	1500								
	2000								

* Hinweis: die Längen beziehen sich auf den Luftauslass

LACKIERUNG

Farben RAL 9010 - 9016: + 15%
Weitere Farben: auf Anfrage

MODELLE

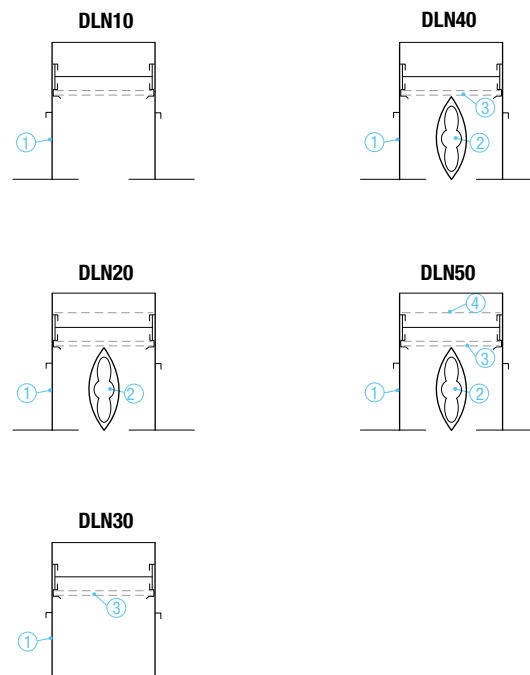
DLN10: Luftdurchlass Standard (1)

DLN20: Luftdurchlass mit Luftlenkelement (1) + (2)

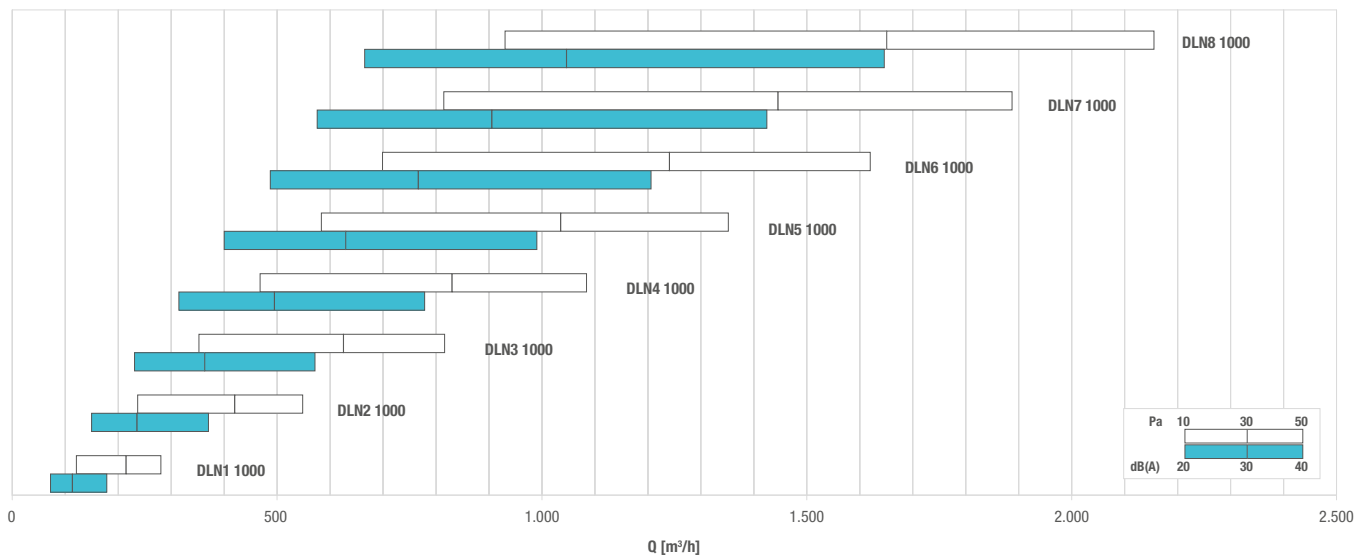
DLN30: Luftdurchlass mit Schiebeklappe (1) + (3)

DLN40: Luftdurchlass mit Luftlenkelement und Schiebeklappe (1) + (2) + (3)

DLN50: Luftdurchlass mit Luftlenkelement, Schiebeklappe und gelochtem Luftverteiler (1) + (2) + (3) + (4)

ZEICHNUNGEN

SCHNELLAUSLEGUNG



AUSWAHLTABELLE

Modell	A _x [m²]	Q [m³/h]		L _{wa} [dB(A)]		X _(0,25) [m]		Dp _t * [Pa]	
		min	max	min	max	min	max	min	max
DLN1 1000	0,01061	120	280	31	50	3,6	8,6	10	50
DLN2 1000	0,02073	240	550	30	49	5,0	11,8	10	50
DLN3 1000	0,03085	350	820	29	48	5,9	14,1	10	50
DLN4 1000	0,04097	470	1080	29	47	6,8	16,0	10	50
DLN5 1000	0,05109	580	1350	28	47	7,5	17,7	10	50
DLN6 1000	0,06121	700	1620	28	47	8,2	19,3	10	50
DLN7 1000	0,07133	810	1890	28	46	8,7	20,7	10	50
DLN8 1000	0,08145	930	2160	27	46	9,3	22,0	10	50

* Ohne Equalizer und komplett offener Klappe

**DLNR**

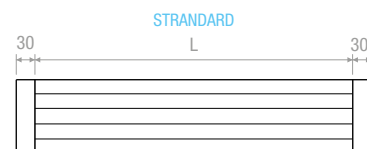
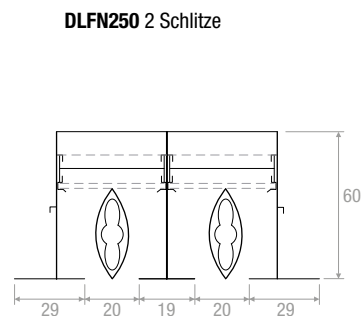
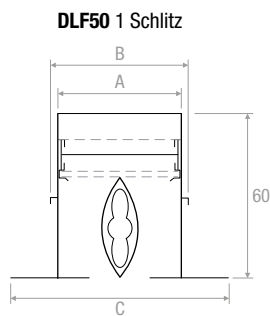
Gerader Luftdurchlass mit Einstellring außen
Maximale Länge 1500 mm



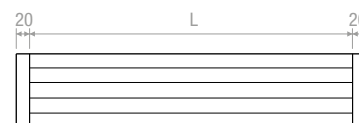
ABMESSUNGEN

Anz. Schlitze	Länge mm	∅ Außenschelle Anz. Schellen	A mm	B mm	C mm	S mm	Z mm	NR. CVL Montagesteg	NR. CM Federn
1	800	98-1	40	50	77	54	66	2	2
	1000	98-1						2	2
	1500	98-2						2	2
	2000	98-3						2	3
2	800	148-1	78	89	115	93	105	2	4
	1000	148-2						2	4
	1500	148-3						2	4
	2000	148-4						2	6
3	800	198-1	117	128	155	132	144	2	4
	1000	198-2						2	4
	1500	198-3						2	6
	2000	198-4						3	6
4	800	198-1	155	165	191	169	181	2	4
	1000	198-2						2	4
	1500	198-3						2	6
	2000	198-4						3	6
5	800	248-1	192	202	229	206	218	2	4
	1000	248-1						2	4
	1500	248-2						2	6
	2000	248-2						3	8
6	800	248-1	230	240	267	244	256	2	4
	1000	248-2						2	4
	1500	248-2						2	6
	2000	248-3						3	8
7	800	248-1	266	276	303	280	292	3	6
	1000	248-2						3	6
	1500	248-3						3	8
	2000	248-4						3	8
8	800	248-1	303	313	340	317	329	3	6
	1000	248-2						3	6
	1500	248-3						3	8
	2000	248-4						3	8

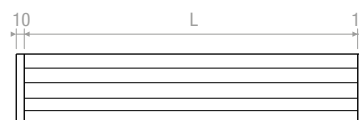
ZEICHNUNGEN



OPTION ABSCHLUSSDECKEL 20 mm

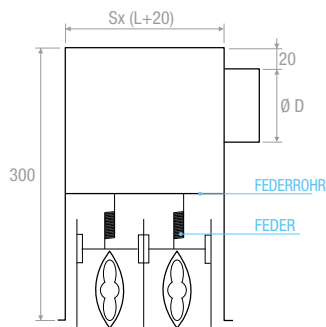


OPTION ABSCHLUSSDECKEL 10 mm

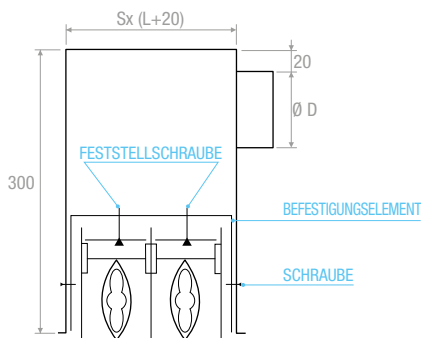


ZEICHNUNGEN

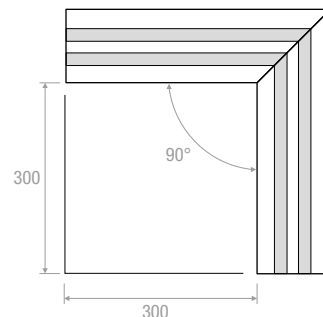
PDL1



PDL2

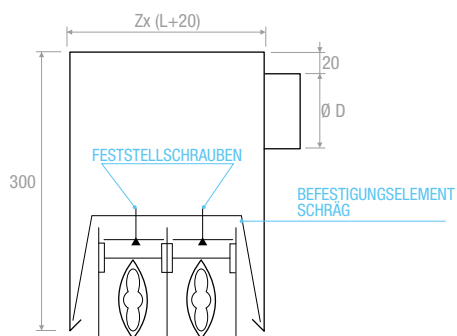


DLN90

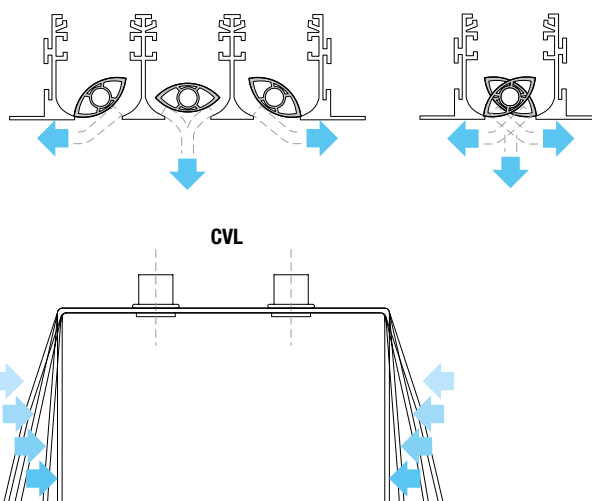


Befestigung am Anschlusskasten mit Montagestegen CVL

PDL3

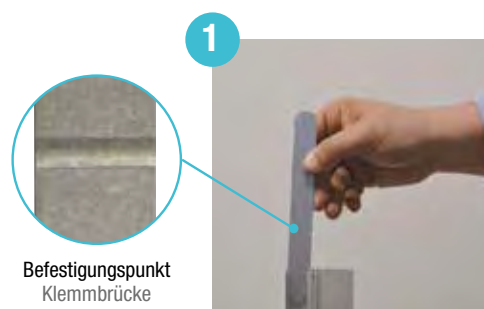


Befestigung am Anschlusskasten bei geneigten Bügeln CVL Montagesteg

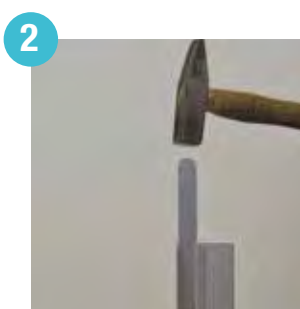


Änderung der Ausführung CVL von PDL 3 nach PDL 2 durch Fingerdruck

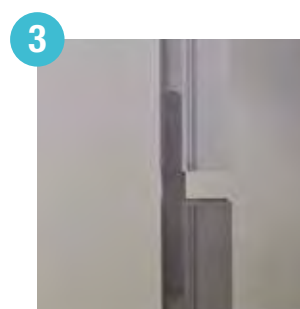
DURCHGÄNGIGE LÖSUNG



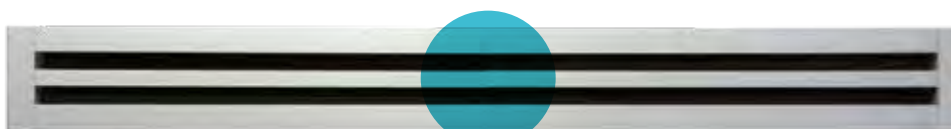
Das Element in das Profil in die angezeigte Richtung einsetzen.



Das Element bis zu 10/15 mm bis zum Klemmpunkt einsetzen.



Die 2 Elemente verbinden.

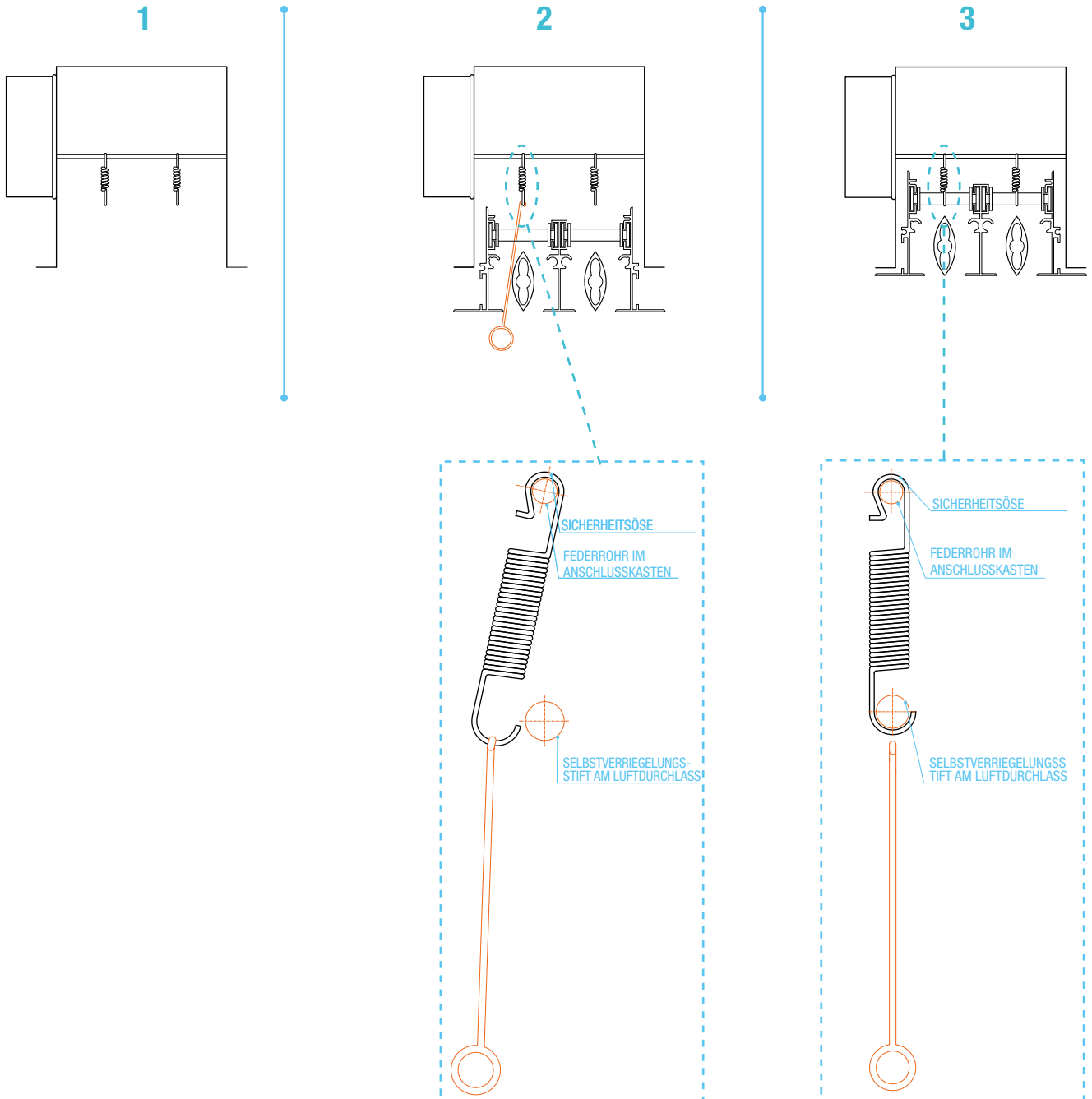


Verbindungspunkt




MONTAGESCHEMA LUFTDURCHLASS DLF AUF ANSCHLUSSKASTEN PDL 1

- 1) Die Feder am Befestigungssteg im Anschlusskasten innen einhaken.
- 2) Den Luftdurchlass am Anschlusskasten anbringen, mit dem Haken die Feder auseinanderziehen und am selbstverriegelnden Stift am Luftdurchlass einhaken, so dass die Struktur einheitlich blockiert wird.
- 3) Sich versichern, dass die Befestigung sicher ist.



ZUBEHÖR

CVL 1-4 Schlitz		
CVL 5-8 Schlitz		
CM Feder		
CG Haken		
CC Verbindungsset (2 Stück)		



**MERKMALE:**

Lineare Luftschlitzauslässe mit einem rotierenden, aerodynamischen Leitblech für hohe Durchsätze.

AUSFÜHRUNG:

Eloxiertes, extrudiertes Aluminium, Luftlenkelement schwarz RAL 9005 aus Polypropylen.

EINSATZBEREICH:

An der Decke, Zuluft und Rückluft.

Einbauhöhe: 2,6-4,0 m.





BEFESTIGUNG:

- Befestigung mit Frontschrauben.
- Mit beweglichem Bügel innen.
- Mit Federn im Anschlusskasten.

ZUBEHÖR:

- Anschlusskasten aus verzinktem Stahl mit Isolierung.
- Luftlenkelement RAL 9003

ÜBERSICHT

					
SCHLITZE	LÄNGE	DLPCB10	DLPCB20	PDLCB	PDLCBI
N.	mm*				
1	800				
	1000				
	1500				
	2000				
2	800				
	1000				
	1500				
	2000				
3	800				
	1000				
	1500				
	2000				
4	800				
	1000				
	1500				
	2000				

* Hinweis: die Längen beziehen sich auf den Luftauslass

LACKIERUNG:

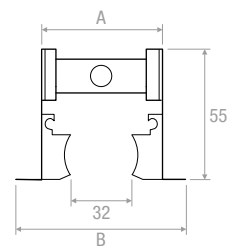
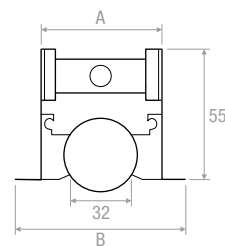
Farben RAL 9010

Weitere Farben: auf Anfrage

MODELLE

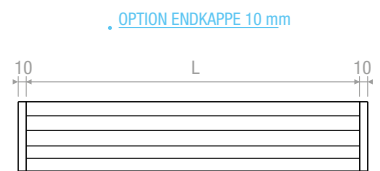
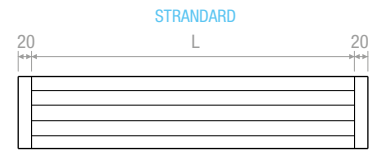
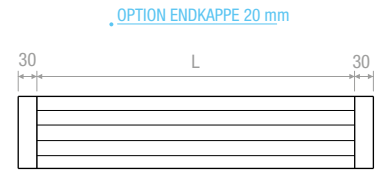
DLN10: Luftdurchlass Standard (1)

DLPCB20: Luftdurchlass mit Luftlenkelement (1) + (2)

ZEICHNUNGEN**DLPCB10****DLPCB20**

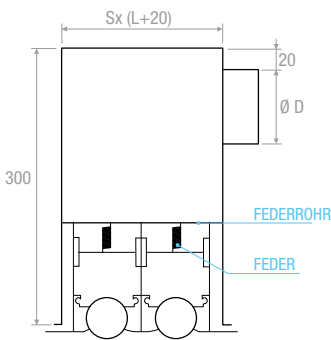
ABMESSUNGEN

Anz. Schlitze	Länge mm	∅ Außenschelle Anz. Schellen	A mm	B mm	S mm	NR. CM Federn	NR. CVL Montagestege
1	800	98-1	51	73	56	2	2
	1000	98-1				2	2
	1500	98-2				2	2
	2000	98-3				3	2
2	800	148-1	102	124	107	4	2
	1000	148-2				4	2
	1500	148-3				4	2
	2000	148-4				6	2
3	800	198-1	153	175	158	4	2
	1000	198-2				4	2
	1500	198-3				6	2
	2000	198-4				6	3
4	800	198-2	204	226	209	4	2
	1000	198-2				4	2
	1500	198-3				6	2
	2000	198-4				6	3



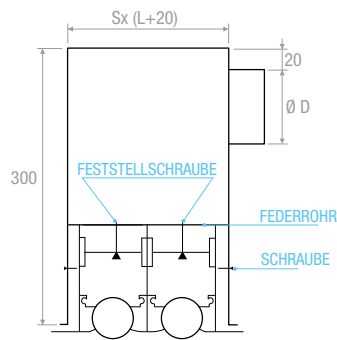
ZEICHNUNGEN

PDLCB1



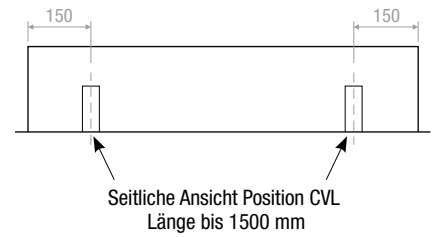
Befestigung am Anschlusskasten mit Federn CM

PDLCB2

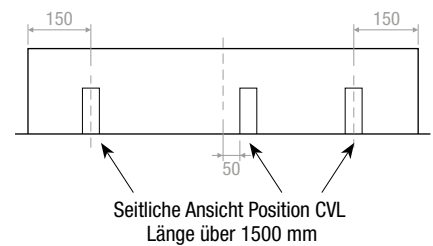


Befestigung am Anschlusskasten mit Bügel CVL-CN Montagestege

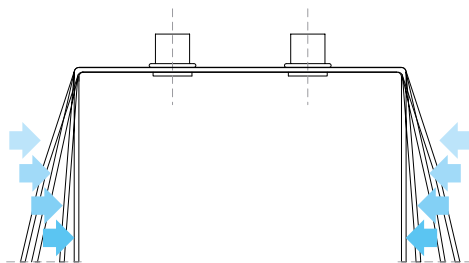
Positionierung der Montagestege CVL im Anschlusskasten



Anschlusskasten Mitte

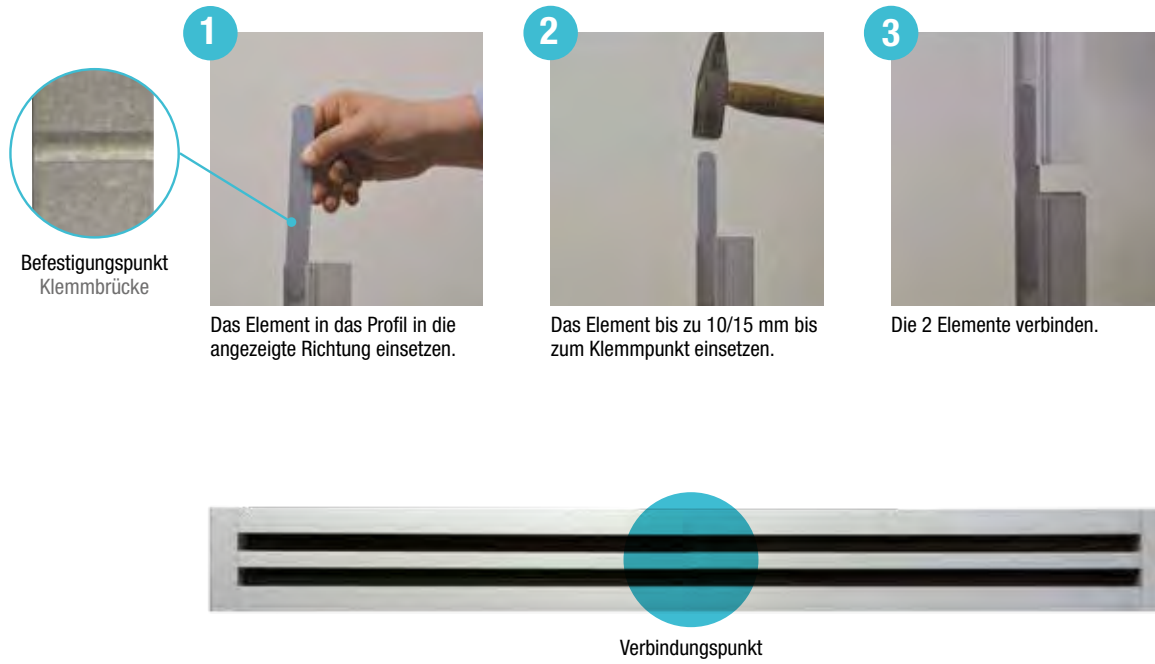


CVL



Änderung der Ausführung CVL von PDL 3 nach PDL 2 durch Fingerdruck

DURCHGÄNGIGE LÖSUNG



ZUBEHÖR

CVLCB 1-4 Schlitz		
CM Feder		
CG Haken		
CCCN Verbindungsset (2 Stück)		

AUSWAHLTABELLE -

Modell	A_x [m ²]	Q [m ³ /h]		L_{WA} [dB(A)]		$X_{(0,25)}$ [m]		Dp_t^* [Pa]	
		min	max	min	max	min	max	min	max
DLPCB1 1000	0,013	80	220	-	43	3,0	7,4	10	50
DLPCB2 1000	0,026	190	420	24	45	4,1	9,1	10	50
DLPCB3 1000	0,039	270	600	25	47	4,4	10,1	10	50
DLPCB4 1000	0,052	340	760	25	47	4,8	10,7	10	50

* Ohne Equalizer und komplett offener Klappe

**MERKMALE:**

Gerade Luftschlitzauslässe mit einem rotierenden, aerodynamischen Leitblech für mittleren-kleinen Volumenstrom-

AUSFÜHRUNG:

Eloxiertes, extrudiertes Aluminium, Luftlenkelement schwarz RAL 9005 aus Polypropylen.

EINSATZBEREICH:

An der Decke, Zuluft und Rückluft.
Einbauhöhe: 2,6-4,0 m.





BEFESTIGUNG:

- Befestigung mit Frontschrauben.
- Mit beweglichem Bügel innen.
- Mit Federn im Anschlusskasten.

ZUBEHÖR:

- Anschlusskasten aus verzinktem Stahl mit Isolierung.
- Luftlenkelement RAL 9003

ÜBERSICHT

					
SCHLITZE	LÄNGE	DLPCN10	DLPCN 20	PDLGN	PDLGNI
N.	mm*				
1	800				
	1000				
	1500				
	2000				
2	800				
	1000				
	1500				
	2000				
3	800				
	1000				
	1500				
4	800				
	1000				
	1500				
	2000				

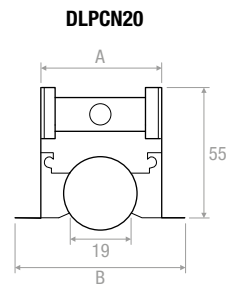
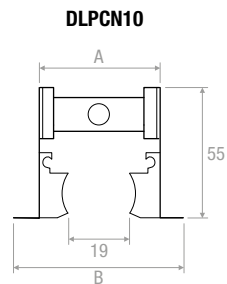
* Hinweis: die Längen beziehen sich auf den Luftauslass

LACKIERUNG

Farben RAL 9010
Weitere Farben: auf Anfrage

MODELLE

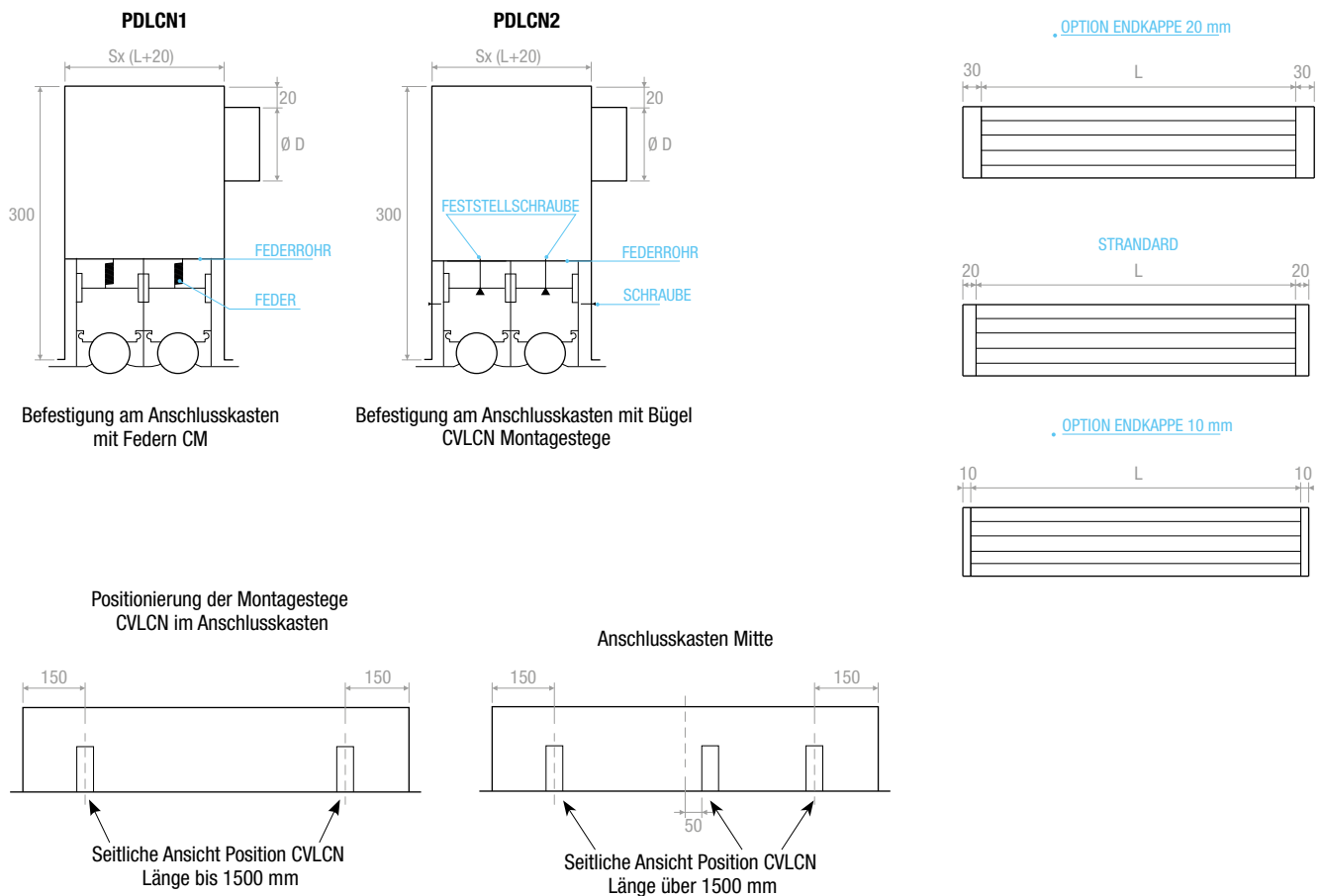
DLPCN10: Luftdurchlass Standard (1) -
DLPCN20: Luftdurchlass mit Luftlenkelement (1) + (2)

ZEICHNUNGEN

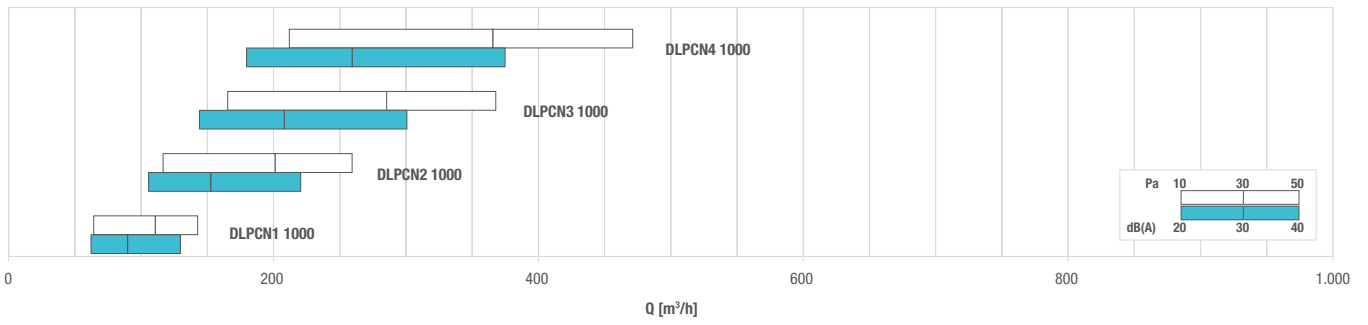
ABMESSUNGEN

ANZ. SCHLITZE -	Länge mm	Ø Außenschelle Anz. Schellen	A mm	B mm	S mm	NR. CM Federn	NR. CVL Montagestege
1	800	98-1	39	56	43	2	2
	1000	98-1				2	2
	1500	98-2				2	2
	2000	98-3				3	2
2	800	148-1	77	94	81	4	2
	1000	148-2				4	2
	1500	148-3				4	2
	2000	148-4				6	2
3	800	198-1	115	132	119	4	2
	1000	198-2				4	2
	1500	198-3				6	2
	2000	198-4				6	3
4	800	198-2	153	170	157	4	2
	1000	198-2				4	2
	1500	198-3				6	2
	2000	198-4				6	3

ZEICHNUNGEN



SCHNELLAUSLEGUNG

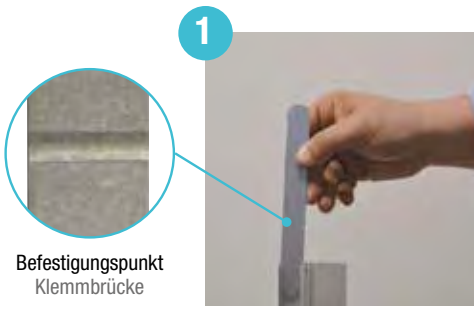


AUSWAHLTABELLE

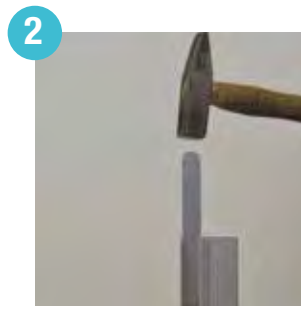
Modell	A _x [m²]	Q [m³/h]		L _{WA} [dB(A)]		X _{0,25} [m]		Dp _t * [Pa]	
		min	max	min	max	min	max	min	max
DLPCN1 1000	0,00620	60	140	-	42	3,3	7,7	10	50
DLPCN2 1000	0,01240	120	260	23	44	4,3	9,4	10	50
DLPCN3 1000	0,01860	170	370	24	46	4,8	10,4	10	50
DLPCN4 1000	0,02480	210	470	24	46	5,0	11,1	10	50

* ohne Equalizer und komplett offener Klappe

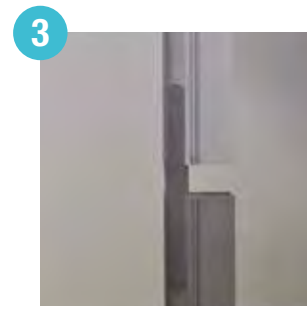
DURCHGÄNGIGE LÖSUNG



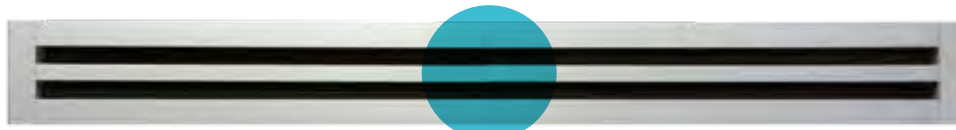
1
Das Element in das Profil in die angezeigte Richtung einsetzen. |



2
Das Element bis zu 10/15 mm bis zum Klemmpunkt einsetzen.



3
Die 2 Elemente verbinden.



Verbindungspunkt

ZUBEHÖR

CVLCB 1-4 Schlitz		
CM Feder		
CG Haken		
CCCN Verbindungsset (2 Stück)		

**MERKMALE:**

Lineare Luftschlitzauslässe mit einem rotierenden, aerodynamischen Leitblech.


AUSFÜHRUNG:

Eloxiertes, extrudiertes Aluminium, Luftlenkelement aus Polypropylen schwarz RAL 9005 (Version B) oder Luftlenkelement in weiß RAL 9003 (Version DW).

BEFESTIGUNG:

Aus baulichen Gründen wird der Luftdurchlass bereits mit montiertem Anschlusskasten luftdicht geliefert. Die Montage erfolgt daher durch Einhaken am Anschlusskasten.

ÜBERSICHT

					
SCHLITZE	LÄNGE	DLXS10	DLXS20	PDLXS	PDLXSI
N.	mm*				
1	500				
	800				
	1000				
	1500				
2	500				
	800				
	1000				
	1500				

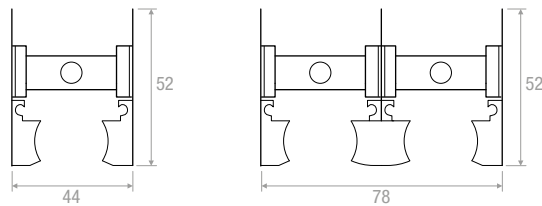
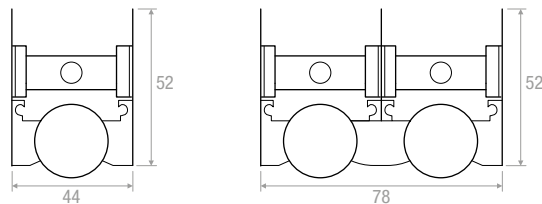
* Hinweis: die Längen beziehen sich auf den Luftauslass

LACKIERUNG

Farben RAL 9010
Weitere Farben: auf Anfrage

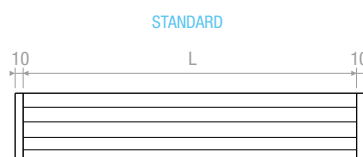
MODELLE

DLXS10: Luftdurchlass Standard
DLXS20: Luftdurchlass mit Luftlenkelement

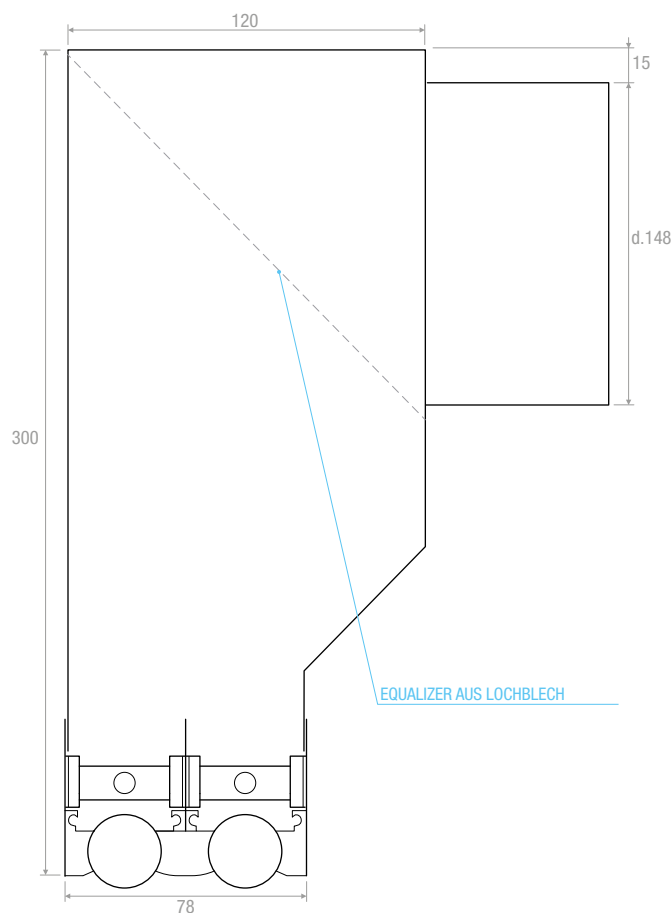
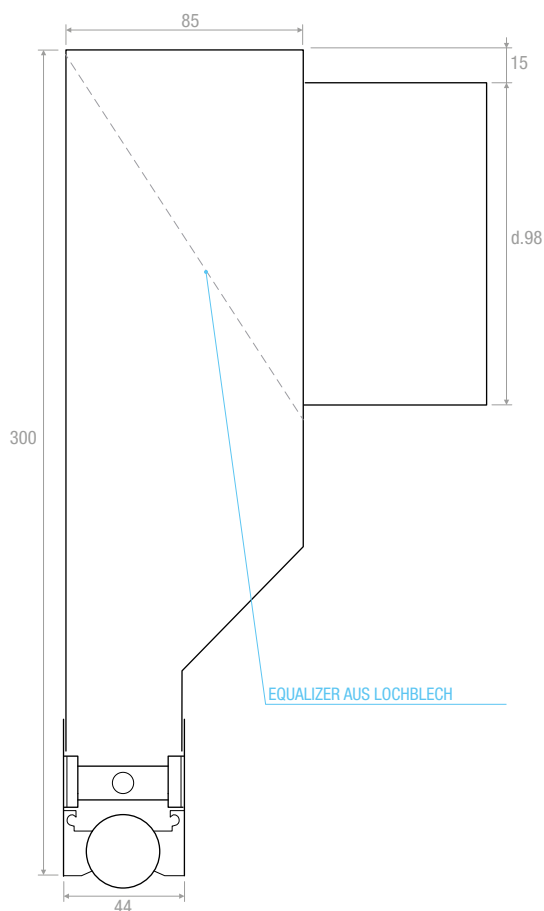
ZEICHNUNGEN**DLXS10****DLXS20**

ABMESSUNGEN

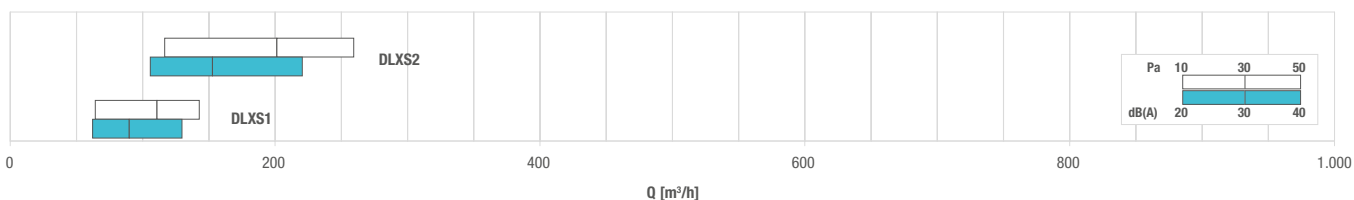
Anz. Schlitz	Länge mm	Ø Außenschelle Anz. Schellen
1	800	98-1
	1000	98-1
	1500	98-2
	2000	98-3
2	800	148-1
	1000	148-2
	1500	148-3
	2000	148-4



ZEICHNUNGEN



SCHNELLAUSLEGUNG



AUSWAHLTABELLE

Modell	A_k [m ²]	Q [m ³ /h]		L_{wa} [dB(A)]		$X_{(0,25)}$ [m]		Dp_1^* [Pa]	
		min	max	min	max	min	max	min	max
DLXS1	0,00620	60	140	-	42	3,3	7,7	10	50
DLXS2	0,01240	120	260	23	44	4,3	9,4	10	50

**MERKMALE:**

Lineare Luftschlitzauslässe mit einem einzigen Schlitz und Leitblech, ohne Rahmen mit verdeckter Installation an Decke oder Wand.

DLAS10: Luftdurchlass ohne Luftlenkelement.

DLAS20: Luftdurchlass mit Luftlenkelement.

DLAS30: Luftdurchlass ohne Luftlenkelement und mit Klappe.

MATERIAL:

Lackierter Stahl.
Farbe: RAL 9005.

VERWENDUNG:

Heizung und Klimatisierung in Räumen in denen die Luftdurchlässe nicht sichtbar sein oder in denen senkrechte oder waagrechte Luftströme erzeugt werden sollen.
Einstellbarer Wurf.

BEFESTIGUNG:

Mit beweglichem Befestigungsbügel im Luftdurchlass.

ZUBEHÖR:

- PDL: Anschlusskasten aus verzinktem Stahl mit seitlichem Stutzen.
- PDLI: Anschlusskasten aus Stahl, mit Isolierummantelung von 6 mm und seitlichem Stutzen.
- DLASCOM: Blende für eine gleichbleibende Optik.

ÜBERSICHT

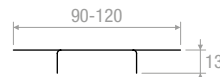
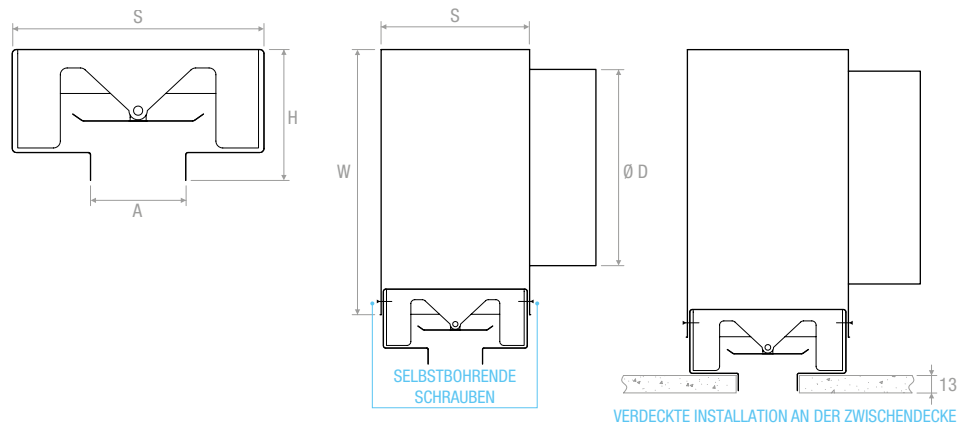
MODELL	LÄNGE	DLAS10	DLAS20	DLAS30	PDLAS	PDLASI
	mm					
40	1000					
60	1000					

LUFTDURCHLASS

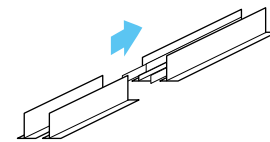
Modell	A	S	H
	mm	mm	mm
40	40	110	58
60	60	130	78

ANSCHLUSSKASTEN

Modell	W	S	ØD
	mm	mm	mm
40	200	114	1x150
60	200	134	2x150

ZEICHNUNGEN

DLASCOM Blende für eine Montage in Serie.






Montage in Serie

AUSWAHLTABELLE

Modell	L_k [m ²]	P [m ³ /h]		L_{wa} [dB(A)]		Lancio [m]		D_p [Pa]	
		min	max	min	max	min	max	min	max
DLAS40	0.022	130	42	<20	44	2,5	6,4	10	75
DLAS60	0.038	190	700	<20	47	3,6	9,0	10	75

Daten mit vollständiggeöffneter Klappe

ÜBERSICHT

SCHLITZE	LÄNGE			
N.	mm*	DLF-FP	PDL	PDLI
3	600			
	800			
	1000			
	1500			
	2000			
4	600			
	800			
	1000			
	1500			
	2000			
5	600			
	800			
	1000			
	1500			
	2000			

* Hinweis: inklusive Filter

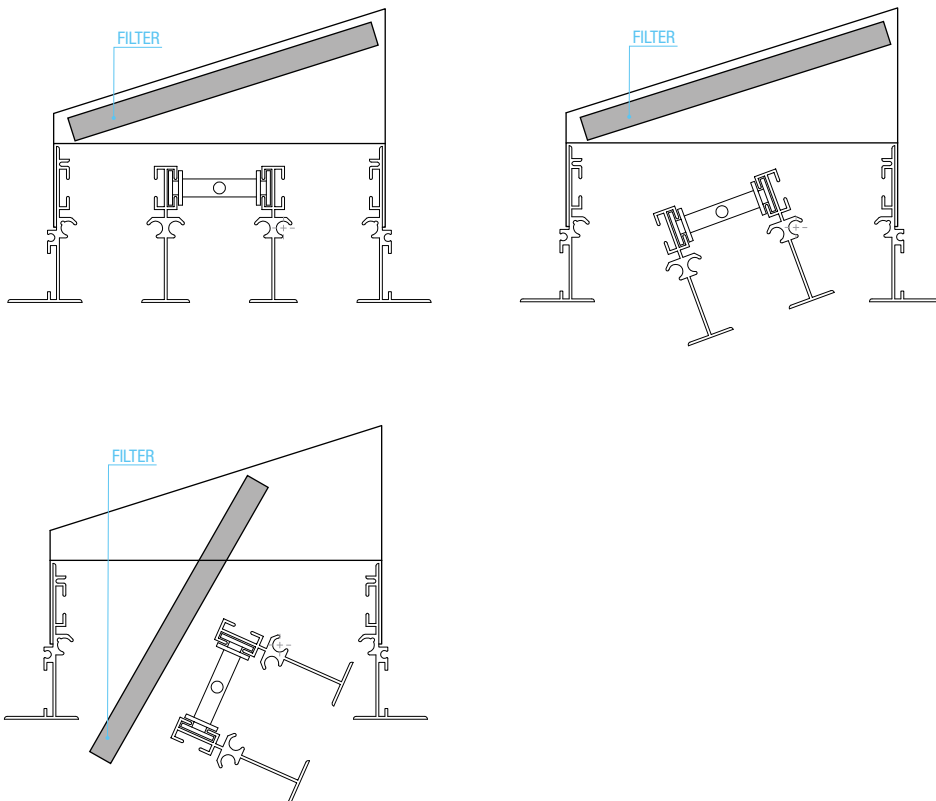
* Hinweis: die Längen beziehen sich auf den Luftauslass

LACKIERUNG

Farben RAL 9010

Weitere Farben: auf Anfrage

ZEICHNUNGEN

**MERKMALE:**

Lineare Luftschlitzauslässe mit Filterhalter.

AUSFÜHRUNG:

Aluminium eloxiert extrudiert.

EINSATZBEREICH:

An der Decke, Zuluft und Rückluft.

Einbauhöhe: 2,5-3,1 m.

BEFESTIGUNG:

- Befestigung mit Frontschrauben.
- Mit beweglichem Bügel innen.

ZUBEHÖR:

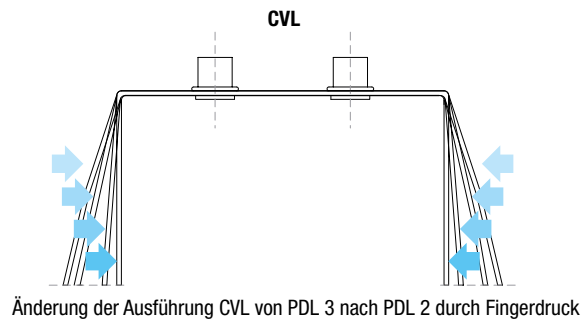
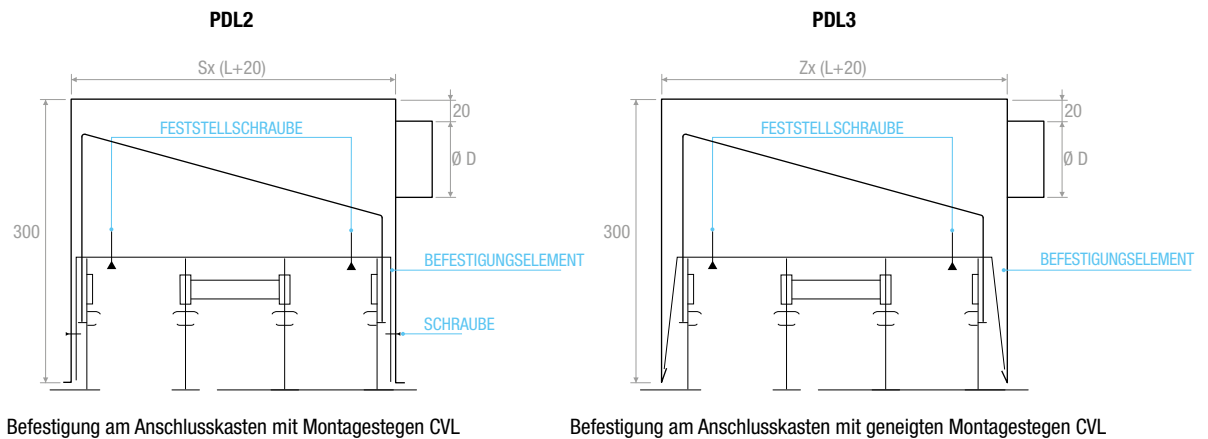
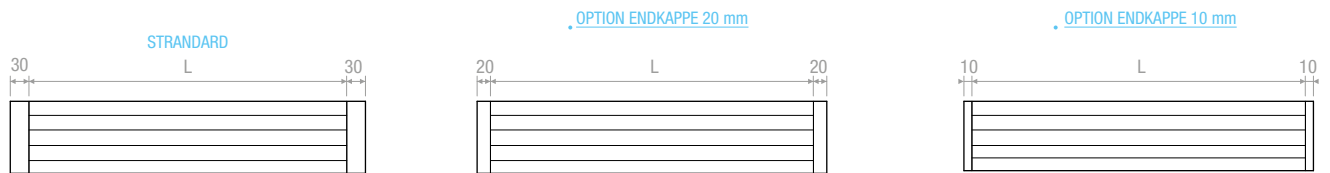
Anschlusskasten aus verzinktem Stahl mit Isolierung.



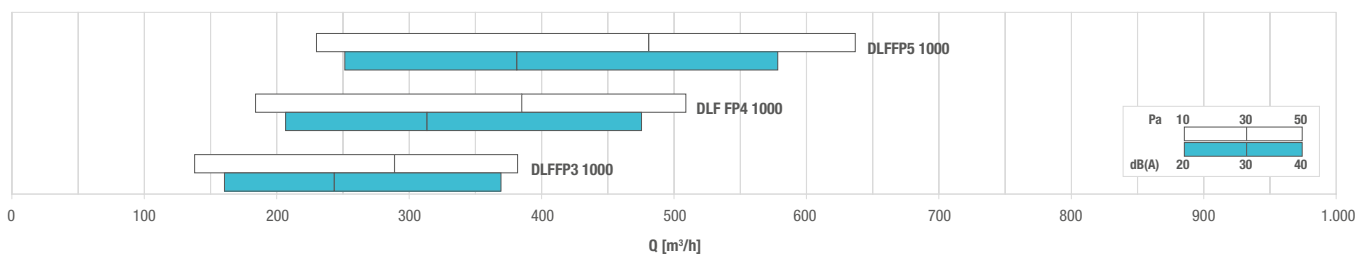
ABMESSUNGEN

Anz. Schlitze	Länge mm	∅ Außenschele Anz. Schellen	A mm	B mm	C mm	S mm	Z mm	NR. CVL Montagegesteg
3	800	198-1	117	128	155	132	144	2
	1000	198-2						2
	1500	198-3						2
	2000	198-4						4
4	800	198-2	155	165	191	169	181	2
	1000	198-2						2
	1500	198-3						2
	2000	198-4						4
5	800	248-1	192	202	229	206	218	4
	1000	248-1						4
	1500	248-2						4
	2000	248-2						4

ZEICHNUNGEN





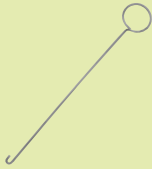

SCHNELLAUSLEGUNG



AUSWAHLTABELLE

Modell	A_k [m ²]	Q [m ³ /h]		L_{wa} [dB(A)]		Dp_t [Pa]	
		min	max	min	max	min	max
DLFFP3 1000	0,02149	140	380	17	41	10	50
DLFFP4 1000	0,02868	180	510	17	42	10	50
DLFFP5 1000	0,03588	230	640	18	42	10	50

ZUBEHÖR

CVL 1-4 Schlitz		
CVL 5-8 Schlitz		
CG Haken		
CC Verbindungsset (2 Stück)		

**MERKMALE:**

Lineare Luftschlitzauslässe mit tropfenförmigen Leitelement und einer Isolierung, die thermische Kondensbildung verhindert.

AUSFÜHRUNG:

Eloxiertes, extrudiertes Aluminium, Luftlenkelement schwarz RAL 9005.

EINSATZBEREICH:

An der Decke, bei kalter Zuluft mit hohen Temperaturanstiegen.
Einbauhöhe: 2,5-3,1 m.

BEFESTIGUNG:

- Befestigung mit Frontschrauben.
- Mit Federn im Anschlusskasten.

ZUBEHÖR:

Anschlusskasten aus verzinktem Stahl mit Isolierung.

ÜBERSICHT

FERITIOE	LÄNGE	DLNTT10	DLNTT20		PDLTT	PDLTTI
N.	mm*			STÜCK		
1	800			2		
	1000			2		
	1500			2		
	2000			2		
2	800			2		
	1000			2		
	1500			2		
	2000			2		
3	800			2		
	1000			2		
	1500			2		
	2000			2		
4	800			2		
	1000			2		
	1500			2		
	2000			2		

* Hinweis: die Längen beziehen sich auf den Luftauslass

LACKIERUNG

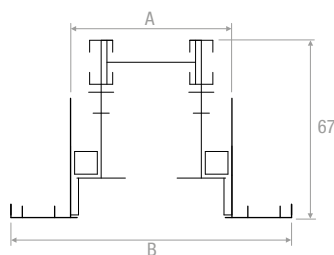
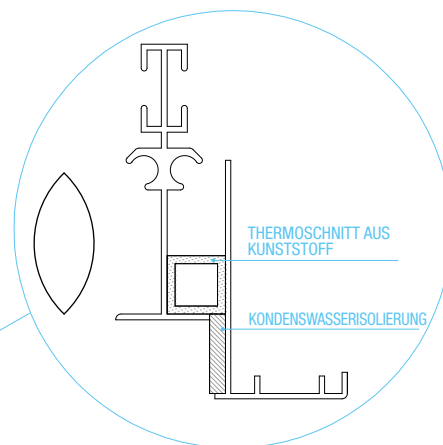
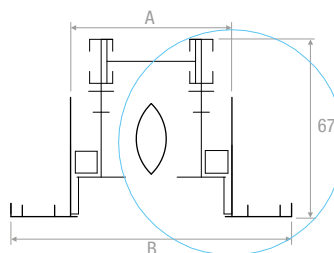
Farben RAL 9010:

Weitere Farben: auf Anfrage

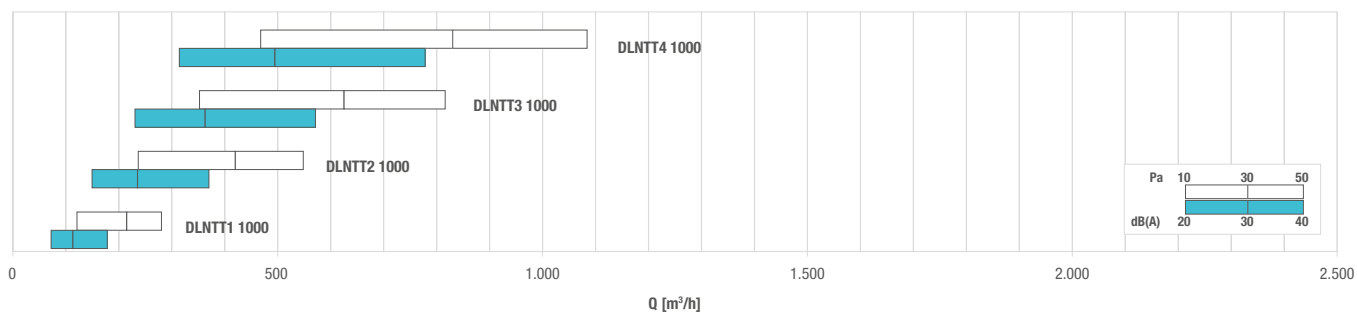
MODELLE

DLNTT10: Luftdurchlass Standard

DLNTT20: Luftdurchlass mit Luftlenkelement

ZEICHNUNGEN**DLNTT10****DLNTT20**

SCHNELLAUSLEGUNG



AUSWAHLTABELLE

Modell	A _x [m²]	Q [m³/h]		L _{wa} [dB(A)]		X _(0,25) [m]		Dp _t * [Pa]	
		min	max	min	max	min	max	min	max
DLNTT1 1000	0,01061	120	280	31	50	3,6	8,6	10	50
DLNTT2 1000	0,02073	240	550	30	49	5,0	11,8	10	50
DLNTT3 1000	0,03085	350	820	29	48	5,9	14,1	10	50
DLNTT4 1000	0,04097	470	1080	29	47	6,8	16,0	10	50

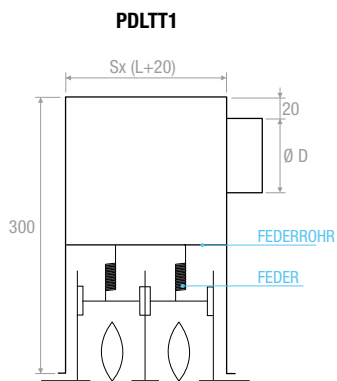
* Ohne Equalizer und komplett offener Klappe



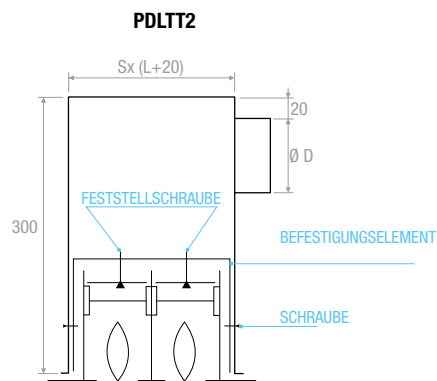
ABMESSUNGEN

ANZ. SCHLITZE -	Länge mm	Ø Außenschelle Anz. Schellen	A mm	B mm	S mm	NR. CVL Montagesteg	NR. CM Federn
1	800	98-1	63	107	67	2	2
	1000	98-1				2	2
	1500	98-2				2	2
	2000	98-3				2	3
2	800	148-1	101	145	105	2	4
	1000	148-2				2	4
	1500	148-3				2	4
	2000	148-4				2	6
3	800	198-1	139	183	143	2	4
	1000	198-2				2	4
	1500	198-3				2	6
	2000	198-4				3	6
4	800	198-1	177	221	181	2	4
	1000	198-2				2	4
	1500	198-3				2	6
	2000	198-4				3	6

ZEICHNUNGEN



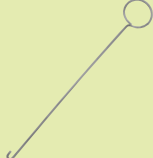



Befestigung am Anschlusskasten
mit Federn CM



Befestigung am Anschlusskasten
mit Bügel
CVL Montagesteg

ZUBEHÖR

CVLTT 1-4 Schlitzte		
CM Feder		
CG Haken		
CCCN Verbindungsset (2 Stück)		

**MERKMALE:**

Rohrdurchlass mit Mikrolochung und induktiver Wirkung.

AUSFÜHRUNG:

Verzinktes Blech, Lackiertes Blech, Edelstahl AISI 304, Kupfer.

EINSATZBEREICH:

An der Decke, Zuluft
Einbauhöhe: 3,0-10,0 m.

BEFESTIGUNG:

Die Befestigung wird je nach Funktion der Installation ausgelegt (nicht im Lieferumfang enthalten).

ZUBEHÖR:

Die Kanalteile sind nicht mit einer

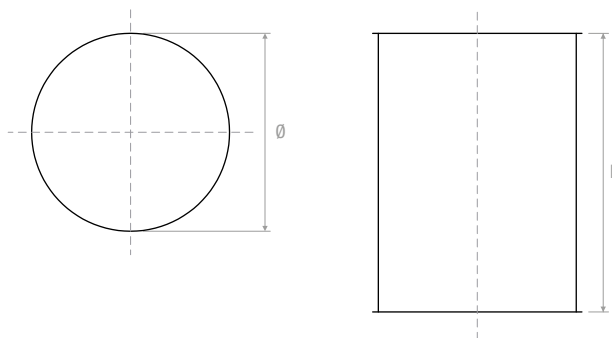
ÜBERSICHT

	VERZINKTES BLECH	VERZINKTES BLECH LACKIERT	BLECH AUS EDELSTAHL AISI 304	KUPFERBLECH
Ø mm				
200				
250				
315				
355				
400				
450				
500				
560				
630				
710				
800				
900				
1000				

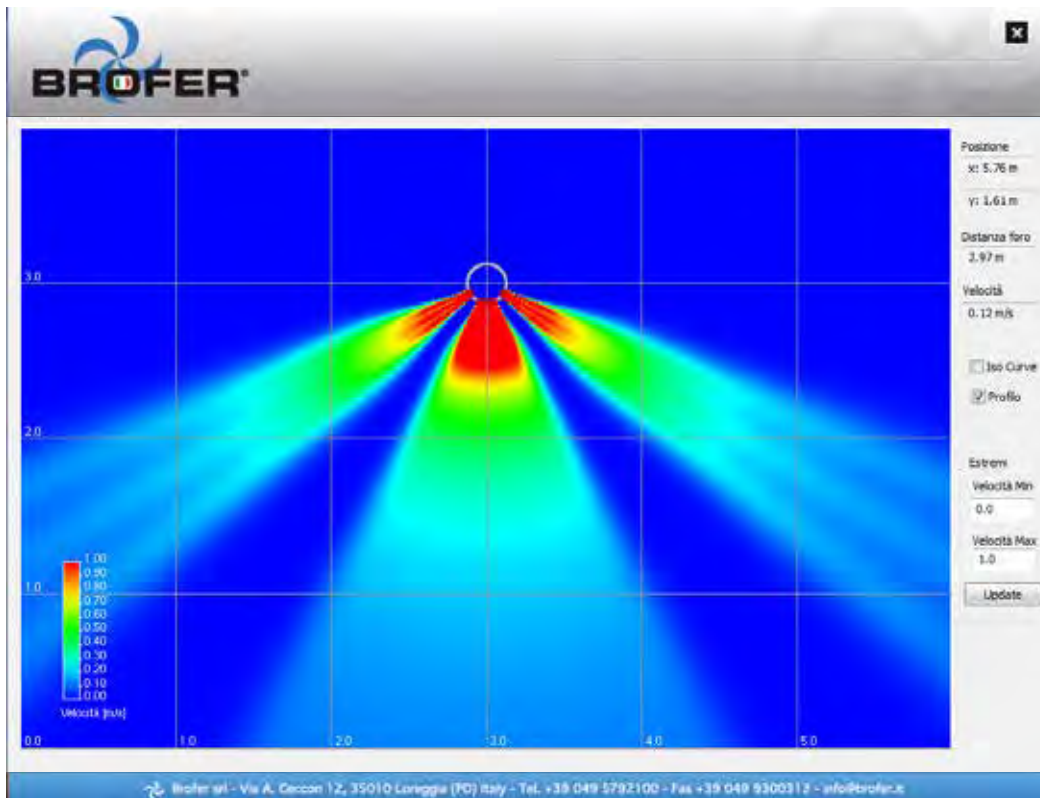
Inklusive Anschlussschellen und Abdeckungen

ABMESSUNGEN

	L	Stahlbleche	Metergewicht (Stahl)	Mindest-Luftdurchsatz	Max. Luftdurchsatz
DN	mm	mm	Kg	m ³ /h	m ³ /h
200	983	0,8	4,2	200	1000
250	983	0,8	5,2	400	1600
315	983	0,8	6,4	500	2500
355	983	0,8	7,2	900	3300
400	983	1	9,8	1500	4000
450	983	1	11,1	2000	5200
500	983	1	12,3	2800	6500
560	983	1	13,8	3500	8000
630	983	1	15,5	4400	10000
710	983	1,2	21	5600	12800
800	983	1,2	23,7	7200	16300
900	983	1,2	26,6	9100	20500
1000	983	1,2	29,6	11300	25400

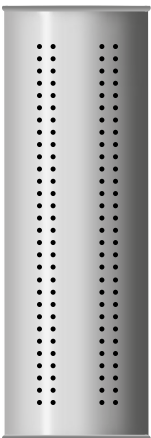
ZEICHNUNGEN

BEISPIEL VERTIKALER ABSCHNITT GESCHWINDIGKEIT LUFTVERTEILUNG

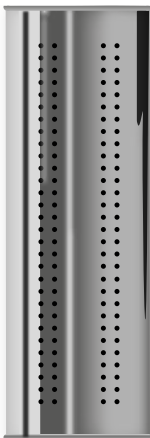


MATERIAL

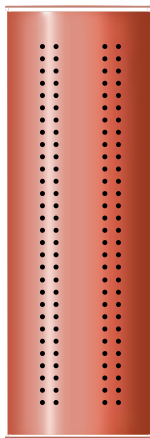
Verzinkter Stahl



Edelstahl

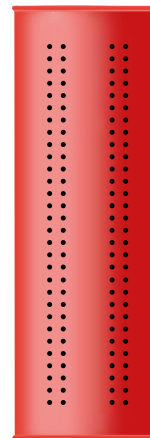
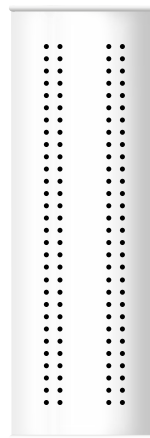


Kupfer

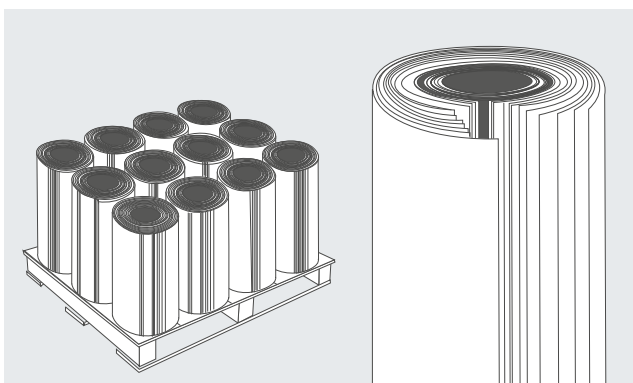


FARBEN -

Farben RAL nach Wahl



Jedes Projekt wird neu ausgelegt und die Daten mit einer geeigneten Software berechnet. Diese Software simuliert alle Bedingungen für die Luftverteilung für Klimatisierung und Heizung.



Auf Anfrage werden Rohre mit Längsverbindungen mittels Nieten und Verlängerungselemente geliefert. Diese werden vor Ort montiert, um den Transport zu erleichtern.



FARBENKATALOG RAL

			
RAL 1001	RAL 1002	RAL 1003	RAL 1012
			
RAL 1013	RAL 1014	RAL 1015	RAL 1016
			
RAL 1018	RAL 1024	RAL 1028	RAL 2002
			
RAL 2003	RAL 2004	RAL 2008	RAL 2012
			
RAL 3001	RAL 3003	RAL 3005	RAL 3009
			
RAL 3020	RAL 5002	RAL 5005	RAL 5010
			
RAL 5012	RAL 5013	RAL 5014	RAL 5021
			
RAL 6001	RAL 6002	RAL 6005	RAL 6010
			
RAL 6011	RAL 6017	RAL 6018	RAL 6019
			
RAL 6020	RAL 6021	RAL 6032	RAL 6034
			
RAL 7000	RAL 7001	RAL 7004	RAL 7005
			
RAL 7015	RAL 7016	RAL 7023	RAL 7030
			
RAL 7032	RAL 7033	RAL 7035	RAL 7036
			
RAL 7037	RAL 7038	RAL 7040	RAL 7042
			
RAL 7044	RAL 7045	RAL 7046	RAL 7047
			
RAL 8017	RAL 9001	RAL 9003	RAL 9005
			
RAL 9006	RAL 9010	RAL 9016	RAL 9018

0815 LUFT

Komponenten der Lüftungs- und Klimatechnik

0815LUFT GmbH
Moosgrabenstrasse 12
8595 Altnau
Tel. +41 (0)44 558 668 9
Mail: info@0815luft.ch